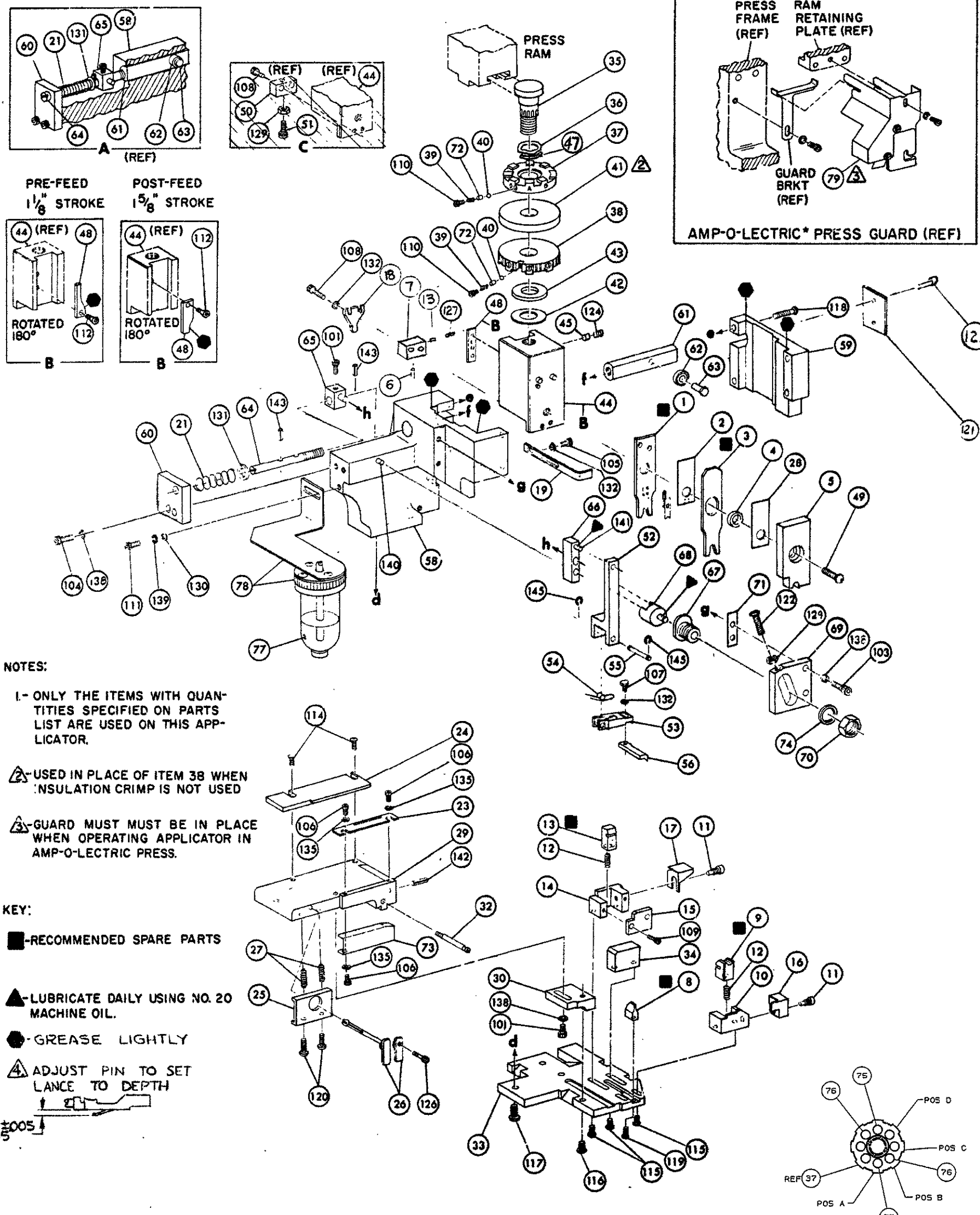


THIS IS A CONTROLLED DOCUMENT.



NOTES:

1- ONLY THE ITEMS WITH QUANTITIES SPECIFIED ON PARTS LIST ARE USED ON THIS APPLICATOR.

△ USED IN PLACE OF ITEM 38 WHEN INSULATION CRIMP IS NOT USED

△ GUARD MUST BE IN PLACE WHEN OPERATING APPLICATOR IN AMP-O-LECTRIC PRESS.

KEY:

- -RECOMMENDED SPARE PARTS
- ▲ -LUBRICATE DAILY USING NO. 20 MACHINE OIL.
- -GREASE LIGHTLY
- △ ADJUST PIN TO SET LANCE TO DEPTH

QTY	PART NO	DESCRIPTION	ITEM	QTY	PART NO	DESCRIPTION	ITEM
2	21045-3	RING, RETAINING 'C' (.187 DIA) FEED FINGER PIN	145	1	454220-1	CAP, HOUSING	59
2	5-21028-1	PIN, SLOT SPR (.125 DIA X .50) ADJ ROD	143	1	454485-2	HOUSING	58
1	4-21028-0	PIN, SLOT SPR (.093 DIA X .75) STR G PLATE	142	1	458537-2	PAWL, FEED	56
1	1-21030-1	PIN, DOWEL (.187 DIA X .50) LEVER	141	1	240624-1	PIN, FEED FINGER	55
1	1-21030-6	PIN, DOWEL (.187 DIA X 1.25) HOUSING	140	1	691499-1	SPRING, FEED FINGER	54
5	21024-5	WASHER, LOCK (NO 10) LUB ASSY	139	1	690541-1	FINGER, FEED	53
2	21024-5	WASHER, LOCK (NO 10) STRIP GUIDE ADJ BLOCK	138	1	455679-2	LEVER, TERMINAL FEED ARM	52
2	21024-5	WASHER, LOCK (NO 10) ADJ PLATE	137			BUMPER, HOLDDOWN	51
2	21024-5	WASHER, LOCK (NO 10) FEED GUIDE ROD	136			SPACER, TONKER	50
2	21024-2	WASHER, LOCK (NO 4) FRONT STRIP GUIDE	135	1	7-21002-9	BOLT, CRIMPER	49
1	21024-4	WASHER, LOCK (NO 8) FEED FINGER	134	1	690501-4	CAM, POST FEED 1 5/8 STROKE	48
2	21024-4	WASHER, LOCK (NO 8) DEPRESSOR	133	1	986950-1	WASHER	47
4	21024-4	WASHER, LOCK (NO 8) STRIPPER	132		459456-1	APPLICATOR, BASIC (SUB ASSY)	46
1	21899-4	WASHER, FLAT (5/16 DIA) SCREW ADJ	131	1	690191-1	PLUG, NYLON	45
1	21899-2	WASHER, FLAT (NO 10) LUB ASSY	130	1	455673-1	RAM	44
2	21018-5	NUT, HEX MACH (6-32) HOLDDOWN	129	1	690125-1	WASHER, LAMINATED	43
1	21068-5	NUT, HEX MACH (6-32) FEED ADJ	128	1	690124-4	WASHER, RAM	42
1	2-21008-1	SCR, SOC SET (4-40 X .25) PIN, HOLDER	127			DISC, SPACER	41
1	22353-8	SCR, SHLD. (.187 DIA X .250 LG) DRAG LEVER	126		23241-6	BALL, STEEL	40
					690170-1	SPRING, COMPRESSION	39
1	21009-2	SCR, SKT SET (1/4-20 X .25) (LOC-WEL) RAM	124	1	690142-1	DISC, INSULATION	38
2	21017-2	SCR DRIVE (2 X .19) I.D. PLATE	123	1	354777-1	DISC, WIRE	37
1	6-23715-5	SCR, RD HD MACH (6-32 X 1.50) FEED ADJ	122	1	22480-5	WASHER, SPRING	36
1	461264-1	PLATE, IDENTIFICATION	121	1	690212-1	POST, RAM	35
2	2-21002-9	SCR, BUT HD SKT CAP (10-32 X .75) DRAG	120	1	690474-5	SUPPORT, TERMINAL	34
1	22733-8	SCR, BUT HD SKT CAP (8-32 X .38) (LOC-WEL) ANVIL	119	1	455675-1	PLATE, BASE	33
4	2-21002-9	SCR, BUT HD SKT CAP (10-32 X .75) CAP	118	1	690432-3	SCREW, ADJUSTMENT	32
3	2-22733-8	SCR, BUT HD SKT CAP (1/4-20 X .75) HOUSING	117				31
1	2-21002-7	SCR, BUT HD SKT CAP (10-32 X .50) SG ADJ BLOCK	116	1	455689-1	BLOCK, STRIP GUIDE ADJ	30
4	2-21002-2	SCR, BUT HD SKT CAP (8-32 X .50) SHEAR	115	1	458144-9	PLATE, STRIP GUIDE	29
2	2-21002-3	SCR, BUT HD SKT CAP (8-32 X .62) R STRIP GUIDE	114			SPACER, FRONT SHEAR DEPRESSOR	28
1	1-21002-7	SCR, BUT HD SKT CAP (6-32 X .38) CAM	113	2	1-22284-0	SPRING, DRAG	27
1	3-21000-4	SCR, SKT HD CAP (10-32 X .38) LUBRICATOR ASSY	111	1	240793-1	LEVER, DRAG RELEASE	26
1	23030-1	SCR, SKT HD CAP (8-32 X .25) (LOC-WEL) CP DISC	110	1	240792-1	DRAG, STOCK	25
					5-690504-8	GUIDE STRIP (REAR)	24
2	2-21000-8	SCR, SKT HD CAP (6-32 X .62) DEPRESSOR	108	1	690433-1	GUIDE, STRIP (FRONT)	23
1	2-22803-0	SCR, HEX HD MACH (8-32 X .31) FEED FINGER	107			SPRING, FEED RETURN	22
3	1-21000-3	SCR, SKT HD CAP (4-40 X .25) F STRIP GUIDE	106				21
1	2-21000-7	SCR, SKT HD CAP (8-32 X .50) STRIPPER	105	1	690472-6	STRIPPER	19
2	3-21000-7	SCR, SKT HD CAP (10-32 X .75) FEED ROD GUIDE	104	1	46965-1	HOLDER, TERMINAL	18
2	3-21000-8	SCR, SKT HD CAP (10-32 X .62) FEED ADJ BLOCK	103			GUARD, CHIP (REAR)	17
2	3-21000-4	SCR, SKT HD CAP (10-32 X .38) SG ADJ BLOCK	102	1	691667-3	GUARD, CHIP (FRONT)	16
2	3-21000-4	SCR, SKT HD CAP (10-32 X .38) PIVOT BLOCK	101			PLATE, SHEAR (REAR)	15
REF	455755-3	GUARD ASSY	79			HOLDER, SHEAR (REAR)	14
1	1-465184-0	LUBRICATOR ASSY	78	1	690191-5	PLUG, NYLON	13
					5-22280-0	SPRING, SHEAR	12
2	5-354778-2	PIN, WIRE DISC (.2755) B	76	1	690461-7	STOP, SHEAR	11
2	1-354778-9	PIN, WIRE DISC (.2590) A	75	1	1-690459-0	HOLDER, SHEAR (FRONT)	10
					454276-7	SHEAR, FLOAT (FRONT)	9
					3-458834-8	ANVIL	8
					690603-1	SPRING, ASSIST	7
					690517-1	SPACER	6
					22594-8	NUT, HEX	5
					240628-1	PLATE, ADJUSTMENT	4
					240626-1	SHAFT, PIVOT	3
					240633-1	BUSHING	2
					455680-1	LEVER, INTERMEDIATE	1
					240629-1	BLOCK, PIVOT	
					240632-2	SCREW, ADJUSTMENT FEED ROD	
					240659-3	PIN, CAM ROLLER	
					240658-1	ROLLER, CAM	
					454398-2	ROD, FEED	
					454178-1	GUIDE, FEED ROD	

REMARKS	NO	REV
APPL USED ON MACHINE PART NO	MACH SERIAL NO	DISTRIBUTION
CUSTOMER NAME	APPL SERIAL NO	ORIGINAL
ADDRESS	PURCHASE ORDER	CUSTOMER COPY
CITY	ENG APP	FIELD ENG COPY

CRIMPING DATA				APPLICATOR WILL APPLY
PAD LTR	CRIMP HEIGHT	WIRE SIZE	STRIP LENGTH	530519
A	.106	10		
B	.091	12		
C	NOT USED			
D	NOT USED			
CRIMP	SIZE	TYPE	FEED	APPL INST
WIRE	.160	F		A1 8040
INSUL	.250	O	.750	
WIRE RANGE	12-10	INSULATION RANGE	PRESS NO	
REMARKS	AMPOMATOR POST FEED			

REVISION RECORD	APPRODATE	REVISION RECORD	APPRODATE	REVISION RECORD	APPRODATE
KI	ECN 0150-1237-04	MI	4-27-91	FI	DBS PER A-271691
LI	ECN 0150-1200-04	PI	4-27-91	FI	ECN R-7277
VI	0150-0065-01	PI	11-01-91	FI	REV ITEM 42 R24-43
VI	0150-0254-98	PI	11-01-91	FI	REV ITEM 37 R23-46
VI	0150-4316-93	PI	11-01-91	FI	REV PER ECN R23-42
VI	0150-4316-93	PI	11-01-91	FI	REV PER ECN R23-42
VI	0150-4316-93	PI	11-01-91	FI	REV PER ECN R23-42

AMP 2983-3 (8-73)

CUSTOMER AND ASSEMBLY DRAWING

Компания «Life Electronics» занимается поставками электронных компонентов импортного и отечественного производства от производителей и со складов крупных дистрибьюторов Европы, Америки и Азии.

С конца 2013 года компания активно расширяет линейку поставок компонентов по направлению коаксиальный кабель, кварцевые генераторы и конденсаторы (керамические, пленочные, электролитические), за счёт заключения дистрибьюторских договоров

Мы предлагаем:

- Конкурентоспособные цены и скидки постоянным клиентам.
- Специальные условия для постоянных клиентов.
- Подбор аналогов.
- Поставку компонентов в любых объемах, удовлетворяющих вашим потребностям.
- Приемлемые сроки поставки, возможна ускоренная поставка.
- Доставку товара в любую точку России и стран СНГ.
- Комплексную поставку.
- Работу по проектам и поставку образцов.
- Формирование склада под заказчика.
- Сертификаты соответствия на поставляемую продукцию (по желанию клиента).
- Тестирование поставляемой продукции.
- Поставку компонентов, требующих военную и космическую приемку.
- Входной контроль качества.
- Наличие сертификата ISO.

В составе нашей компании организован Конструкторский отдел, призванный помогать разработчикам, и инженерам.

Конструкторский отдел помогает осуществить:

- Регистрацию проекта у производителя компонентов.
- Техническую поддержку проекта.
- Защиту от снятия компонента с производства.
- Оценку стоимости проекта по компонентам.
- Изготовление тестовой платы монтаж и пусконаладочные работы.



Тел: +7 (812) 336 43 04 (многоканальный)
Email: org@lifeelectronics.ru