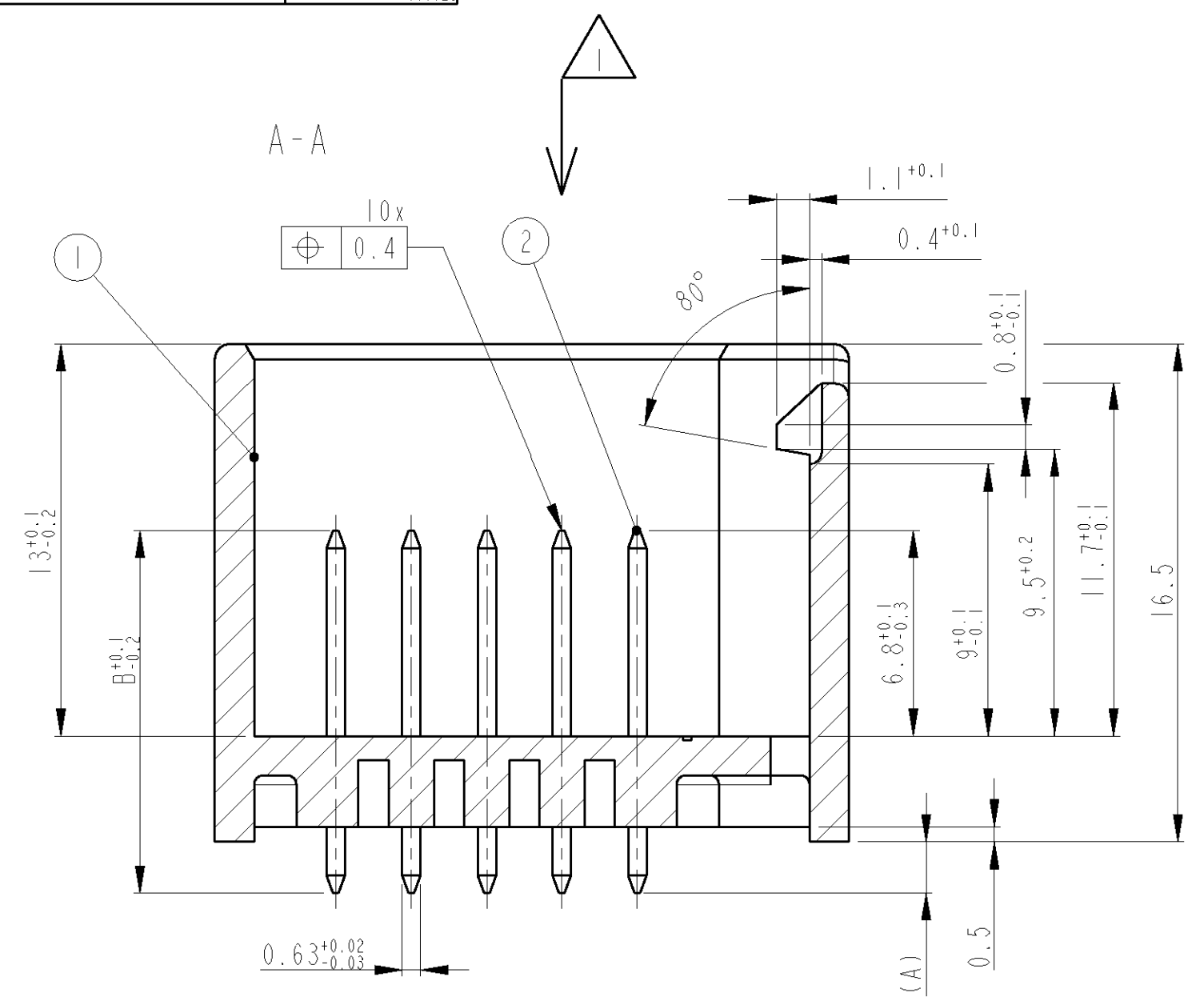
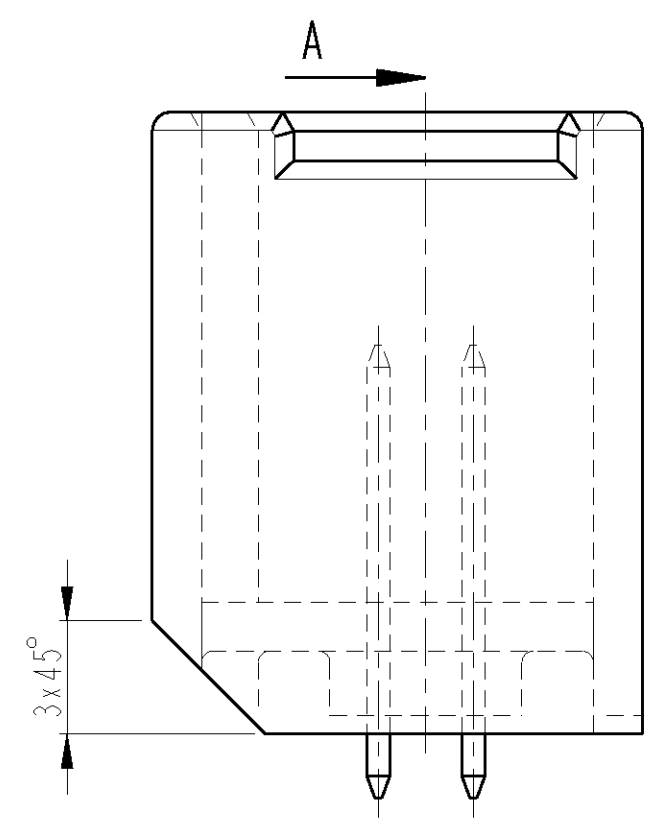
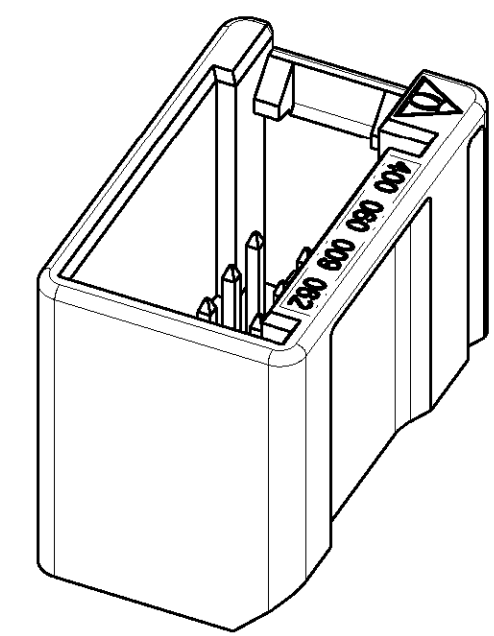
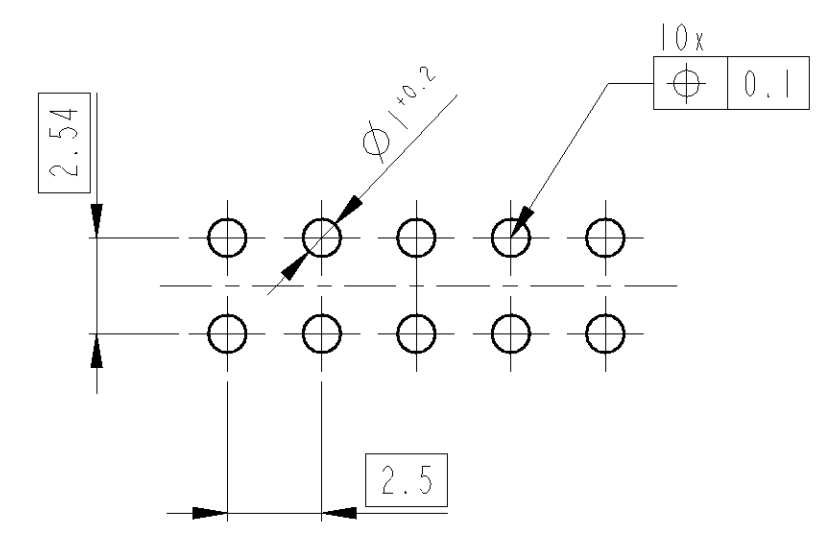


THIS DRAWING IS UNPUBLISHED. VERTRAULICHE UNVERÖFFENTLICHTE ZEICHNUNG. RELEASED FOR PUBLICATION FREI FUER VERÖFFENTLICHUNG. 1998. BY TYCO ELECTRONICS CORPORATION. ALL RIGHTS RESERVED. ALLE RECHTE VORBEHALTEN. 966725

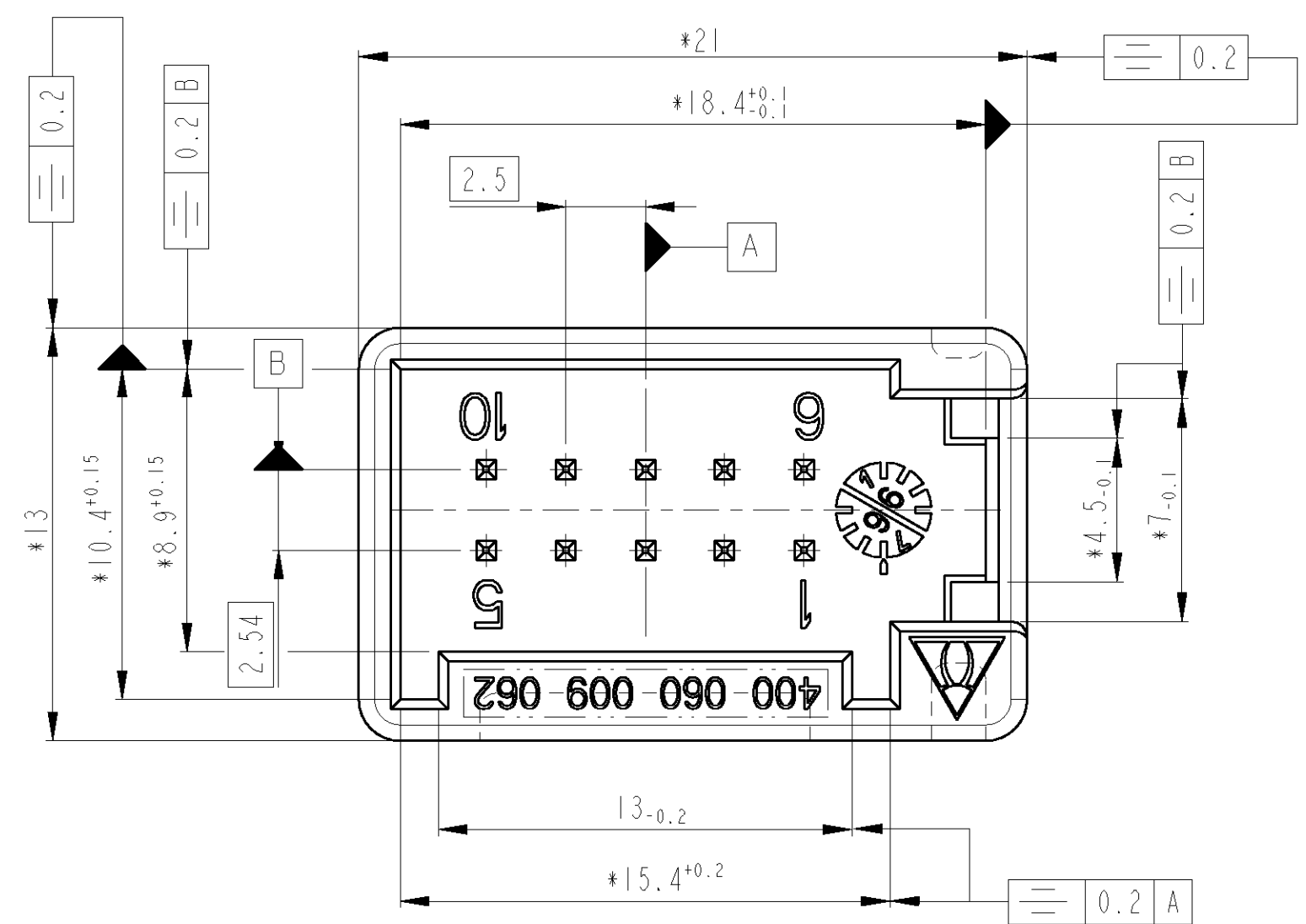
LOC	DIST	REVISIONS AENDERUNGEN			
P	LTR	DESCRIPTION	DATE	DWN	APVD
A1	-	Zeichnung neu erstellt	22NOV98	KS	-



Empfohlenes Leiterplattenbohrbild



3:1



Kontaktausdrueckkraft min. 40N.

* Formbedingter Verzug max. 0.3 zul.

AMP BESTELL-NR. ORDER NO.	REV.	POS.	REV.	STK. QTY.	BENENNUNG DESCRIPTION	OBERFLAECHE SURFACE FARBE/COLOUR	WERKSTOFF MATERIAL	Maß A DIM A	Maß B DIM B
969 587-2	B	2	H	10	Stift □0.63	verzinkt	CuSn	(3.4)	13.7
		1	B	1	Stiftwanne	schwarz	PBT-GF		
969 587-1	B	2	A	10	Stift □0.63	verzinkt	CuSn	(1.7)	12
		1	B	1	Stiftwanne	schwarz	PBT-GF		

THIS DRAWING IS A CONTROLLED DOCUMENT FOR TYCO ELECTRONICS CORPORATION. IT IS SUBJECT TO CHANGE AND THE CONTROLLING ENGINEERING ORGANIZATION SHOULD BE CONTACTED FOR THE LATEST REVISION.

DIMENSIONS: MASSEINHEITEN: mm

TOLERANCES UNLESS OTHERWISE SPECIFIED: ALLGEMEINTOLERANZEN

1	PLC	ACC. TO
2	PLC	± DIN 16901-140
3	PLC	± CENTRIC TO NOMINAL DIM
	PLC	±

ANGLES/WINKEL ±2

FINISH/OBERFLAECHE/FARBE s. Tab.

DWN	K. Sellien	23-Nov-98
CHK	B. Kirsch	23-Nov-98
APVD	S. Glaser	23-Nov-98
PRODUCT SPEC		
APPLICATION SPEC		
WEIGHT		
GEWICHT		

AMP AMP Deutschland GmbH
D - 63225 Langen

NAME: AMPMODU MODU II Stiftleiste
2x5pol., ASSY

SIZE: A2
CAGE CODE: 00779
DRAWING NO. ZEICHNUNGS-NR.: 969587

RESTRICTED TO NUR FUER

CUSTOMER DRAWING /KUNDENZEICHNUNG SCALE MASSTAB 5:1 SHEET BLATT OF VON REV. BI

Компания «Life Electronics» занимается поставками электронных компонентов импортного и отечественного производства от производителей и со складов крупных дистрибьюторов Европы, Америки и Азии.

С конца 2013 года компания активно расширяет линейку поставок компонентов по направлению коаксиальный кабель, кварцевые генераторы и конденсаторы (керамические, пленочные, электролитические), за счёт заключения дистрибьюторских договоров

Мы предлагаем:

- Конкуренспособные цены и скидки постоянным клиентам.
- Специальные условия для постоянных клиентов.
- Подбор аналогов.
- Поставку компонентов в любых объемах, удовлетворяющих вашим потребностям.
- Приемлемые сроки поставки, возможна ускоренная поставка.
- Доставку товара в любую точку России и стран СНГ.
- Комплексную поставку.
- Работу по проектам и поставку образцов.
- Формирование склада под заказчика.
- Сертификаты соответствия на поставляемую продукцию (по желанию клиента).
- Тестирование поставляемой продукции.
- Поставку компонентов, требующих военную и космическую приемку.
- Входной контроль качества.
- Наличие сертификата ISO.

В составе нашей компании организован Конструкторский отдел, призванный помогать разработчикам, и инженерам.

Конструкторский отдел помогает осуществить:

- Регистрацию проекта у производителя компонентов.
- Техническую поддержку проекта.
- Защиту от снятия компонента с производства.
- Оценку стоимости проекта по компонентам.
- Изготовление тестовой платы монтаж и пусконаладочные работы.



Тел: +7 (812) 336 43 04 (многоканальный)

Email: org@lifeelectronics.ru