



Single & Double-Ended Cordsets & Receptacles

#18 AWG power and #22 AWG control conductors
 Oil- and abrasion-resistant black polyurethane (PUR) jacket
 Mating receptacles available in male and female designs

NEW	19P		
FEMALE FACE VIEW		MALE FACE VIEW	
COLOR CODE	1- violet 2- red 3- gray 4- red/blue 5- blue (#18AWG)	6- green 7- brown (#18AWG) 8- white/green 9- white/yellow 10- white/gray	11- black 12- green/yellow-gnd (#18AWG) 13- yellow/brown 14- brown/green 15- white 16- yellow 17- pink 18- gray/brown 19- gray/pink
VOLTAGE	300V		
CURRENT	3A / 2A		
CONDUCTOR	#18-3 / #22-16		

FEMALE	FIG	SINGLE-ENDED CORDSETS WITH #18 AWG/#22 AWG PVC CABLE 5 METERS LONG
STRAIGHT	1	303000P80M050
MATING MALE RECEPTACLE*	3	3R3N36E80C300
FEMALE/MALE	FIG	DOUBLE-ENDED CORDSETS WITH #18 AWG/#22 AWG PVC CABLE 5 METERS LONG
STRAIGHT/STRAIGHT	2	333030P80M050
MATING FEMALE RECEPTACLE*	4	3R3N30E80C300

CATALOG OPTIONS

Use the following chart to modify your part's specifications

303000P80M050

CABLE LENGTH

10 METER M100

Specifications



MECHANICAL

CONNECTOR FACE: PVC - UL STD 94 - V0
 MOLDED BODY: PVC - UL STD 94 - V0
 COUPLING NUT: ZINC DIECAST W/ BLACK EPOXY COAT
 CONTACT: GOLD PLATED BRASS
 CABLE: BLACK, #18 AWG (.75mm²) & #22 AWG (.34mm²), PUR JACKET & PVC CONDUCTOR INSULATION OVER, 42 X .15mm (#18) AND 42 X .10mm (#22) COPPER STRANDING

OUTSIDE DIAMETER: 19P - .45" (11.4mm)
 RECEPTACLE SHELL: GRAY ANODIZED ALUMINUM
 RECEPTACLE INSERT: PVC - UL STD 94 - V0
 RECEPTACLE CONDUCTORS: #22 AWG W/ PVC INSULATION #18 AWG W/ PVC INSULATION

ELECTRICAL

VOLTAGE RATING: 300V AC/DC
 AMPERAGE: 3A - 18AWG
 2A - 22AWG

ENVIRONMENTAL

PROTECTION: IP 68
 AMBIENT OPERATING TEMP: -4° TO 176° F (-20° TO 80° C)

CORDSET DIMENSIONS

FEMALE STRAIGHT

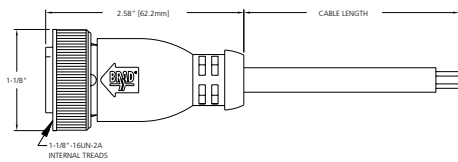


FIG 1

RECEPTACLE DIMENSIONS

MALE STRAIGHT WITH PG 16 MOUNTING THREAD

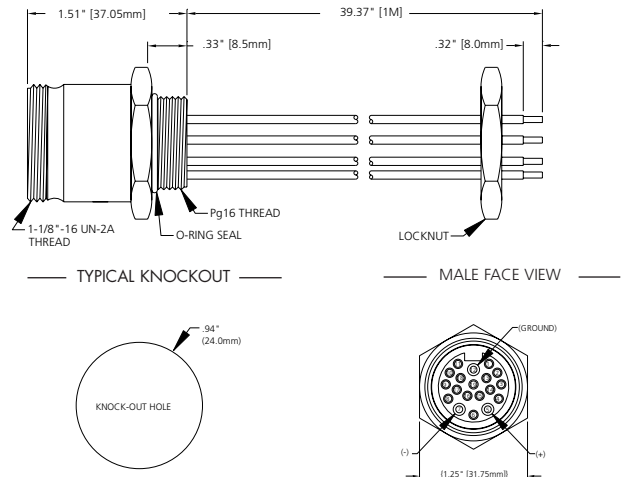


FIG 3

FEMALE STRAIGHT / MALE STRAIGHT

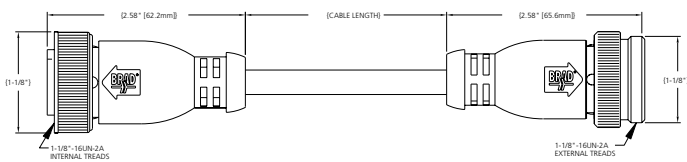


FIG 2

FEMALE STRAIGHT WITH PG 16 MOUNTING THREAD

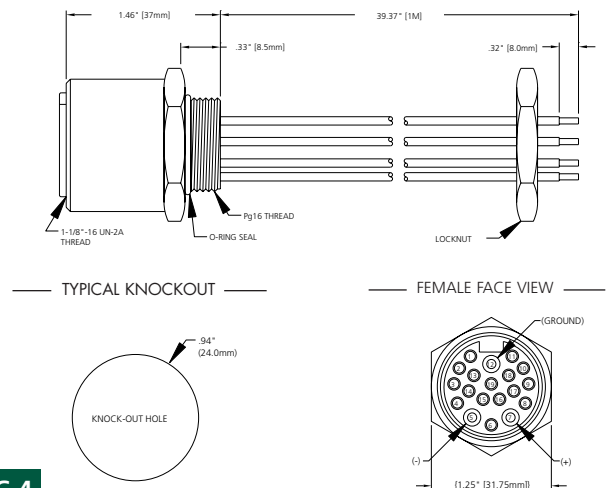


FIG 4

Компания «Life Electronics» занимается поставками электронных компонентов импортного и отечественного производства от производителей и со складов крупных дистрибьюторов Европы, Америки и Азии.

С конца 2013 года компания активно расширяет линейку поставок компонентов по направлению коаксиальный кабель, кварцевые генераторы и конденсаторы (керамические, пленочные, электролитические), за счёт заключения дистрибьюторских договоров

Мы предлагаем:

- Конкурентоспособные цены и скидки постоянным клиентам.
- Специальные условия для постоянных клиентов.
- Подбор аналогов.
- Поставку компонентов в любых объемах, удовлетворяющих вашим потребностям.
- Приемлемые сроки поставки, возможна ускоренная поставка.
- Доставку товара в любую точку России и стран СНГ.
- Комплексную поставку.
- Работу по проектам и поставку образцов.
- Формирование склада под заказчика.
- Сертификаты соответствия на поставляемую продукцию (по желанию клиента).
- Тестирование поставляемой продукции.
- Поставку компонентов, требующих военную и космическую приемку.
- Входной контроль качества.
- Наличие сертификата ISO.

В составе нашей компании организован Конструкторский отдел, призванный помогать разработчикам, и инженерам.

Конструкторский отдел помогает осуществить:

- Регистрацию проекта у производителя компонентов.
- Техническую поддержку проекта.
- Защиту от снятия компонента с производства.
- Оценку стоимости проекта по компонентам.
- Изготовление тестовой платы монтаж и пусконаладочные работы.



Тел: +7 (812) 336 43 04 (многоканальный)

Email: org@lifeelectronics.ru