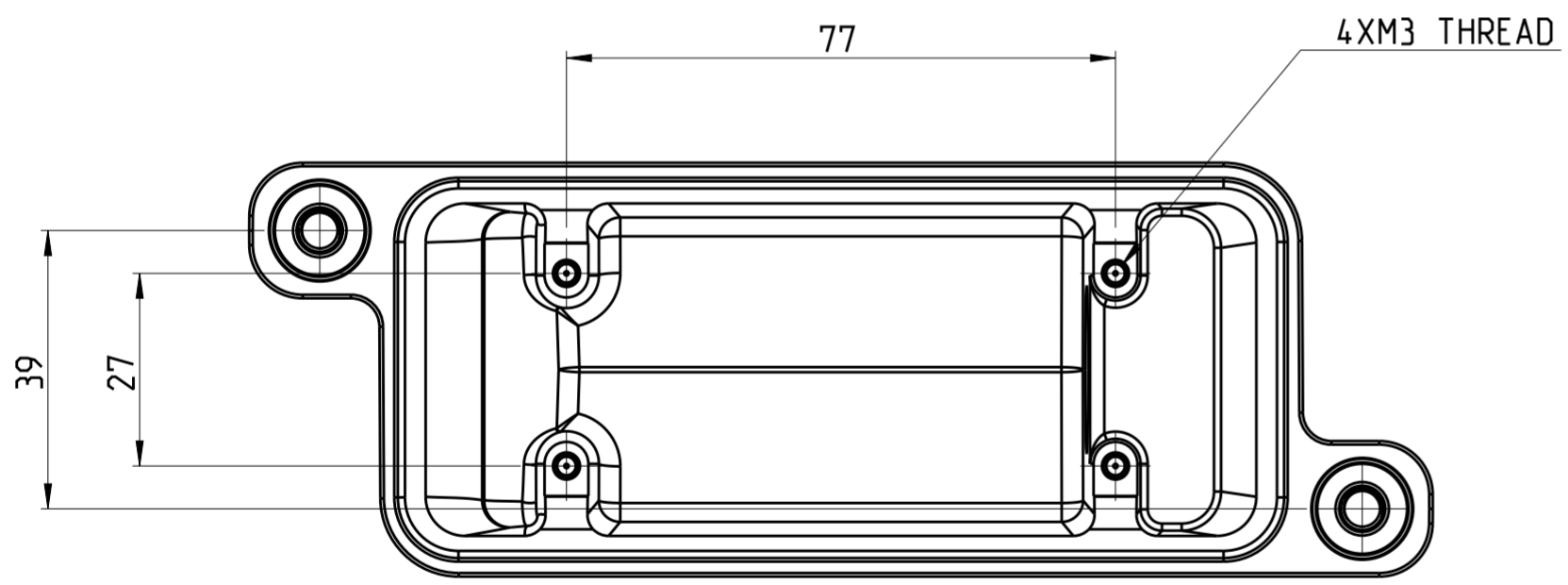
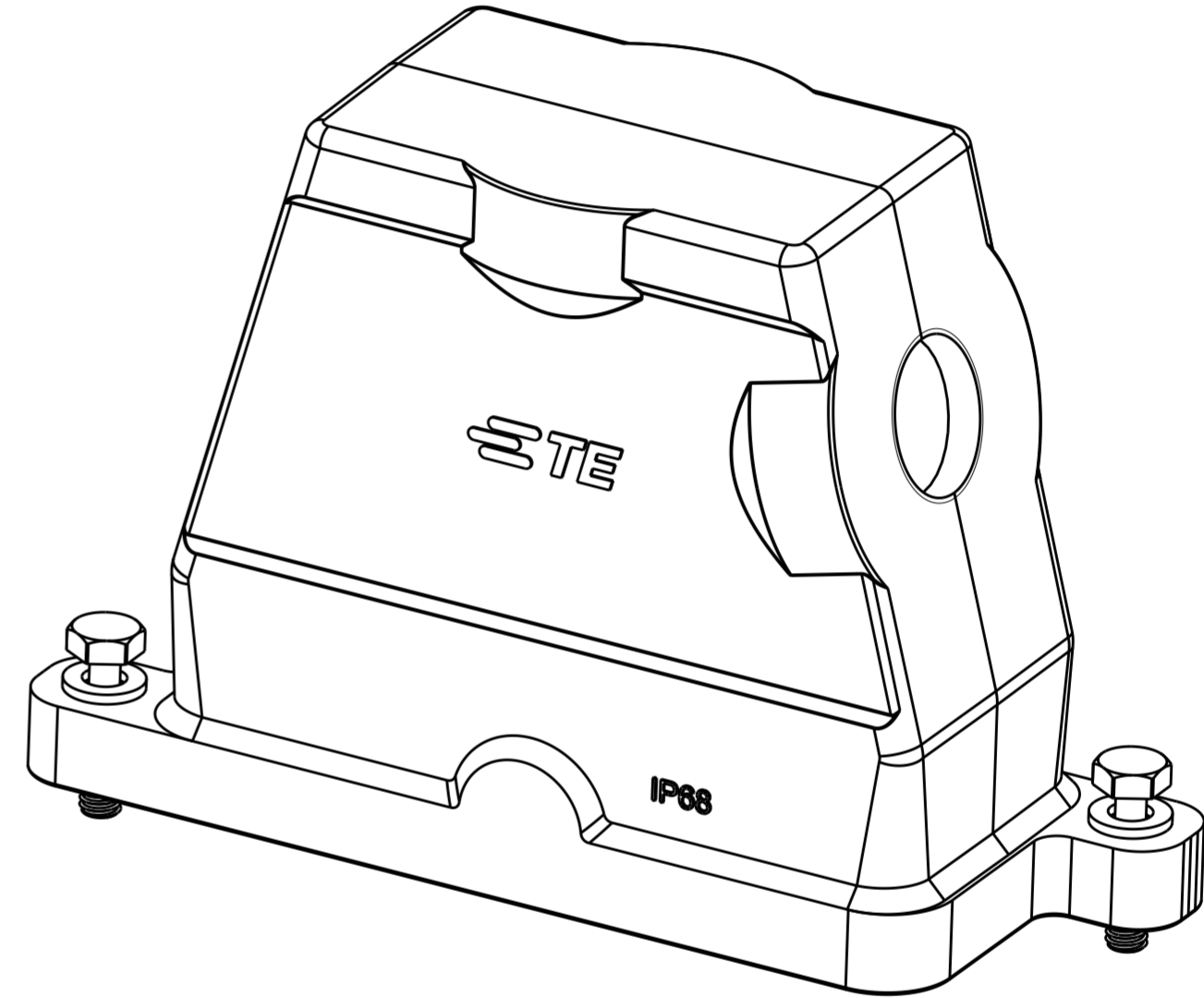
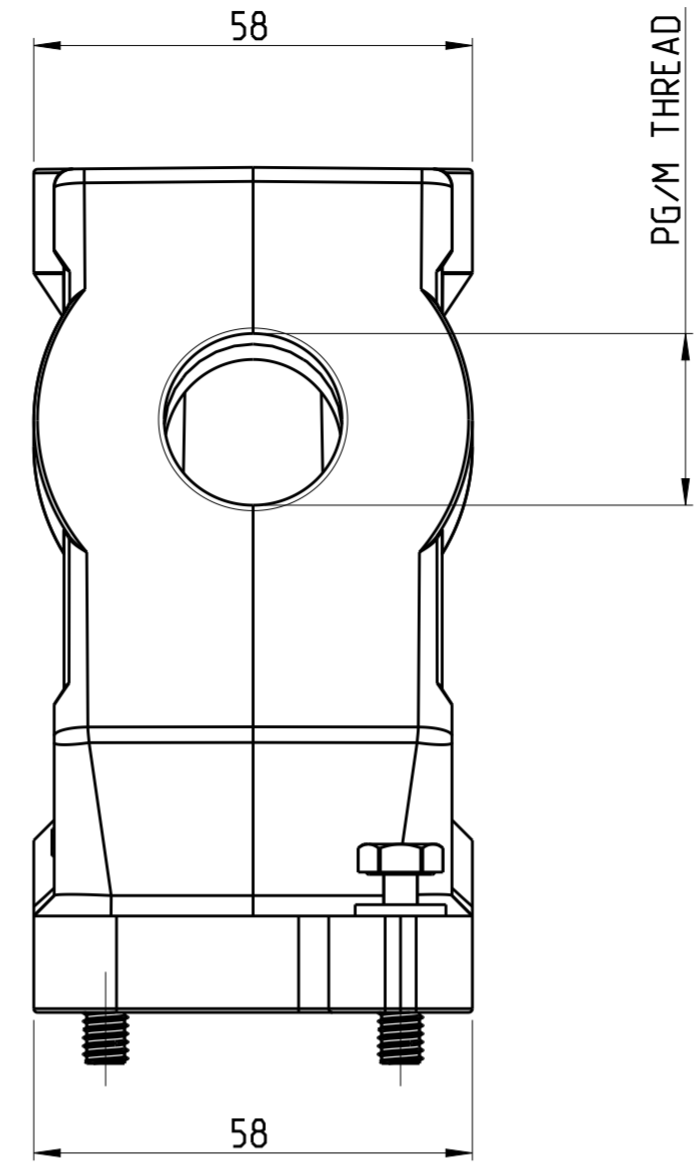
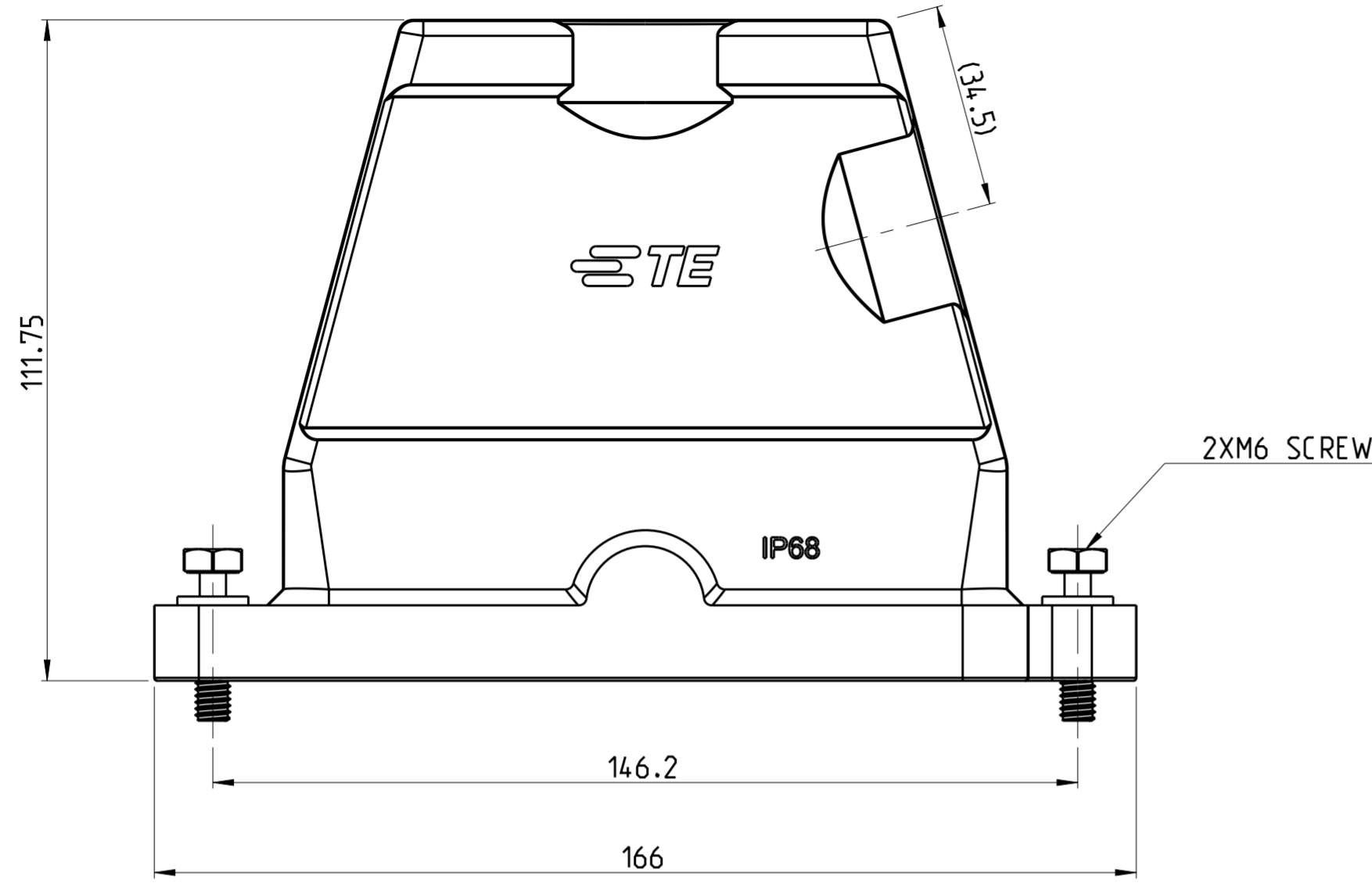


THIS DRAWING IS UNPUBLISHED. RELEASED FOR PUBLICATION 20  
 © COPYRIGHT 20 BY - ALL RIGHTS RESERVED.

REVISIONS				
P	LTR	DESCRIPTION	DATE	APVD
	A	INITIAL	26Feb2015	GY CW



NOTES:  
 1. TECHNICAL CHARACTERISTICS:  
 HOOD MATERIAL: DIE CAST ALUMINIUM ALLOY  
 SURFACE TREATMENT: SEE TABLE  
 OPERATION TEMPERATURE: -40°C~+125°C  
 DEGREE OF PROTECTION: IP68 (MATED)

注释  
 1. 技术参数:  
 壳体材料: 铝合金  
 表面处理: 见表格  
 工作温度: -40°C~+125°C  
 防护等级: IP68 (配合)

PART NUMBER	SURFACE TREATMENT	DESCRIPTION	THREAD PG/M
T1910161140-000	POWDER COATED SILVERGRAY RAL7001	H16BPR-TSH-M40	M40
T1910161136-000	POWDER COATED SILVERGRAY RAL7001	H16BPR-TSH-PG36	PG36
T1910161132-000	POWDER COATED SILVERGRAY RAL7001	H16BPR-TSH-M32	M32
T1910161129-000	POWDER COATED SILVERGRAY RAL7001	H16BPR-TSH-PG29	PG29
T1910161125-000	POWDER COATED SILVERGRAY RAL7001	H16BPR-TSH-M25	M25
T1910161121-000	POWDER COATED SILVERGRAY RAL7001	H16BPR-TSH-PG21	PG21
T1910160140-000	POWDER COATED BLACK RAL9005	H16BPR-TSH-M40	M40
T1910160136-000	POWDER COATED BLACK RAL9005	H16BPR-TSH-PG36	PG36
T1910160132-000	POWDER COATED BLACK RAL9005	H16BPR-TSH-M32	M32
T1910160129-000	POWDER COATED BLACK RAL9005	H16BPR-TSH-PG29	PG29
T1910160125-000	POWDER COATED BLACK RAL9005	H16BPR-TSH-M25	M25
T1910160121-000	POWDER COATED BLACK RAL9005	H16BPR-TSH-PG21	PG21

THIS DRAWING IS A CONTROLLED DOCUMENT.

DIMENSIONS: mm	TOLERANCES UNLESS OTHERWISE SPECIFIED: 0 PLC ± 1 PLC ± 2 PLC ± 3 PLC ± 4 PLC ± ANGLES ± FINISH	DWN Gino.Yao 14Dec2014	TE Connectivity NAME H16BPR-TSH-PG/M
		CHK Chris.Wang 14Dec2014	
MATERIAL		APVD Xiang.Xu 14Dec2014	SIZE A2
		PRODUCT SPEC 108-137014	CAGE CODE -
		APPLICATION SPEC 114-137014	DRAWING NO. C-T191016X1XX000
		WEIGHT -	RESTRICTED TO -
		Customer Drawing	SCALE 1:1 SHEET 1 OF 1 REV A

Компания «Life Electronics» занимается поставками электронных компонентов импортного и отечественного производства от производителей и со складов крупных дистрибьюторов Европы, Америки и Азии.

С конца 2013 года компания активно расширяет линейку поставок компонентов по направлению коаксиальный кабель, кварцевые генераторы и конденсаторы (керамические, пленочные, электролитические), за счёт заключения дистрибьюторских договоров

Мы предлагаем:

- Конкурентоспособные цены и скидки постоянным клиентам.
- Специальные условия для постоянных клиентов.
- Подбор аналогов.
- Поставку компонентов в любых объемах, удовлетворяющих вашим потребностям.
- Приемлемые сроки поставки, возможна ускоренная поставка.
- Доставку товара в любую точку России и стран СНГ.
- Комплексную поставку.
- Работу по проектам и поставку образцов.
- Формирование склада под заказчика.
- Сертификаты соответствия на поставляемую продукцию (по желанию клиента).
- Тестирование поставляемой продукции.
- Поставку компонентов, требующих военную и космическую приемку.
- Входной контроль качества.
- Наличие сертификата ISO.

В составе нашей компании организован Конструкторский отдел, призванный помогать разработчикам, и инженерам.

Конструкторский отдел помогает осуществить:

- Регистрацию проекта у производителя компонентов.
- Техническую поддержку проекта.
- Защиту от снятия компонента с производства.
- Оценку стоимости проекта по компонентам.
- Изготовление тестовой платы монтаж и пусконаладочные работы.



Тел: +7 (812) 336 43 04 (многоканальный)

Email: [org@lifeelectronics.ru](mailto:org@lifeelectronics.ru)