

## RAFIX 22 FS<sup>+</sup> - Potentiometer drive, square collar

### 1.30.258.021/0700



#### General information

|                |                    |
|----------------|--------------------|
| Actuator       | knob               |
| Color of knob  | opaque slate-grey  |
| Front ring     | plastic slate-grey |
| Form of collar | round              |

#### Dimensions

|                |                            |
|----------------|----------------------------|
| Overall height | 26 mm                      |
| Mounting depth | according to potentiometer |
| Mounting hole  | 22.3 mm                    |
| Key grid       | according to potentiometer |

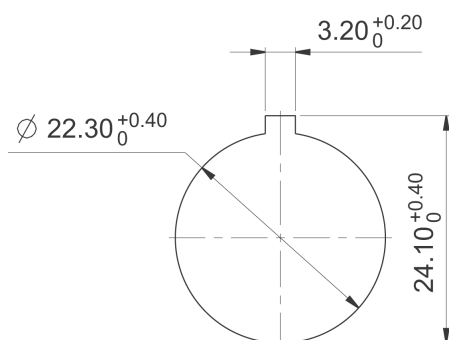
#### Mechanical design

|                     |          |
|---------------------|----------|
| Mounting            | ring nut |
| Torque for nut ring | 1.2 Nm   |

#### Other specifications

|                                      |  |
|--------------------------------------|--|
| Degree of protection from front side | IP65 (DIN EN 60529)                      |
| Storage temperature min.             | -40 °C                                   |
| Storage temperature max.             | +80 °C                                   |
| Environmental resistance             | acc. to IEC 60068-2-14, -30, -33 and -78 |
| Salt spray                           | IEC 600 68-2-11                          |
| ROHS compliant                       | yes                                      |
| REACH compliant                      | yes                                      |

Panel cut-out to IEC 60947-5-1



Компания «Life Electronics» занимается поставками электронных компонентов импортного и отечественного производства от производителей и со складов крупных дистрибьюторов Европы, Америки и Азии.

С конца 2013 года компания активно расширяет линейку поставок компонентов по направлению коаксиальный кабель, кварцевые генераторы и конденсаторы (керамические, пленочные, электролитические), за счёт заключения дистрибьюторских договоров

Мы предлагаем:

- Конкурентоспособные цены и скидки постоянным клиентам.
- Специальные условия для постоянных клиентов.
- Подбор аналогов.
- Поставку компонентов в любых объемах, удовлетворяющих вашим потребностям.
- Приемлемые сроки поставки, возможна ускоренная поставка.
- Доставку товара в любую точку России и стран СНГ.
- Комплексную поставку.
- Работу по проектам и поставку образцов.
- Формирование склада под заказчика.
- Сертификаты соответствия на поставляемую продукцию (по желанию клиента).
- Тестирование поставляемой продукции.
- Поставку компонентов, требующих военную и космическую приемку.
- Входной контроль качества.
- Наличие сертификата ISO.

В составе нашей компании организован Конструкторский отдел, призванный помогать разработчикам, и инженерам.

Конструкторский отдел помогает осуществить:

- Регистрацию проекта у производителя компонентов.
- Техническую поддержку проекта.
- Защиту от снятия компонента с производства.
- Оценку стоимости проекта по компонентам.
- Изготовление тестовой платы монтаж и пусконаладочные работы.



Тел: +7 (812) 336 43 04 (многоканальный)  
Email: [org@lifeelectronics.ru](mailto:org@lifeelectronics.ru)