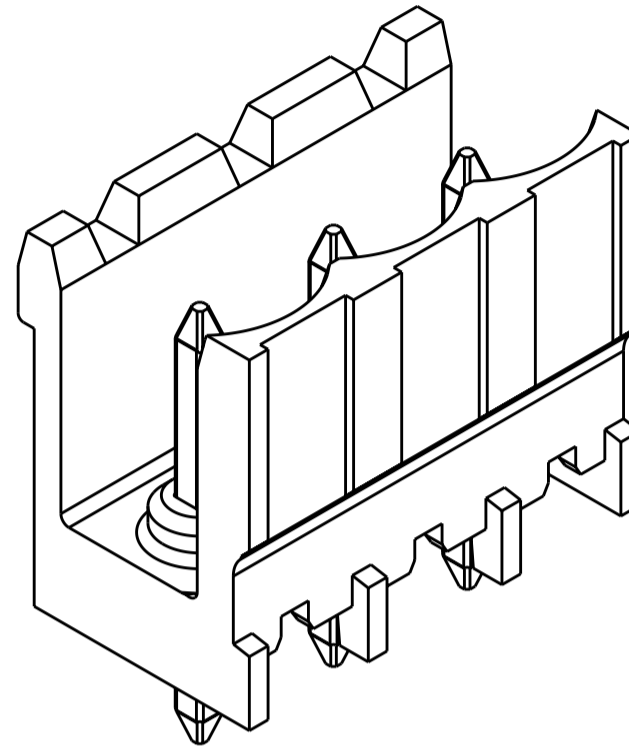
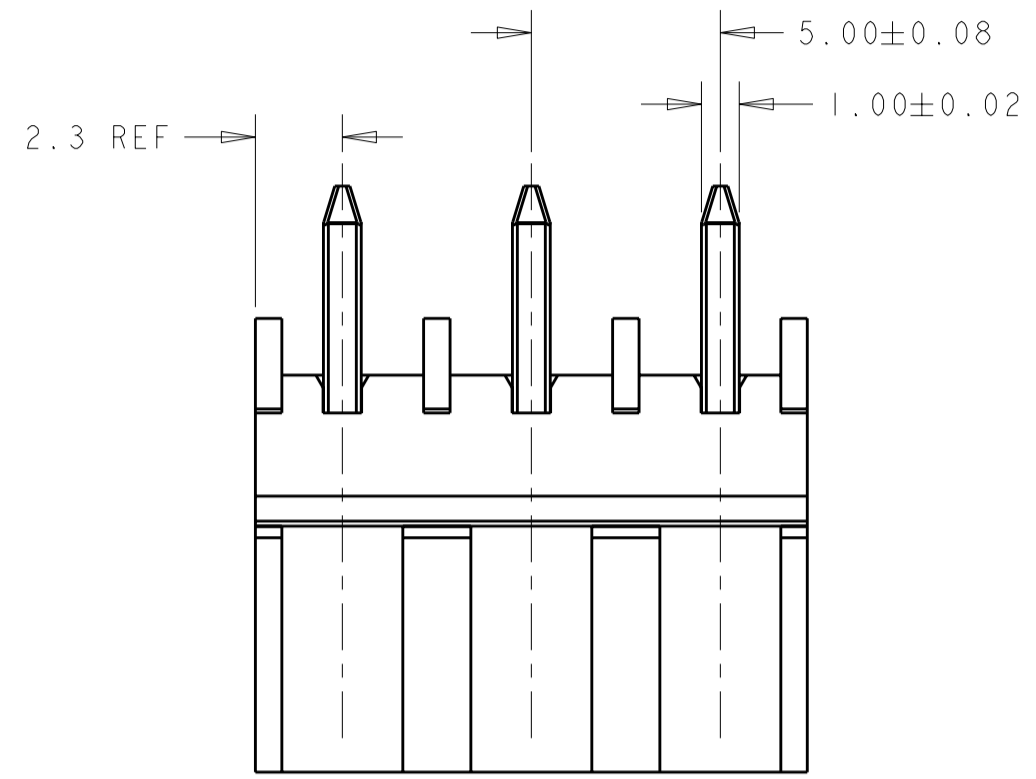


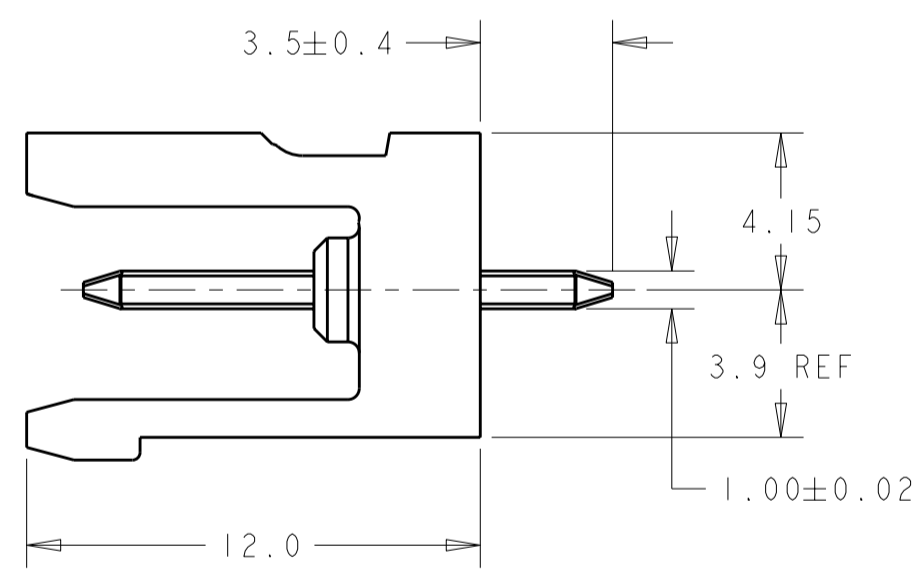
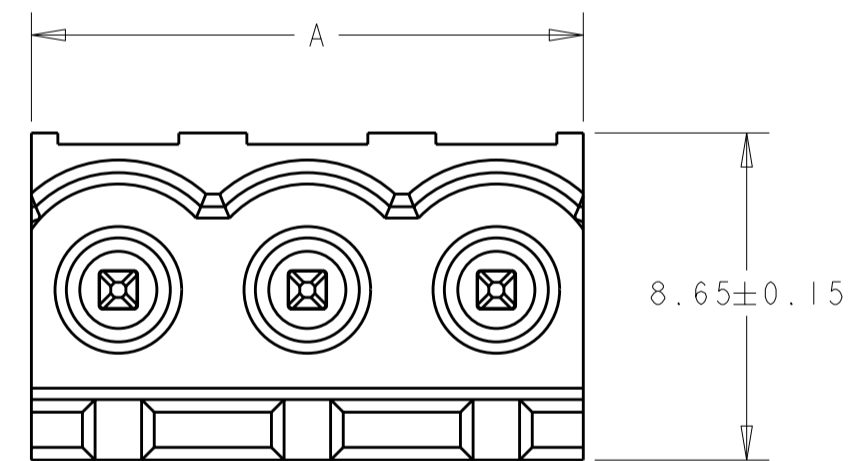
THIS DRAWING IS UNPUBLISHED. RELEASED FOR PUBLICATION 20  
 © COPYRIGHT 20 Tyco Electronics AMP GmbH ALL RIGHTS RESERVED.

| LOC | DIST | REVISIONS   |                           |           |       |
|-----|------|-------------|---------------------------|-----------|-------|
| P   | LTR  | DESCRIPTION | DATE                      | DWN       | APVD  |
| FT  | 0    | A2          | REVISED PER ECO-12-007711 | 26APR2012 | KH MS |
|     |      |             |                           |           |       |
|     |      |             |                           |           |       |

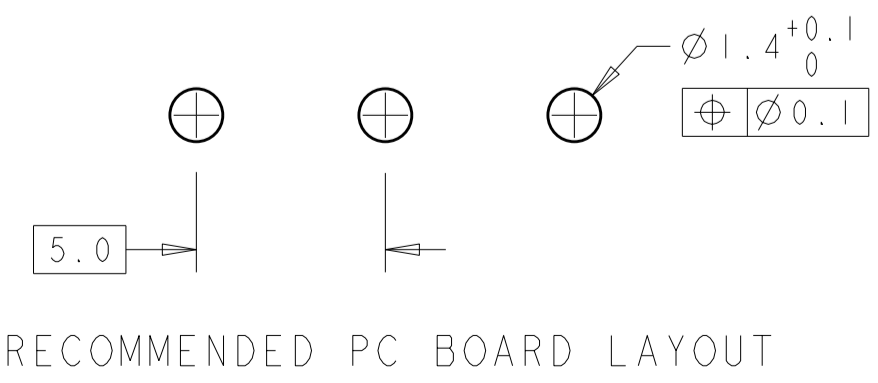


1776138-3 AS SHOWN

- 1. MATERIALS AND FINISH  
 HOUSING: HIGH TEMPERATURE POLYAMIDE, UL 94V-0 RATED,  
 COLOR: BLACK.  
 TERMINAL: COPPER ALLOY, TIN PLATED.
- 2. SUITABLE FOR 1,6-2,4mm PC BOARD THICKNESS.
- 3. END-TO-END STACKABLE WITHOUT LOSS OF CENTERLINE SPACING.
- 4. RECOGNIZED UNDER THE COMPONENT PROGRAM OF UNDERWRITERS LABORATORIES INC., FILE N° E60677.
- 5. IMQ CERTIFICATE WITH SURVEILLANCE IN CONFORMITY WITH IEC 998-1/998-2-1.
- 6. UL RATING: 300V, 15A.



|      |            |             |
|------|------------|-------------|
| 59.6 | 12         | 1-1776138-2 |
| 54.6 | 11         | 1-1776138-1 |
| 49.6 | 10         | 1-1776138-0 |
| 44.6 | 9          | 1776138-9   |
| 39.6 | 8          | 1776138-8   |
| 34.6 | 7          | 1776138-7   |
| 29.6 | 6          | 1776138-6   |
| 24.6 | 5          | 1776138-5   |
| 19.6 | 4          | 1776138-4   |
| 14.6 | 3          | 1776138-3   |
| 9.6  | 2          | 1776138-2   |
| A    | NO OF POSN | PART NUMBER |



THIS DRAWING IS A CONTROLLED DOCUMENT.

|             |  |                            |   |
|-------------|--|----------------------------|---|
| DIMENSIONS: | TOLERANCES UNLESS OTHERWISE SPECIFIED: | DWN S. WELDON 03JUN2005    | TE Connectivity   |
| mm          | 0 PLC ±-                               | CHK C. RICHARD 03JUN2005   |   |
|             | 1 PLC ±.2                              | APVD C. RICHARD 03JUN2005  |   |
|             | 2 PLC ±.25                             | PRODUCT SPEC 108-20166     |   |
|             | 3 PLC ±-                               | APPLICATION SPEC 114-20079 | NAME: TERMINAL BLOCK HEADER ASSEMBLY<br>180 DEGREE, OPEN ENDS, STACKING<br>5.00mm PITCH |
|             | 4 PLC ±-                               | WEIGHT -                   | SIZE: A2 CAGE CODE: C-1776138 DRAWING NO: 1776138                                       |
| MATERIAL    | FINISH                                 | CUSTOMER DRAWING           | RESTRICTED TO: -  |
|             |  | SCALE 5:1                  | SHEET 1 OF 1 REV A2   |

Компания «Life Electronics» занимается поставками электронных компонентов импортного и отечественного производства от производителей и со складов крупных дистрибьюторов Европы, Америки и Азии.

С конца 2013 года компания активно расширяет линейку поставок компонентов по направлению коаксиальный кабель, кварцевые генераторы и конденсаторы (керамические, пленочные, электролитические), за счёт заключения дистрибьюторских договоров

Мы предлагаем:

- Конкурентоспособные цены и скидки постоянным клиентам.
- Специальные условия для постоянных клиентов.
- Подбор аналогов.
- Поставку компонентов в любых объемах, удовлетворяющих вашим потребностям.
- Приемлемые сроки поставки, возможна ускоренная поставка.
- Доставку товара в любую точку России и стран СНГ.
- Комплексную поставку.
- Работу по проектам и поставку образцов.
- Формирование склада под заказчика.
- Сертификаты соответствия на поставляемую продукцию (по желанию клиента).
- Тестирование поставляемой продукции.
- Поставку компонентов, требующих военную и космическую приемку.
- Входной контроль качества.
- Наличие сертификата ISO.

В составе нашей компании организован Конструкторский отдел, призванный помогать разработчикам, и инженерам.

Конструкторский отдел помогает осуществить:

- Регистрацию проекта у производителя компонентов.
- Техническую поддержку проекта.
- Защиту от снятия компонента с производства.
- Оценку стоимости проекта по компонентам.
- Изготовление тестовой платы монтаж и пусконаладочные работы.



Тел: +7 (812) 336 43 04 (многоканальный)

Email: [org@lifeelectronics.ru](mailto:org@lifeelectronics.ru)