



PART NO. : TG22-S012NDRL

16PIN SMT ISOLATION MODULE FOR 10/100BASE-TX
IEEE802.3u APPLICATIONS

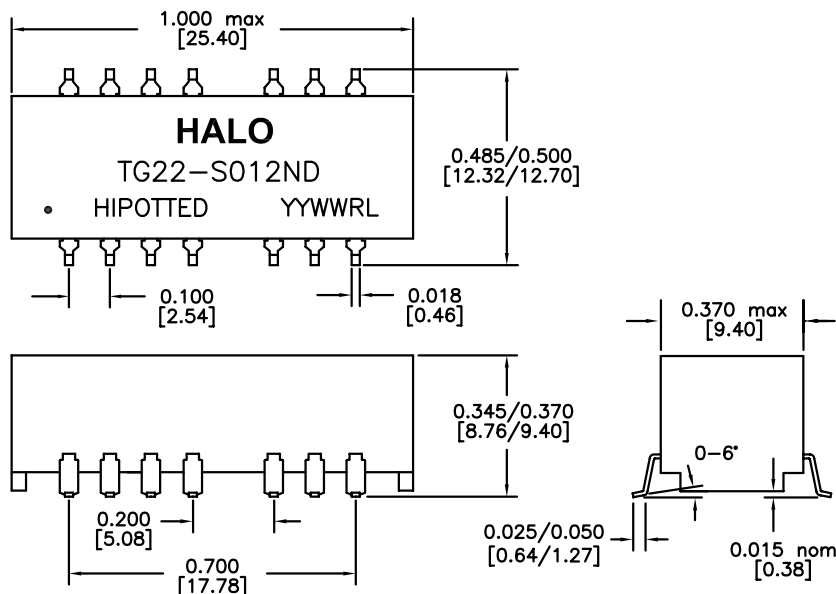
LEAD-FREE/RoHS COMPLIANT

COMPATIBLE TO LEAD-FREE SOLDERING PROCESS
CONDITION PER IPC/JEDEC J-STD-020C

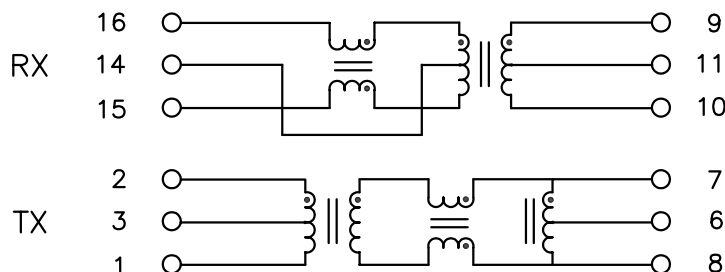
OPERATING TEMPERATURE 0/+70°C

ELECTRICAL SPECIFICATIONS @25° C

| | |
|--------------------------|-------------|
| TURN RATIO | |
| TX P1-2:P8-7 | 1CT:1CT ±3% |
| RX P16-15:P9-10 | 1CT:1CT ±3% |
| OCL (100KHz,0.1Vrms,8mA) | 350µH min |
| DCR P1-2,P9-10 | 0.9Ω max |
| LL (1MHz) | 0.4µH max |
| Cw/w | 15pF typ |
| INSERTION LOSS | |
| 0.1-100MHz | -1.1dB max |
| RETURN LOSS | |
| 0.5-30MHz | -18dB min |
| 40MHz | -15.5dB min |
| 50MHz | -13.6dB min |
| 60-80MHz | -12dB min |
| CROSSTALK 0.1-100MHz | -38dB min |
| TX CMR 0.1-100MHz | -45dB typ |
| ISOLATION | 1,500Vrms |



DIMENSIONS: Inch [mm]
CO-PLANARITY: 0.004 [0.10]
TOLERANCES: ±0.005 INCH IF NOT SPECIFIED



HALO/PBL

CALIFORNIA, USA
KOWLOON, HONG KONG
SINGAPORE

| | | | | | | | |
|-------|--------------------|---------------|----------------|----------|------|------------------|--------------|
| TITLE | TRANSFORMER MODULE | | SIGNATURES | DATE | REV. | DESC. | DATE |
| | FOR | 10/100BASE-TX | DRAWN PETER LU | 11/22/05 | B | REVISED DCR SPEC | 12/21/05 |
| | PART NO. | TG22-S012NDRL | CHECKED | | | | |
| | SCALE | NONE | PAGE | 1 OF 1 | | FILE | S012NDRL.DWG |

Компания «Life Electronics» занимается поставками электронных компонентов импортного и отечественного производства от производителей и со складов крупных дистрибьюторов Европы, Америки и Азии.

С конца 2013 года компания активно расширяет линейку поставок компонентов по направлению коаксиальный кабель, кварцевые генераторы и конденсаторы (керамические, пленочные, электролитические), за счёт заключения дистрибьюторских договоров

Мы предлагаем:

- Конкурентоспособные цены и скидки постоянным клиентам.
- Специальные условия для постоянных клиентов.
- Подбор аналогов.
- Поставку компонентов в любых объемах, удовлетворяющих вашим потребностям.
- Приемлемые сроки поставки, возможна ускоренная поставка.
- Доставку товара в любую точку России и стран СНГ.
- Комплексную поставку.
- Работу по проектам и поставку образцов.
- Формирование склада под заказчика.
- Сертификаты соответствия на поставляемую продукцию (по желанию клиента).
- Тестирование поставляемой продукции.
- Поставку компонентов, требующих военную и космическую приемку.
- Входной контроль качества.
- Наличие сертификата ISO.

В составе нашей компании организован Конструкторский отдел, призванный помогать разработчикам, и инженерам.

Конструкторский отдел помогает осуществить:

- Регистрацию проекта у производителя компонентов.
- Техническую поддержку проекта.
- Защиту от снятия компонента с производства.
- Оценку стоимости проекта по компонентам.
- Изготовление тестовой платы монтаж и пусконаладочные работы.



Тел: +7 (812) 336 43 04 (многоканальный)
Email: org@lifeelectronics.ru