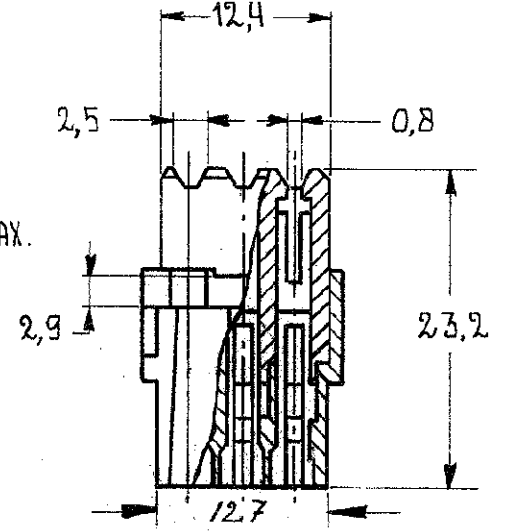
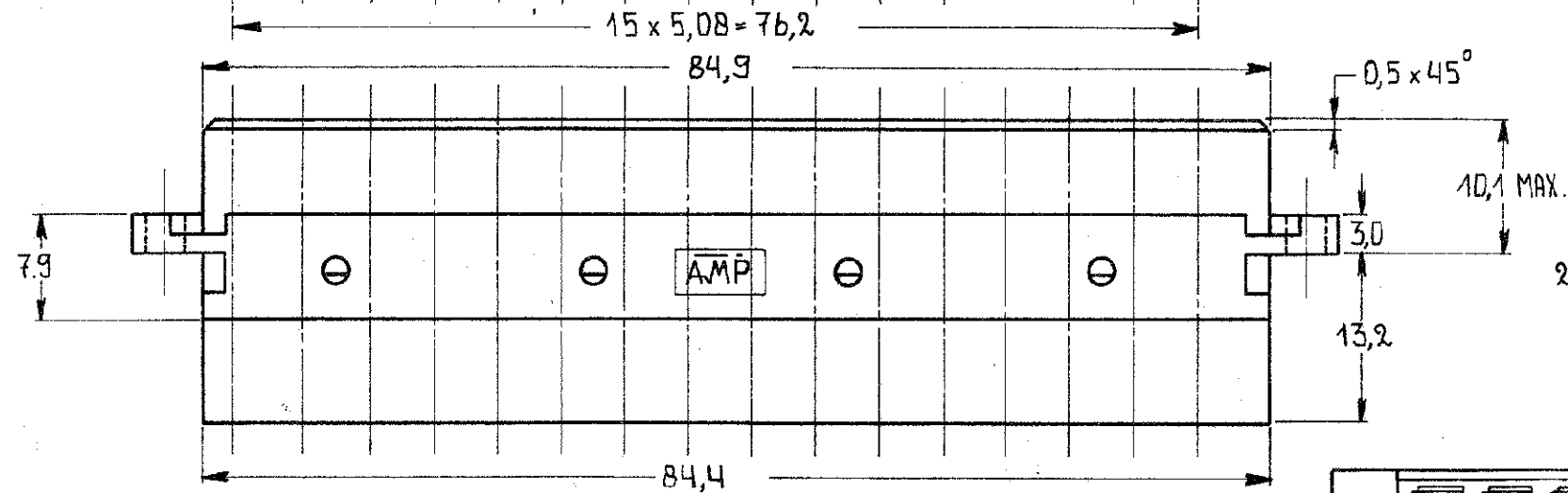
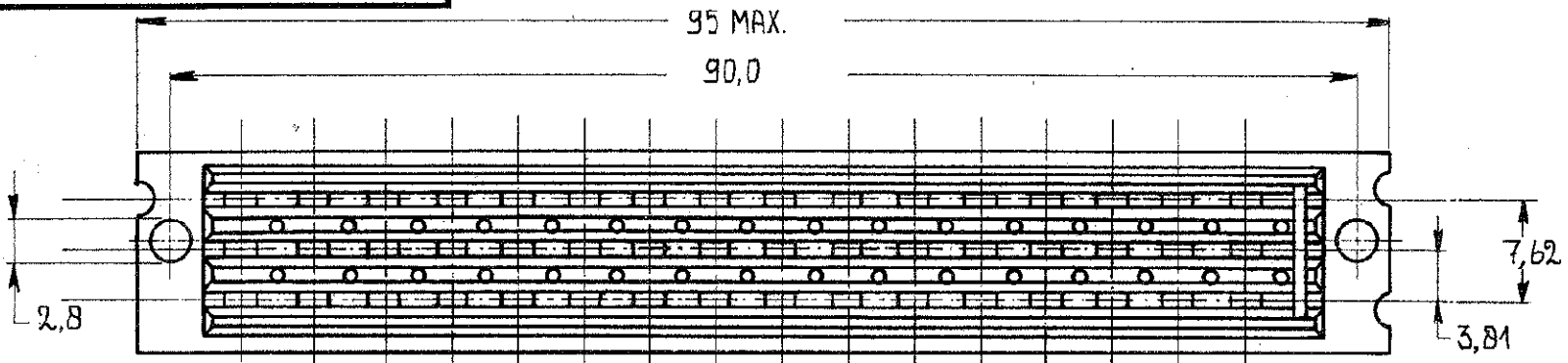


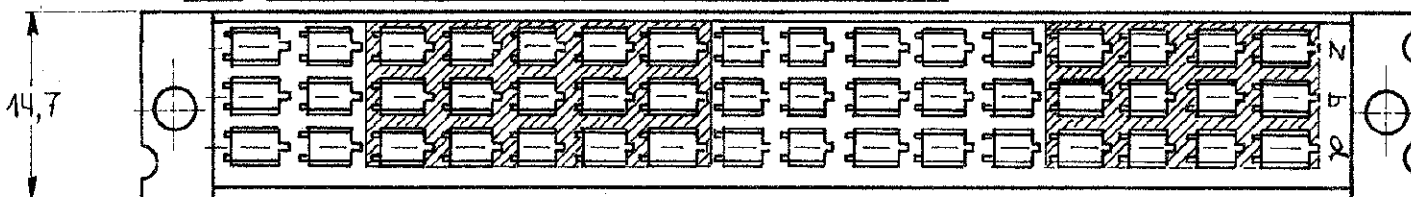
DRAWING MADE IN AMERICAN PROJECTION

REV	DESCRIPTION	DATE	DWN	APR
G1	ECO-11-005027	6APR11	RK	HMR

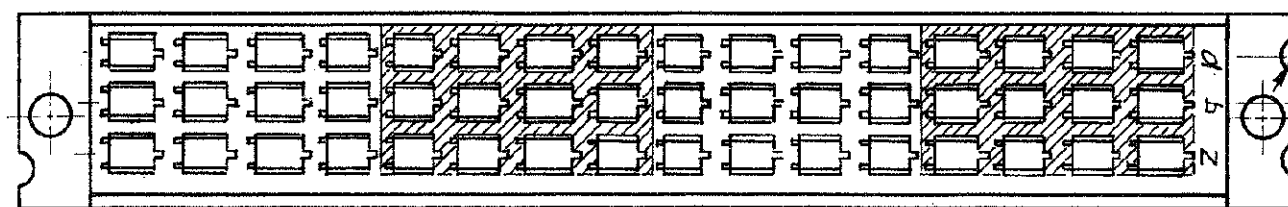


△ OBSOLETE

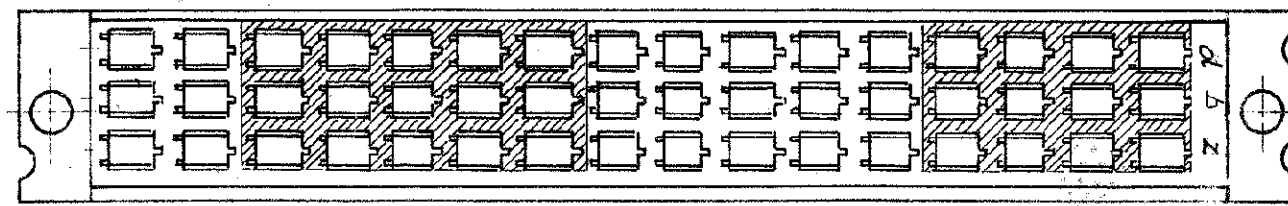
NOTE: BLOCK MARKING AND CAVITY NUMBERS PRINTED IN GREEN COLOR.



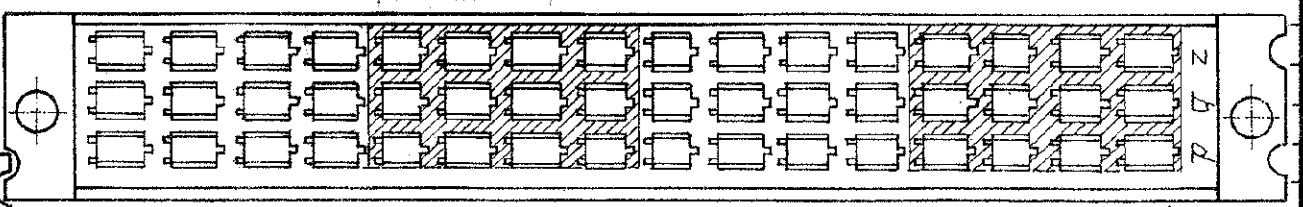
STYLE 3 FURTHER EQUAL TO 1.



STYLE 2.



STYLE 1



STYLE 4

166569-9	20% GLASS FILLED NORYL	GREY DAL 7032	4
166569-8	20% GLASS FILLED NORYL	GREY RAL 7032	3
166569-7	20% GLASS FILLED NORYL	GREY RAL 7032	1
166569-1	20% GLASS FILLED NORYL	GREY RAL 7032	2
ORDER NO.	MATERIAL	COLOR	STYLE

CUSTOMER COPY FOR REFERENCE ONLY

DR L VAN DER HEYDEN 29.03.80 DATE 8.10.80
 DE R. H. DEESTER DATE 8.10.80
 APP [Signature] DATE 8.10.80

WIRE-RANGE [X] INSUL-RANGE [X] FIRST USED [X]

SCALE 2:1 SIZE B NO C 166569 SHEET 1 OF 2 REV G1

NAME HOUSING, 48 POS., MIDI IEC CONNECTOR FOR CRIMP/SNAP-IN TAB RECEPTACLES (FEM.)

TE
TE Connectivity

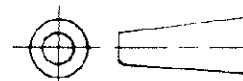
DIMENSIONS IN M.M. - DO NOT SCALE PRINT

DO NOT SCALE

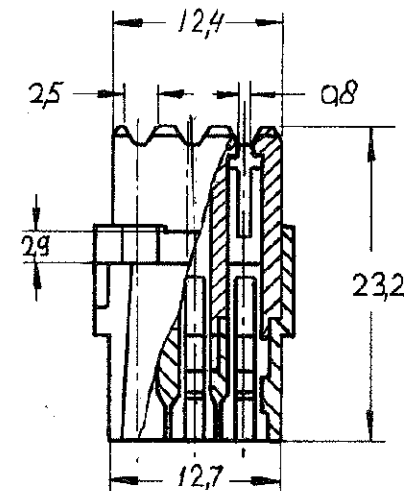
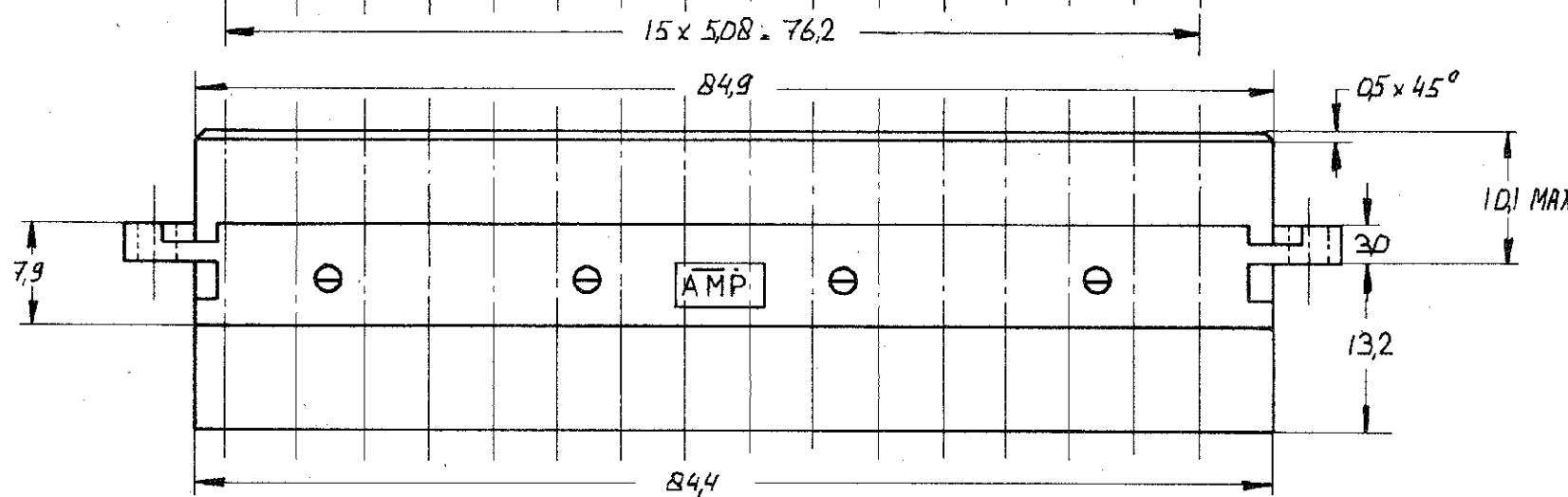
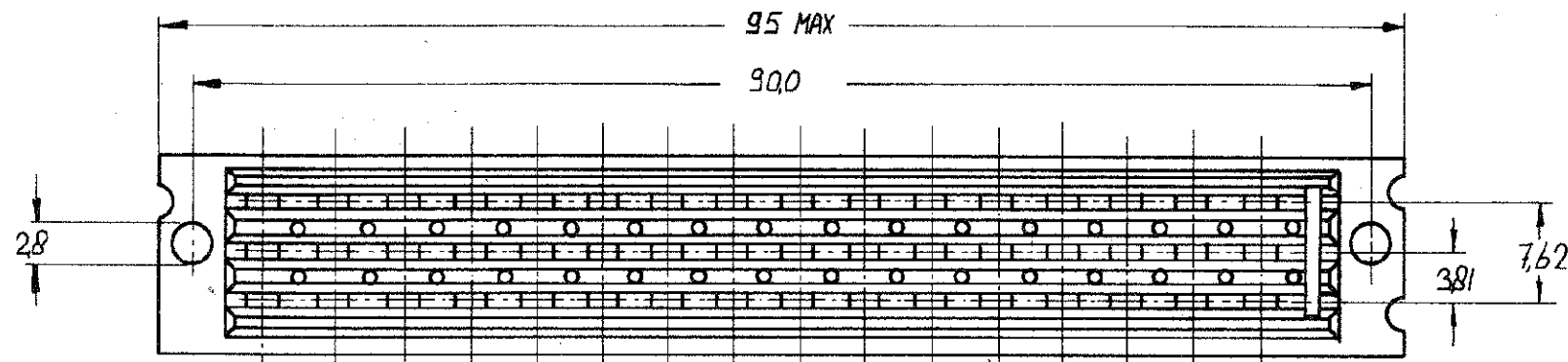
DIMENSIONS IN mm

METRIC

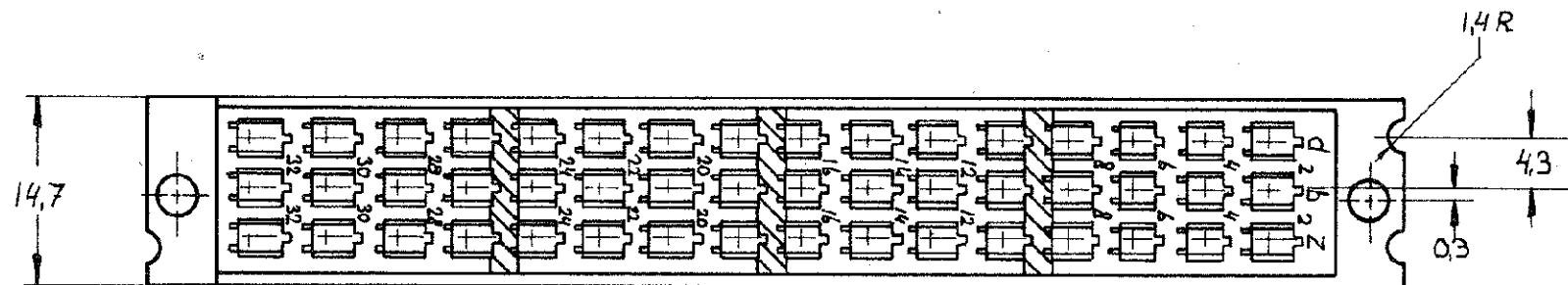
THIRD ANGLE PROJECTION



REV	DESCRIPTION	DATE	DWN	APR
-	SEE SHEET 1	-	-	-



NOTE:
1: BLOCK MARKING AND CAVITY NUMBERS PRINTED IN GREEN COLOR.



GREY RAL 7032	GLASSFILLED NORYL 20%	1.166569.0
COLOR	MATERIAL	PART NUMBER

CUSTOMER DRAWING
FOR REFERENCE ONLY
WILL NOT BE UPDATED

STE TE Connectivity
THIS DRAWING IS UNPUBLISHED | RELEASED FOR PUBLICATION | 19

DR. M.VAES 19.1.83
CHK. [Signature] 20-1-83
APP.

WIRE RANGE	NAME	REV. DATE
INSUL RANGE	48 POS FEMALE HOUSING TYPE F FOR CRIMP/SNAP IN CONTACT	D M Y
SIZE A3	SHEET 2 OF 2	6 04 11
DRAWING NO. C	166569	REV LTR G1

8 7 6 5 4 3 2 1

Компания «Life Electronics» занимается поставками электронных компонентов импортного и отечественного производства от производителей и со складов крупных дистрибьюторов Европы, Америки и Азии.

С конца 2013 года компания активно расширяет линейку поставок компонентов по направлению коаксиальный кабель, кварцевые генераторы и конденсаторы (керамические, пленочные, электролитические), за счёт заключения дистрибьюторских договоров

Мы предлагаем:

- Конкурентоспособные цены и скидки постоянным клиентам.
- Специальные условия для постоянных клиентов.
- Подбор аналогов.
- Поставку компонентов в любых объемах, удовлетворяющих вашим потребностям.
- Приемлемые сроки поставки, возможна ускоренная поставка.
- Доставку товара в любую точку России и стран СНГ.
- Комплексную поставку.
- Работу по проектам и поставку образцов.
- Формирование склада под заказчика.
- Сертификаты соответствия на поставляемую продукцию (по желанию клиента).
- Тестирование поставляемой продукции.
- Поставку компонентов, требующих военную и космическую приемку.
- Входной контроль качества.
- Наличие сертификата ISO.

В составе нашей компании организован Конструкторский отдел, призванный помогать разработчикам, и инженерам.

Конструкторский отдел помогает осуществить:

- Регистрацию проекта у производителя компонентов.
- Техническую поддержку проекта.
- Защиту от снятия компонента с производства.
- Оценку стоимости проекта по компонентам.
- Изготовление тестовой платы монтаж и пусконаладочные работы.



Тел: +7 (812) 336 43 04 (многоканальный)

Email: org@lifeelectronics.ru