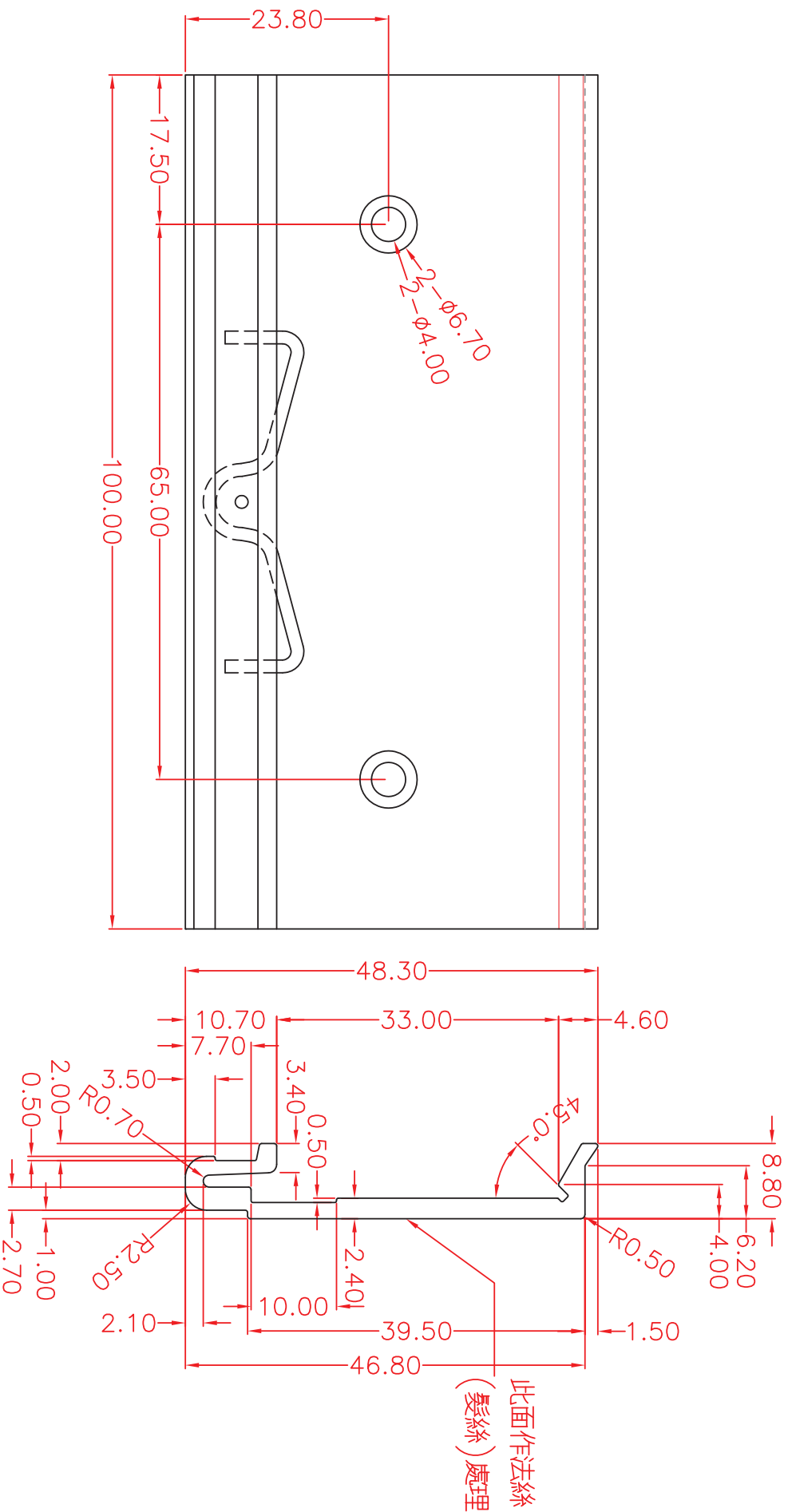


外包下料 => 外包裁切 => 模具冲孔 => 模具沙拉 => 模具壓彈簧 => 法絲(髮絲)處理

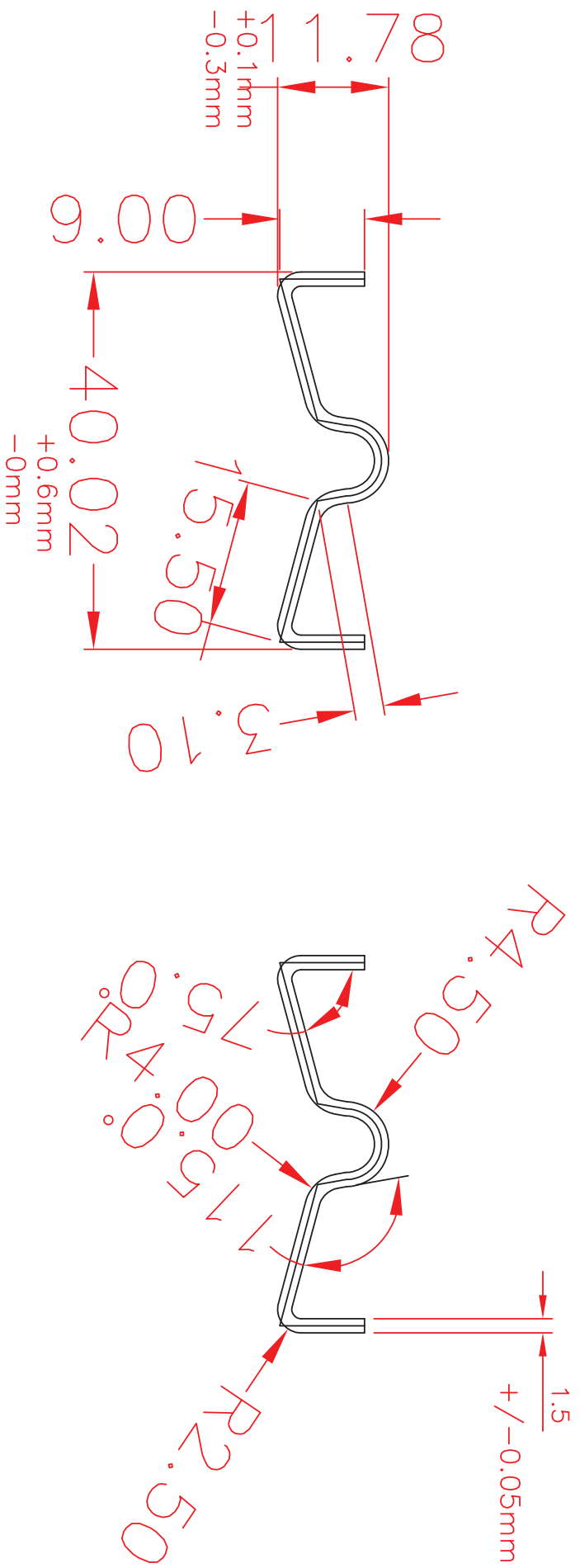


REV 設變內容 DESCRIPTION OF REVISION

REV	設變內容	DESCRIPTION OF REVISION
△		
△		
△		
△		
△		
△		

RANGE	TOL ±	M1	M2	S1	S2	P1	P2	C	B	SHEET: -
0 - 6		.05	0.1	.15	0.2	0.5	0.1	0.5	1.5	第三級
6 - 30		0.1	0.2	.15	.25	0.1	.15	1	1.15	3RD ANGLE
30 - 80		.15	.25	0.2	0.3	0.2	0.4	2	.25	原本
80 - 180		.15	.25	.25	0.3	0.4	0.8	3	.25	REV: 00
180 - 315		0.2	0.3	0.4	0.5	0.6	1.2	4	.30	R 寸
315 - 800		0.3	.35	0.7	0.3	0.8	1.5	5	.50	SIZE:

EXAMINER NAME	DRAWING NAME
審核者: _____	繪圖員: _____
檔名: SH447	日期: 102.8.12
FILE NO.:	MATERIAL: AL (6063)
WANGTEX INDUSTRIES CO., LTD.	榮泰興有限公司
SCALE: 1:1	UNIT: mm
MODEL: OTHER	PART NO.: 1601074009100
	後處理 FINISH:



NO.	日期	修訂內容	版本	修改者	審核	核准 Thomas Lin	比例 1:1	機型 品名	材質 SUS-304
						校對 設計	單位 mm	品號	材質記號
						繪圖	公差	長度±0.2 角度±1°	處理 加工
						日期 021130			

Компания «Life Electronics» занимается поставками электронных компонентов импортного и отечественного производства от производителей и со складов крупных дистрибьюторов Европы, Америки и Азии.

С конца 2013 года компания активно расширяет линейку поставок компонентов по направлению коаксиальный кабель, кварцевые генераторы и конденсаторы (керамические, пленочные, электролитические), за счёт заключения дистрибьюторских договоров

Мы предлагаем:

- Конкуренеспособные цены и скидки постоянным клиентам.
- Специальные условия для постоянных клиентов.
- Подбор аналогов.
- Поставку компонентов в любых объемах, удовлетворяющих вашим потребностям.
- Приемлемые сроки поставки, возможна ускоренная поставка.
- Доставку товара в любую точку России и стран СНГ.
- Комплексную поставку.
- Работу по проектам и поставку образцов.
- Формирование склада под заказчика.
- Сертификаты соответствия на поставляемую продукцию (по желанию клиента).
- Тестирование поставляемой продукции.
- Поставку компонентов, требующих военную и космическую приемку.
- Входной контроль качества.
- Наличие сертификата ISO.

В составе нашей компании организован Конструкторский отдел, призванный помогать разработчикам, и инженерам.

Конструкторский отдел помогает осуществить:

- Регистрацию проекта у производителя компонентов.
- Техническую поддержку проекта.
- Защиту от снятия компонента с производства.
- Оценку стоимости проекта по компонентам.
- Изготовление тестовой платы монтаж и пусконаладочные работы.



Тел: +7 (812) 336 43 04 (многоканальный)

Email: org@lifeelectronics.ru