

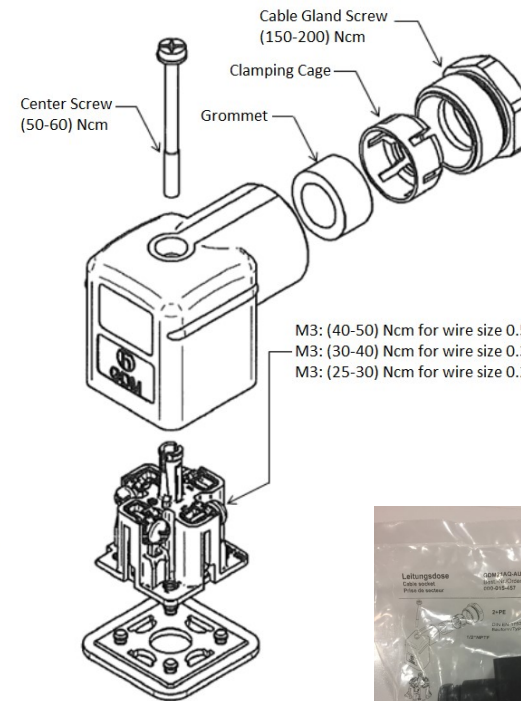
| Materials                         |                        |
|-----------------------------------|------------------------|
| Housing, gland screw              | PA 66 GF / Black       |
| Contact Bearer, Gland Screw, Cage | PA 6 GF / Black        |
| Contact / Contact Plating         | CuZn / Cu/Sn           |
| Center Screw / Screw Size         | Fe/Zn B / M 3x35       |
| Gasket (temperature range)        | NBR ( -25° to +90° C ) |

| Technical Data                   |   |
|----------------------------------|---|
| Standard                         | DIN EN 175301.803-A   |
| No. of Contacts / Terminal Type  | 2 + PE / Screw  |
| Rated Current                    | 10 A, UL, VDE / 8 A, CSA  |
| Rated Voltage (AC/DC)            | 300 V, UL, CSA / 250 V VDE  |
| Protective Circuit               | None  |
| Conductor Size Range             | 0.25 mm <sup>2</sup> (20 AWG) to...<br>1.5 mm <sup>2</sup> (14 AWG) |
| Type of Connection               | Screw Terminal  |
| Approvals                        | UL 2238, CSA 22.2, VDE E349   |
| Gland Outer Thread / Clamp Range | PG 9/ ø 6.0 mm to ø 8.0 mm  |
| Packaging Type / Qty per Carton  | Carton / 10 pieces bagged   |

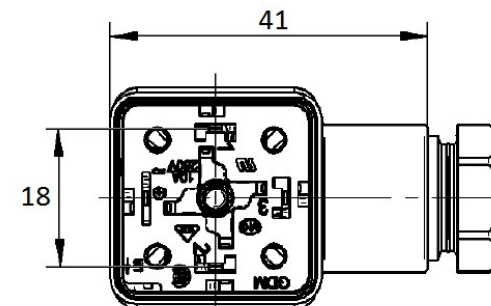
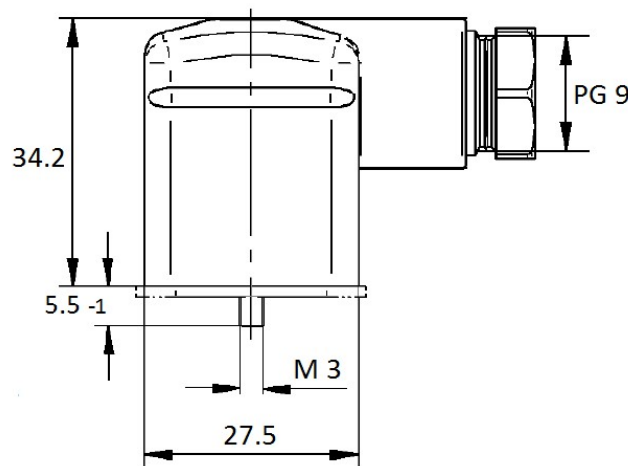
| Environmental Conditions |                          |
|--------------------------|--------------------------|
| Temperature Range        | -25° to +90° C           |
| Protection Class         | IP65, (IP67 with gasket) |

| Connector Face View | Circuitry Layout |
|---------------------|------------------|
|                     |                  |

| Recommended Wire Stripping  |
|---|
| <p>wire end sleeve L max: 7 mm</p> <p>wire end sleeve L max: 7 mm</p> |



M3: (40-50) Ncm for wire size 0.5mm<sup>2</sup> to 1.5mm<sup>2</sup>  
M3: (30-40) Ncm for wire size 0.34mm<sup>2</sup>  
M3: (25-30) Ncm for wire size 0.25mm<sup>2</sup>



| Rev        | A     | RBS - 11/21/17 | Notes           |
|------------|-------|----------------|-----------------|
| Order Code | 15455 | Description    | GDM21AL-AOU-1KK |

Компания «Life Electronics» занимается поставками электронных компонентов импортного и отечественного производства от производителей и со складов крупных дистрибьюторов Европы, Америки и Азии.

С конца 2013 года компания активно расширяет линейку поставок компонентов по направлению коаксиальный кабель, кварцевые генераторы и конденсаторы (керамические, пленочные, электролитические), за счёт заключения дистрибьюторских договоров

Мы предлагаем:

- Конкурентоспособные цены и скидки постоянным клиентам.
- Специальные условия для постоянных клиентов.
- Подбор аналогов.
- Поставку компонентов в любых объемах, удовлетворяющих вашим потребностям.
- Приемлемые сроки поставки, возможна ускоренная поставка.
- Доставку товара в любую точку России и стран СНГ.
- Комплексную поставку.
- Работу по проектам и поставку образцов.
- Формирование склада под заказчика.
- Сертификаты соответствия на поставляемую продукцию (по желанию клиента).
- Тестирование поставляемой продукции.
- Поставку компонентов, требующих военную и космическую приемку.
- Входной контроль качества.
- Наличие сертификата ISO.

В составе нашей компании организован Конструкторский отдел, призванный помогать разработчикам, и инженерам.

Конструкторский отдел помогает осуществить:

- Регистрацию проекта у производителя компонентов.
- Техническую поддержку проекта.
- Защиту от снятия компонента с производства.
- Оценку стоимости проекта по компонентам.
- Изготовление тестовой платы монтаж и пусконаладочные работы.



Тел: +7 (812) 336 43 04 (многоканальный)

Email: [org@lifeelectronics.ru](mailto:org@lifeelectronics.ru)