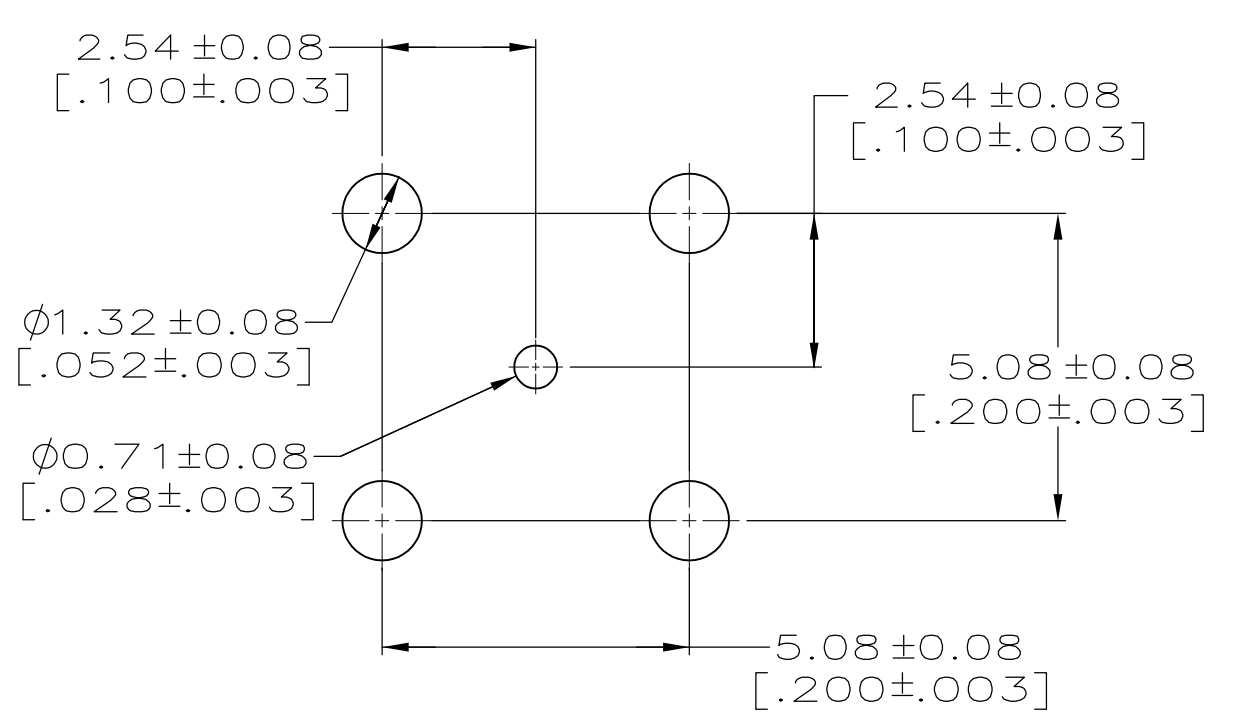
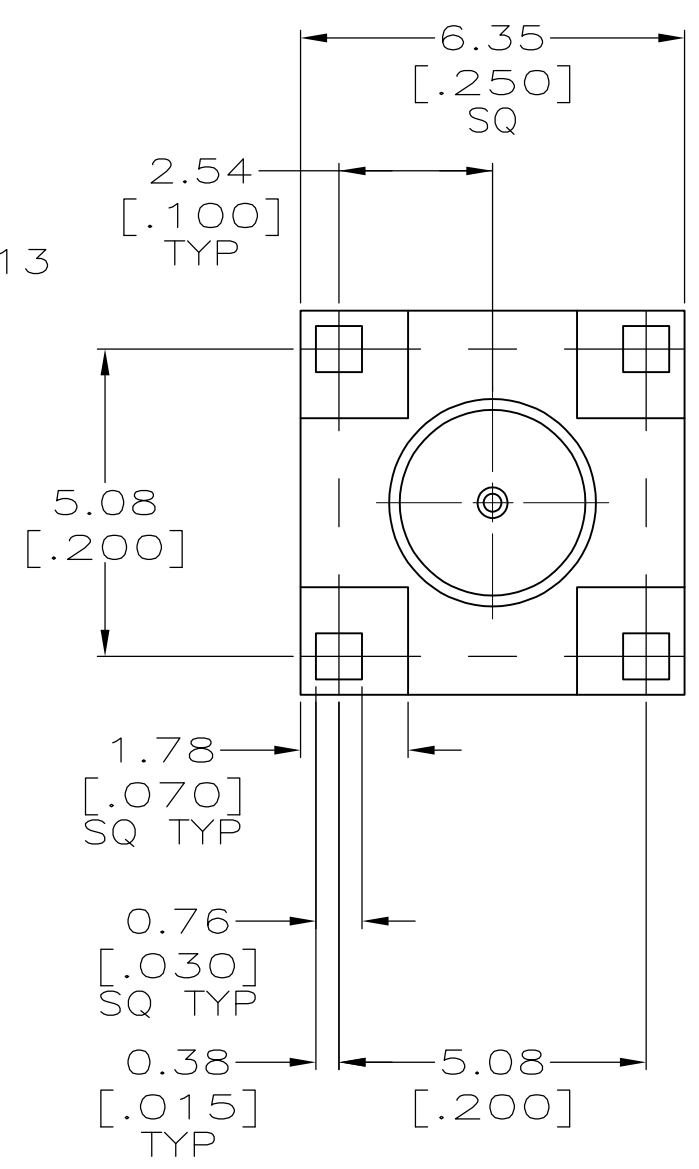
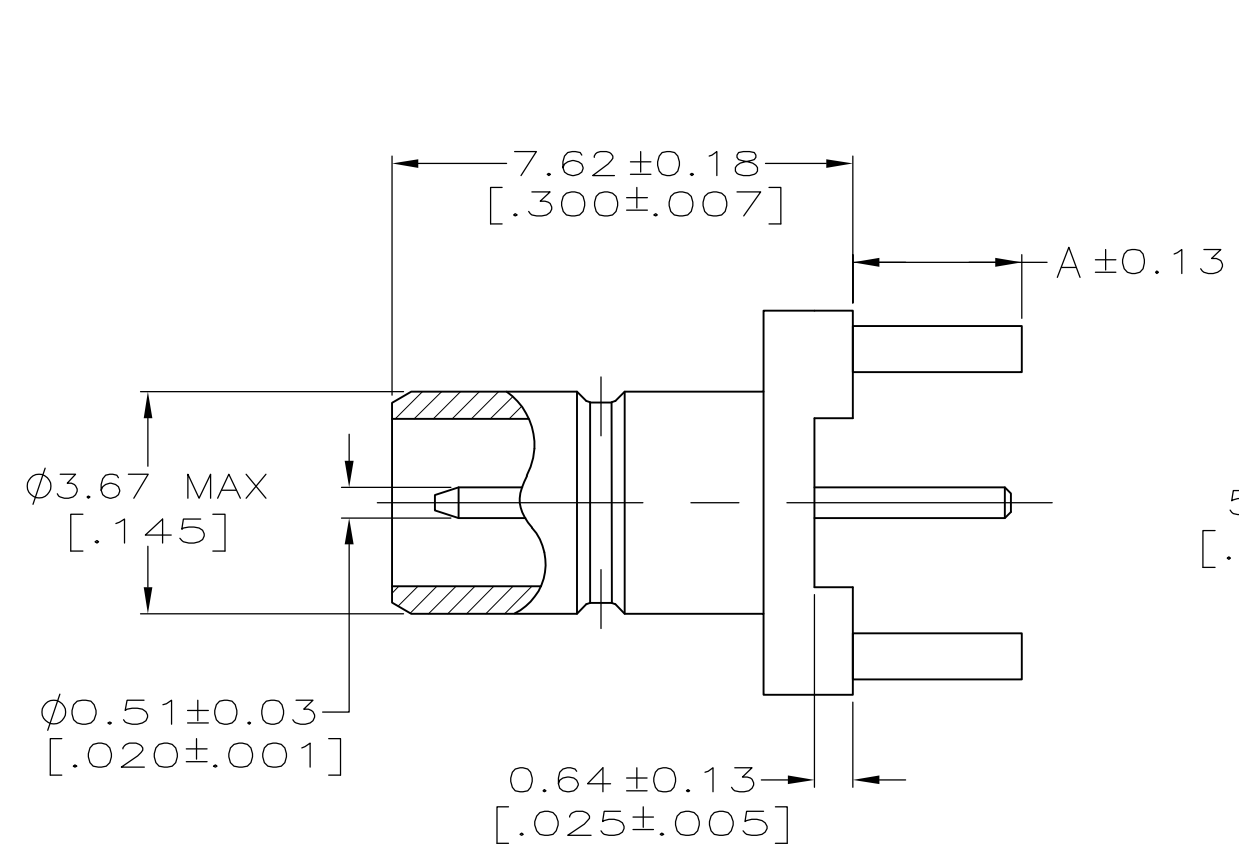


THIS DRAWING IS UNPUBLISHED. RELEASED FOR PUBLICATION
 © COPYRIGHT 2005 By - ALL RIGHTS RESERVED.

LOC	DIST	REVISIONS					
AJ	16	P	LTR	DESCRIPTION	DATE	DWN	APVD
		B1		ECR-12-005726	27MAR12	RK	MY



- ① MATERIALS:
 BODY: BRASS PER QQ-B-626.
 CONTACT: BRASS PER QQ-B-626.
 DIELECTRIC: PTFE PER ASTM-D-1710.
- ② FINISHES:
 BODY: GOLD PER MIL-G-45204.
 CONTACT: GOLD PER MIL-G-45204.
- ③ FINISHES:
 BODY: GOLD FLASH PER MIL-G-45204
 OVER NICKEL PER QQ-N-290.
 CONTACT: GOLD PER MIL-G-45204.
- ④ SEE SEPERATE RESTRICTED
 CUSTOMER DRAWING WITH THIS
 PART NUMBER.

④	-	-	415504-6
	3.05 [.120]	③	415504-4
	3.05 [.120]	②	415504-3
	2.11 [.083]	③	415504-2
	2.11 [.083]	②	415504-1
	A	FINISH	PART NUMBER

OBSOLETE

THIS DRAWING IS A CONTROLLED DOCUMENT.		DWN	B.MOYER	27JUN96	TE Connectivity				
DIMENSIONS: mm [INCHES]		CHK	G. MICHAEL	28JUN96					
TOLERANCES UNLESS OTHERWISE SPECIFIED:		APVD	G. MICHAEL	28JUN96	NAME				
0 PLC ± - 1 PLC ± - 2 PLC ± 0.05 [.002] 3 PLC ± - 4 PLC ± - ANGLES ± -		PRODUCT SPEC		STRAIGHT JACK, PCB, 75 OHM, MINI-SMB					
MATERIAL		APPLICATION SPEC		SIZE			CAGE CODE	DRAWING NO	RESTRICTED TO
①		FINISH		-		A3 00779		C-415504	-
		② ③		CUSTOMER DRAWING		SCALE		SHEET	REV
				8:1		1 OF 1		B1	

RECOMMENDED PCB CONFIGURATION

Компания «Life Electronics» занимается поставками электронных компонентов импортного и отечественного производства от производителей и со складов крупных дистрибьюторов Европы, Америки и Азии.

С конца 2013 года компания активно расширяет линейку поставок компонентов по направлению коаксиальный кабель, кварцевые генераторы и конденсаторы (керамические, пленочные, электролитические), за счёт заключения дистрибьюторских договоров

Мы предлагаем:

- Конкурентоспособные цены и скидки постоянным клиентам.
- Специальные условия для постоянных клиентов.
- Подбор аналогов.
- Поставку компонентов в любых объемах, удовлетворяющих вашим потребностям.
- Приемлемые сроки поставки, возможна ускоренная поставка.
- Доставку товара в любую точку России и стран СНГ.
- Комплексную поставку.
- Работу по проектам и поставку образцов.
- Формирование склада под заказчика.
- Сертификаты соответствия на поставляемую продукцию (по желанию клиента).
- Тестирование поставляемой продукции.
- Поставку компонентов, требующих военную и космическую приемку.
- Входной контроль качества.
- Наличие сертификата ISO.

В составе нашей компании организован Конструкторский отдел, призванный помогать разработчикам, и инженерам.

Конструкторский отдел помогает осуществить:

- Регистрацию проекта у производителя компонентов.
- Техническую поддержку проекта.
- Защиту от снятия компонента с производства.
- Оценку стоимости проекта по компонентам.
- Изготовление тестовой платы монтаж и пусконаладочные работы.



Тел: +7 (812) 336 43 04 (многоканальный)

Email: org@lifeelectronics.ru