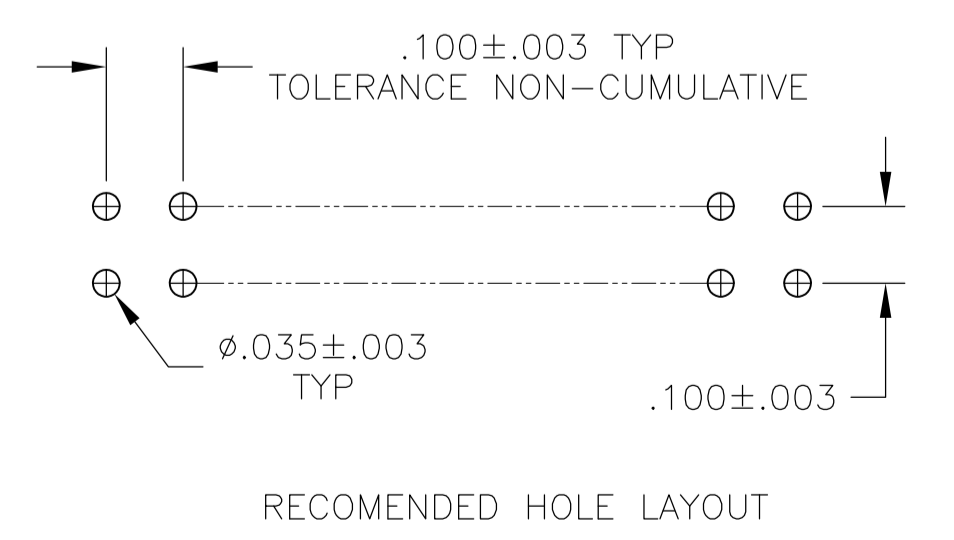
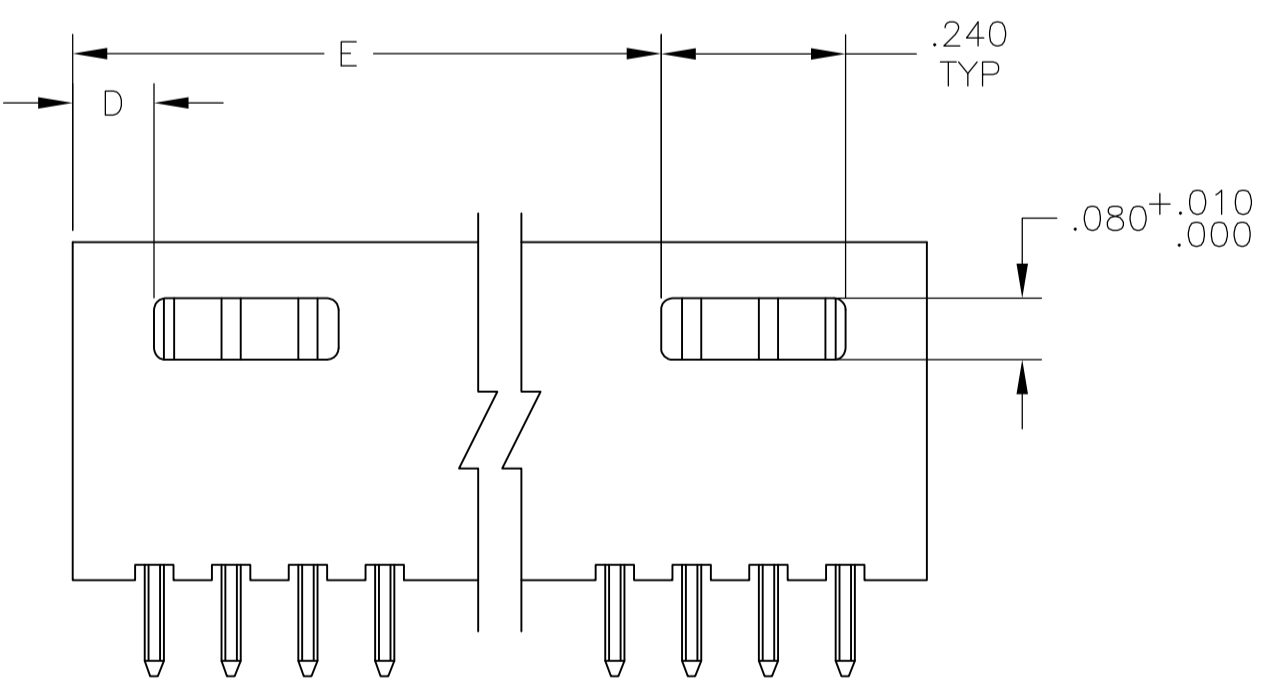
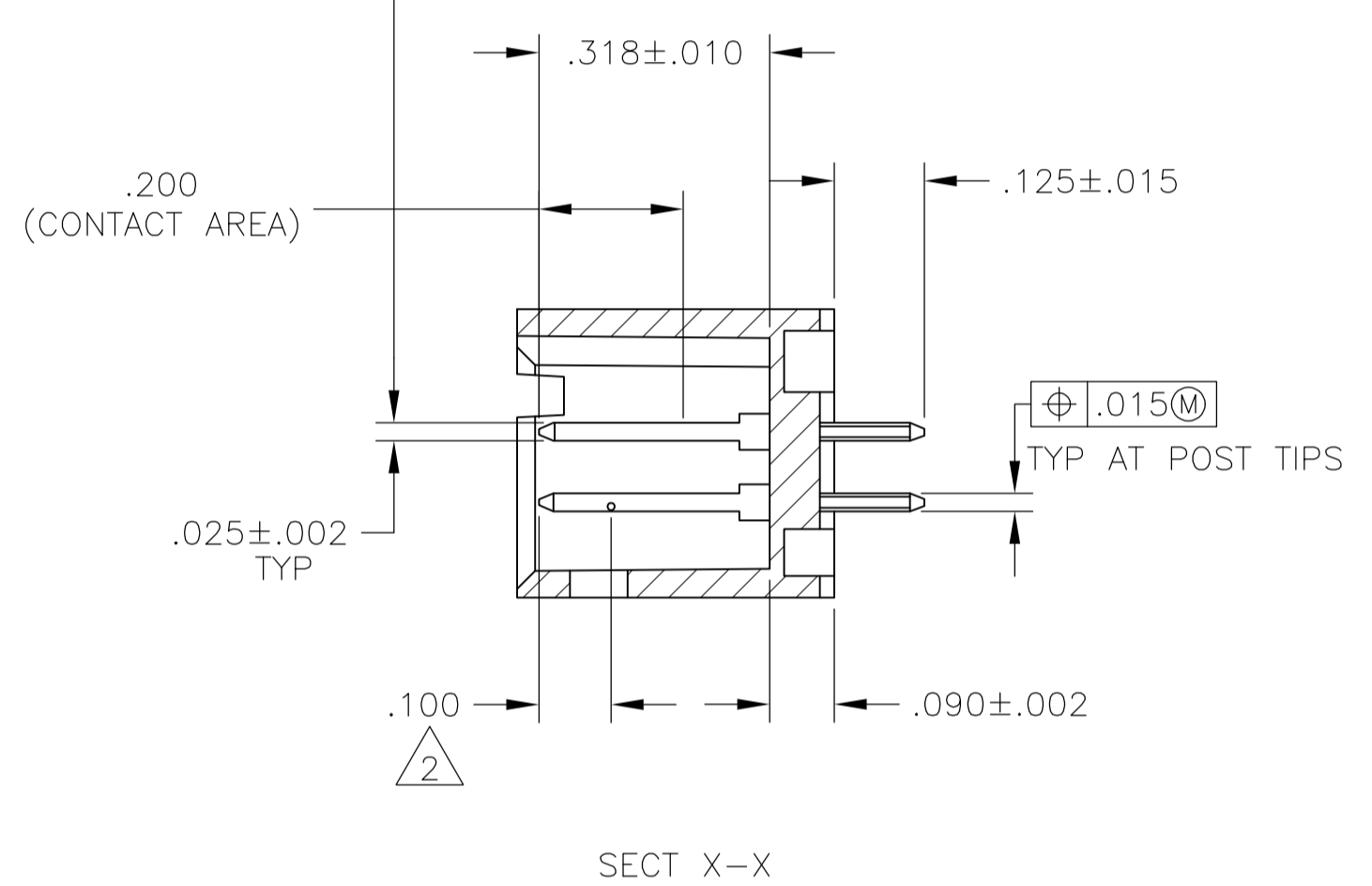
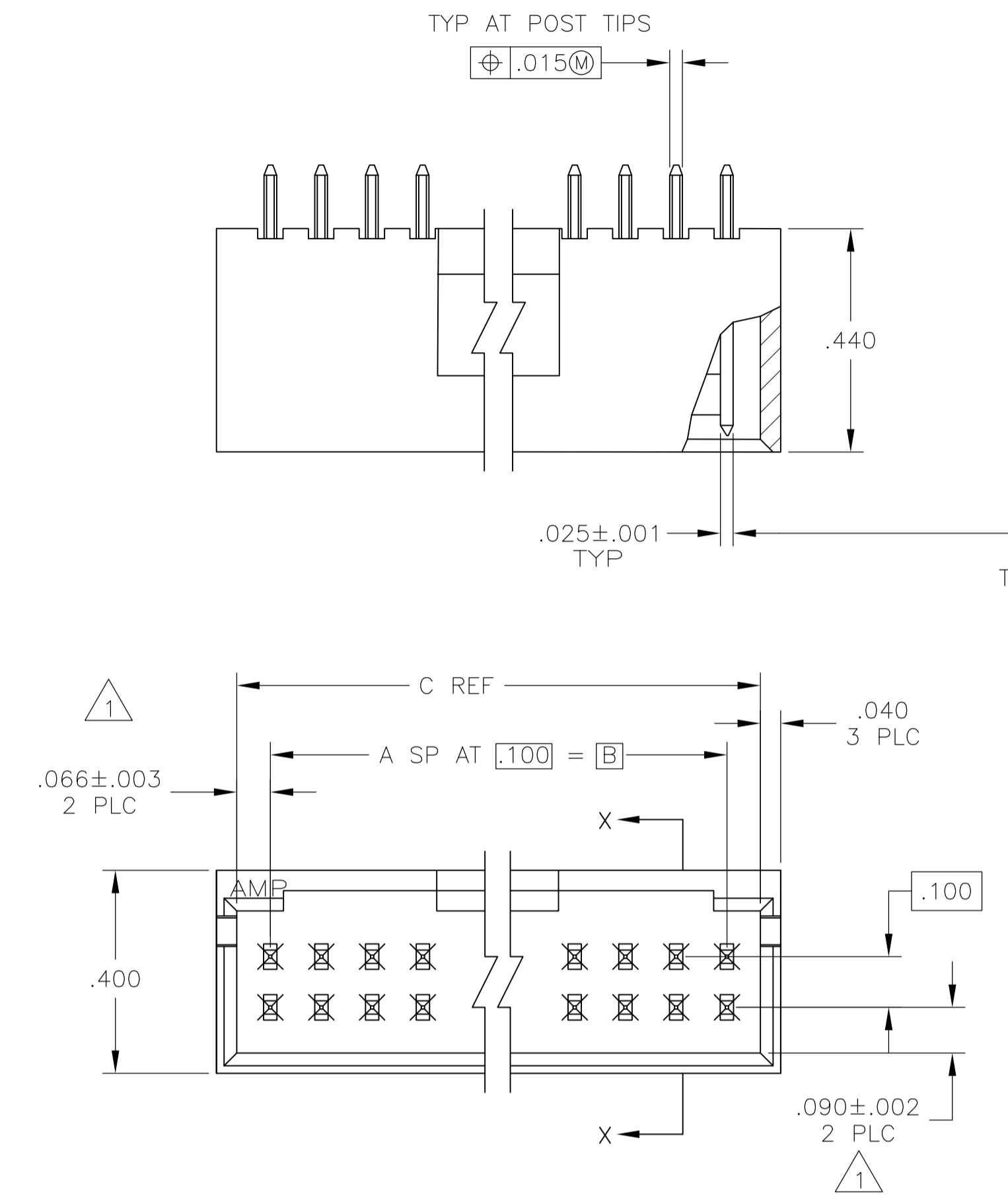


LOC		DIST		REVISIONS			
AD	00	REV	DATE	BY	CHK	APPV	REV
L2	REVISED	PER	ECO-11-004587				11MAR11

- 1 THE NOTED DIMENSIONS APPLY AT THE INTERSECTION OF THE POST AND HOUSING
- 2 POINT OF MEASUREMENT FOR PLATING THICKNESS
- 3 FINISH: POSTS:.000015 GOLD IN CONTACT AREA, .000100-.000200 MATTE TIN-LEAD ON SOLDER TAIL, ALL OVER .000050 NICKEL
- 4 FINISH: POSTS:.000015 GOLD IN CONTACT AREA, .000100-.000200 MATTE TIN ON SOLDER TAIL, ALL OVER .000050 NICKEL
- 5 MATERIALS: HOUSING- FLAME RETARDANT THERMOPLASTIC, COLOR-BLACK
POSTS- PHOS BRONZE
- 6 OBSOLETE PARTS: OBSOLETE CIS STREAMLINING PER D.RENAUD/D.SINISI



REV	DATE	BY	CHK	APPV	REV	DATE	BY	CHK	APPV
8	102618-5				8	102618-4			
8	102618-3				8	102618-2			
8	102618-1				8	102618-0			
7	102618-9				7	102618-8			
7	102618-7				7	102618-6			
7	102618-5				7	102618-4			
7	102618-3				7	102618-2			
7	102618-1				7	102618-0			
6	102618-9				6	102618-8			
6	102618-7				6	102618-6			
6	102618-5				6	102618-4			
6	102618-3				6	102618-2			
6	102618-1				6	102618-0			
5	102618-9				5	102618-8			
5	102618-7				5	102618-6			
5	102618-5				5	102618-4			
5	102618-3				5	102618-2			
5	102618-1				5	102618-0			
3	102618-5				3	102618-4			
3	102618-3				3	102618-2			
3	102618-1				3	102618-0			
2	102618-8				2	102618-7			
2	102618-6				2	102618-5			
2	102618-4				2	102618-3			
2	102618-2				2	102618-1			
2	102618-0				1	102618-9			
1	102618-8				1	102618-7			
1	102618-6				1	102618-5			
1	102618-4				1	102618-3			
1	102618-2				1	102618-1			
1	102618-0				—	102618-9			
1	102618-8				—	102618-7			
1	102618-6				—	102618-5			
1	102618-4				—	102618-3			
1	102618-2				—	102618-1			

△ SUP BY 5-102618-9

THIS DRAWING IS A CONTROLLED DOCUMENT.

APPROVED: LA MAYER, 4-9-87

DATE: 4-9-87

NAME: R. FEIDT

PRODUCT SPEC: HDR ASSY, MOD II, SHROUDED, 4 SIDES, DBL ROW, VERTICAL, .100X.100 C/L, WITH .025 SQ POSTS

SIZE: A1

WEIGHT: —

RESTRICTED CUSTOMER

SCALE: 4:1

SHEET: 1 OF 1

REV: L2

Компания «Life Electronics» занимается поставками электронных компонентов импортного и отечественного производства от производителей и со складов крупных дистрибьюторов Европы, Америки и Азии.

С конца 2013 года компания активно расширяет линейку поставок компонентов по направлению коаксиальный кабель, кварцевые генераторы и конденсаторы (керамические, пленочные, электролитические), за счёт заключения дистрибьюторских договоров

Мы предлагаем:

- Конкурентоспособные цены и скидки постоянным клиентам.
- Специальные условия для постоянных клиентов.
- Подбор аналогов.
- Поставку компонентов в любых объемах, удовлетворяющих вашим потребностям.
- Приемлемые сроки поставки, возможна ускоренная поставка.
- Доставку товара в любую точку России и стран СНГ.
- Комплексную поставку.
- Работу по проектам и поставку образцов.
- Формирование склада под заказчика.
- Сертификаты соответствия на поставляемую продукцию (по желанию клиента).
- Тестирование поставляемой продукции.
- Поставку компонентов, требующих военную и космическую приемку.
- Входной контроль качества.
- Наличие сертификата ISO.

В составе нашей компании организован Конструкторский отдел, призванный помогать разработчикам, и инженерам.

Конструкторский отдел помогает осуществить:

- Регистрацию проекта у производителя компонентов.
- Техническую поддержку проекта.
- Защиту от снятия компонента с производства.
- Оценку стоимости проекта по компонентам.
- Изготовление тестовой платы монтаж и пусконаладочные работы.



Тел: +7 (812) 336 43 04 (многоканальный)

Email: org@lifeelectronics.ru