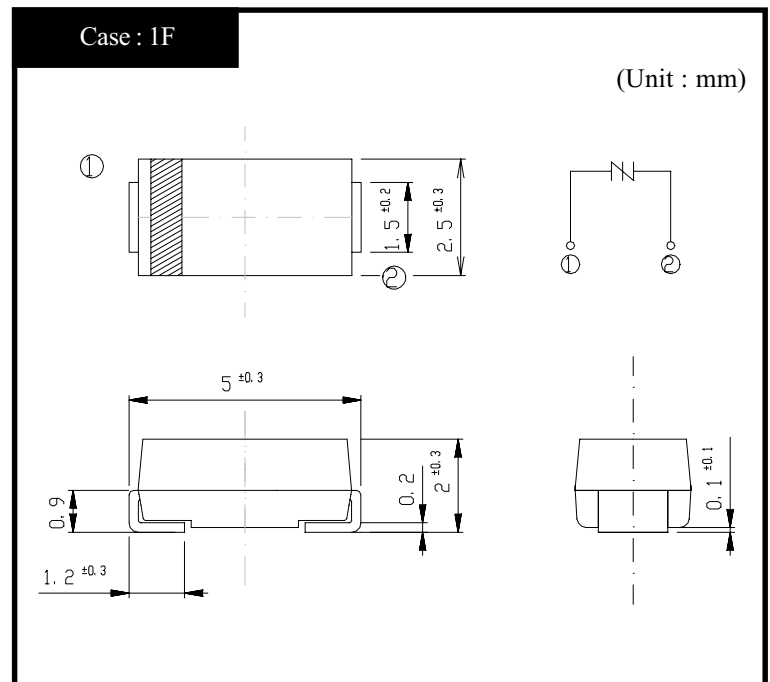


# KL3Z07

### OUTLINE DIMENSIONS



### RATINGS

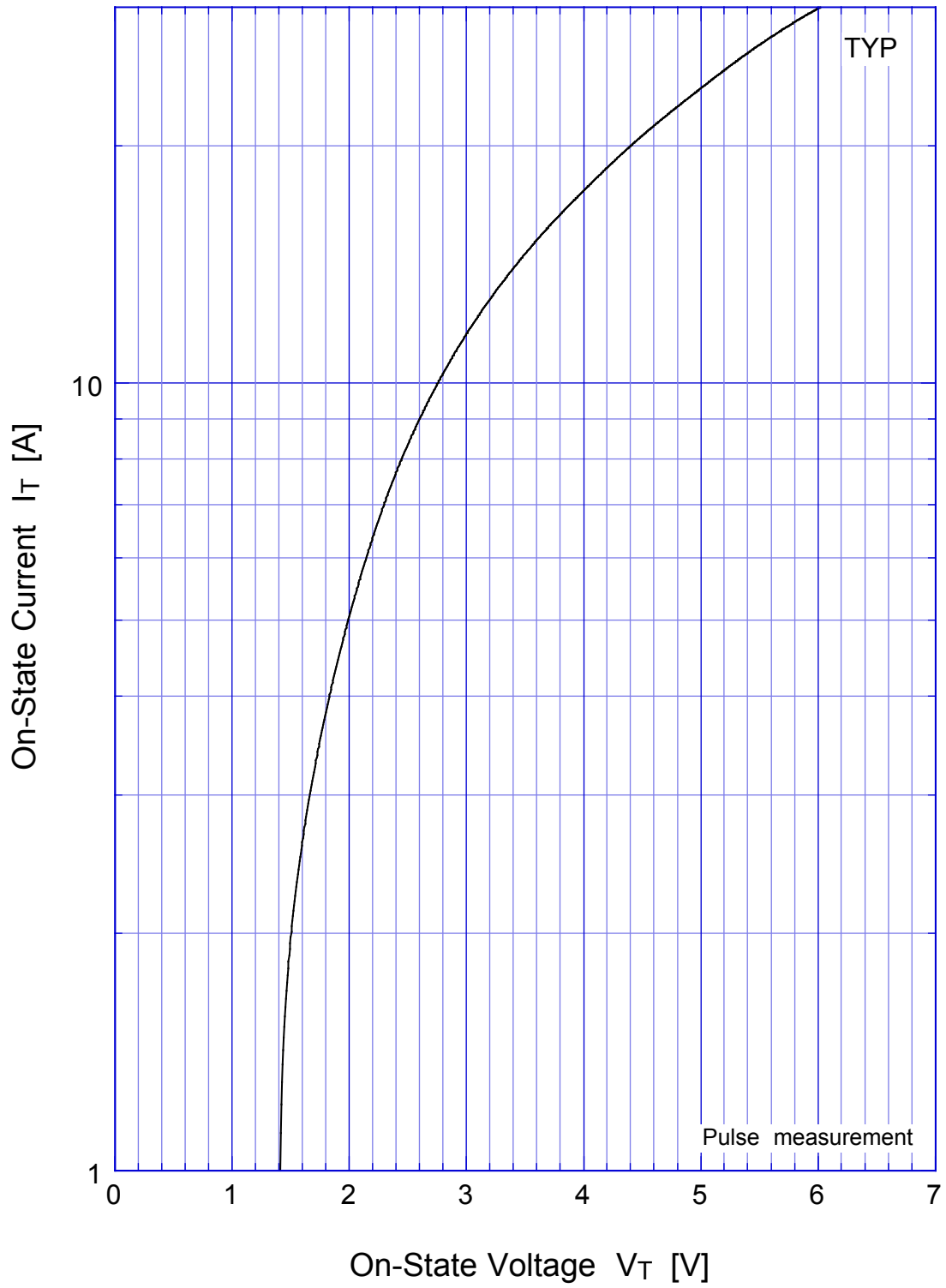
#### ● Absolute Maximum Ratings

Item	Symbol	Conditions	Ratings	Unit
Storage Temperature	$T_{stg}$		-40~125	°C
Junction Temperature	$T_j$		125	°C
Maximum Off-State Voltage	$V_{DRM}$		5	V
Surge On-State Current	$I_{TSM}$	10/1000 $\mu$ s, Non-repetitive	30	A
		8/20 $\mu$ s, Non-repetitive	150	

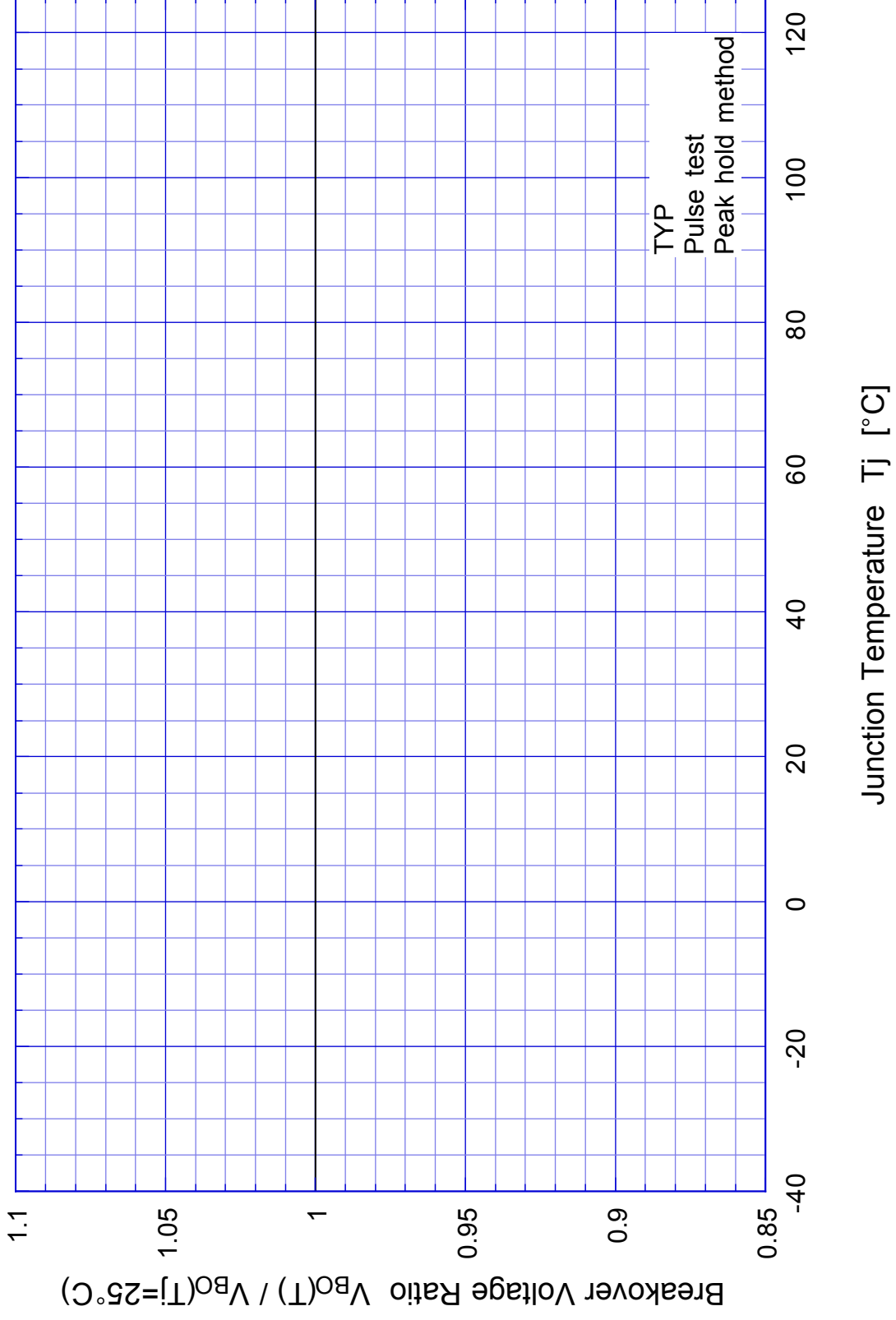
#### ● Electrical Characteristics (Tl=25°C)

Item	Symbol	Conditions	Ratings	Unit
Breakdown Voltage	$V_{BR}$	$I_{BR} = 1mA$	Min 5.5	V
Off-State Current	$I_{DRM}$	$V_D = V_{DRM}$	Max 10	$\mu$ A
Holding Current	$I_H$	Pulse measurement	Min 50	mA
On-State Voltage	$V_T$	$I_T = 2A$	TYP 1.5	V
Junction Capacitance	$C_j$	f = 1kHz OSC = 20mV, $V_D = 0V$	Max 100	pF

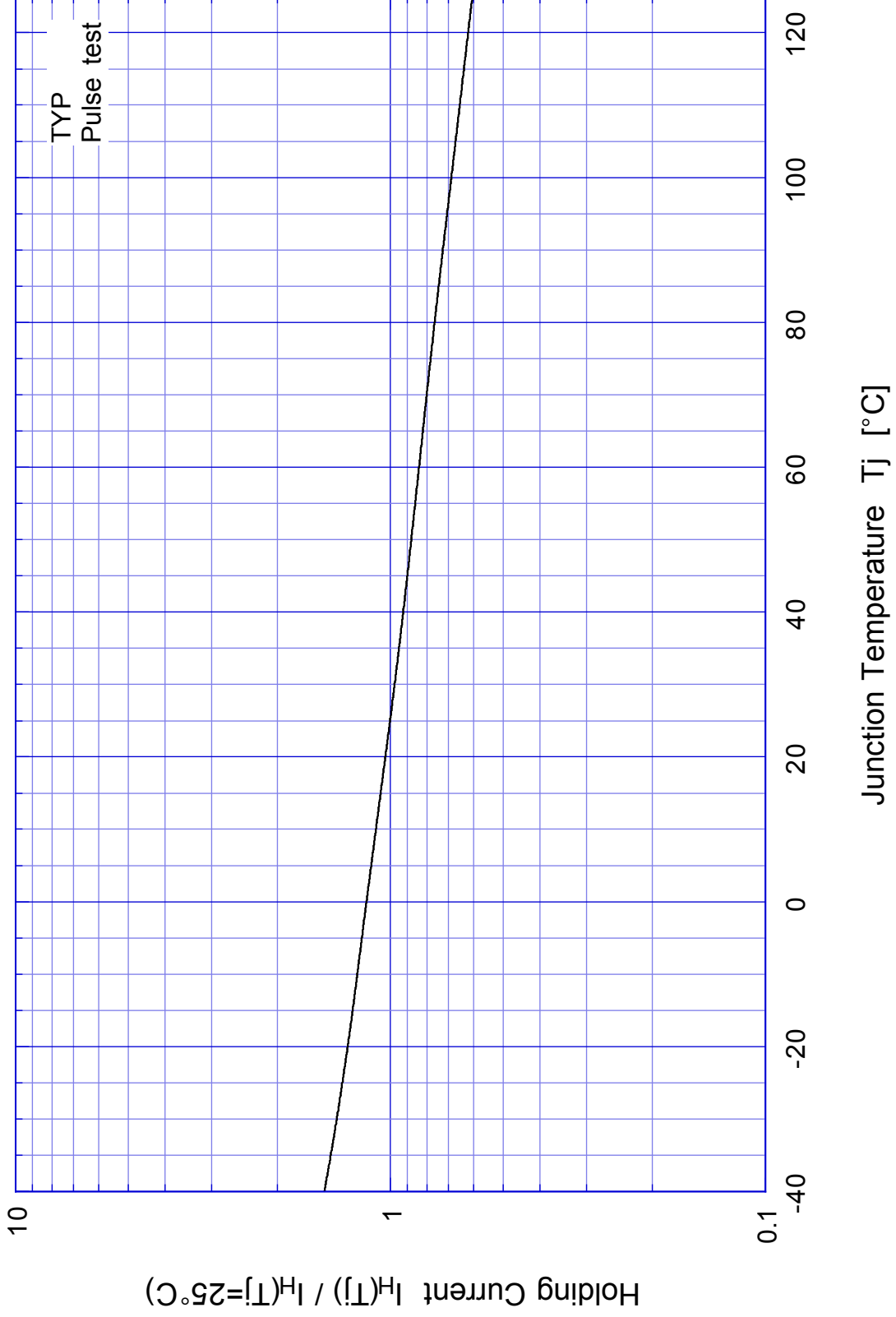
KL3Z07 On-State Voltage - On-State Current



# KL3Z07 Breakover Voltage - Junction Temperature

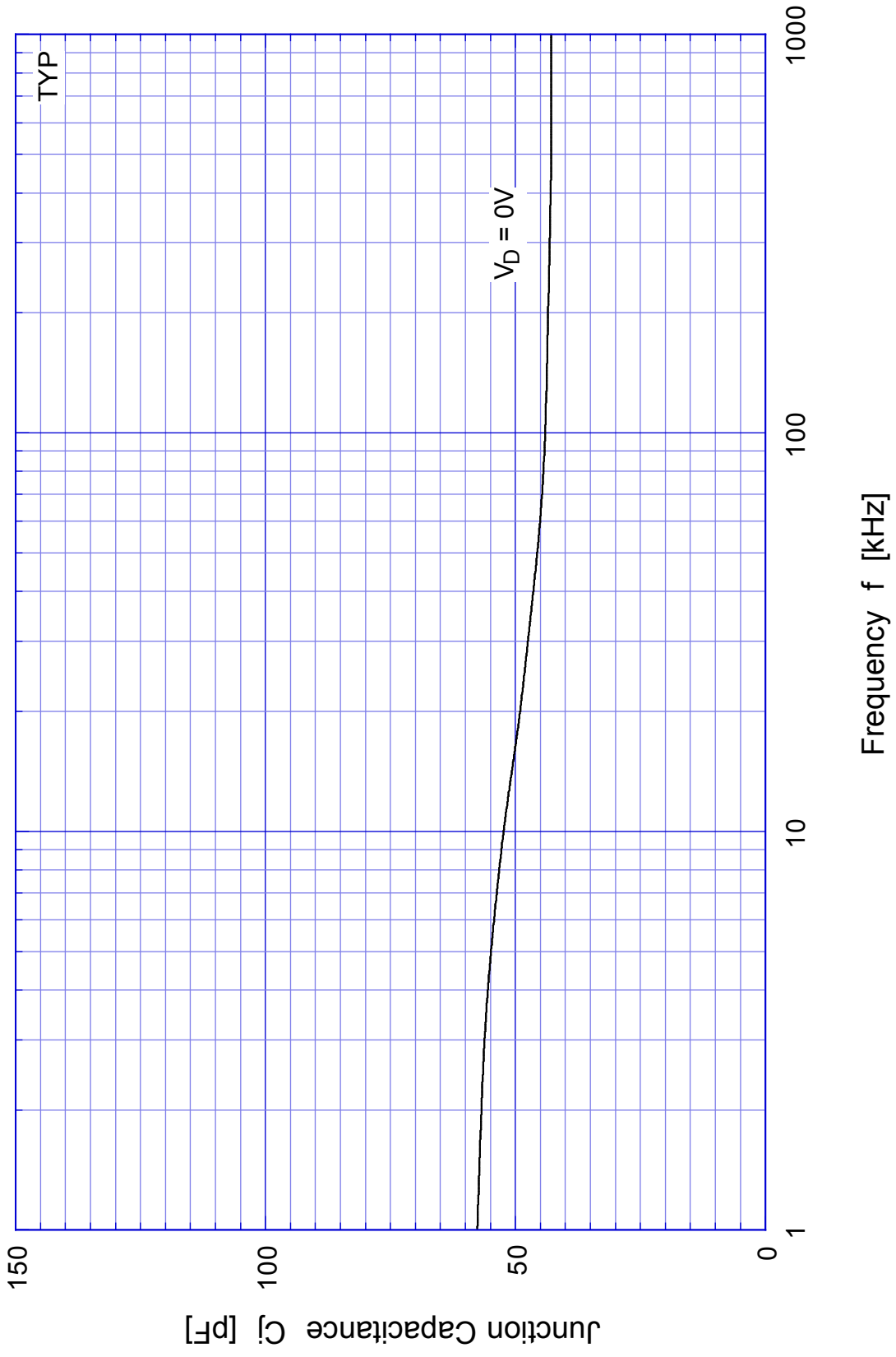


# KL3Z07 Holding Current - Junction Temperature



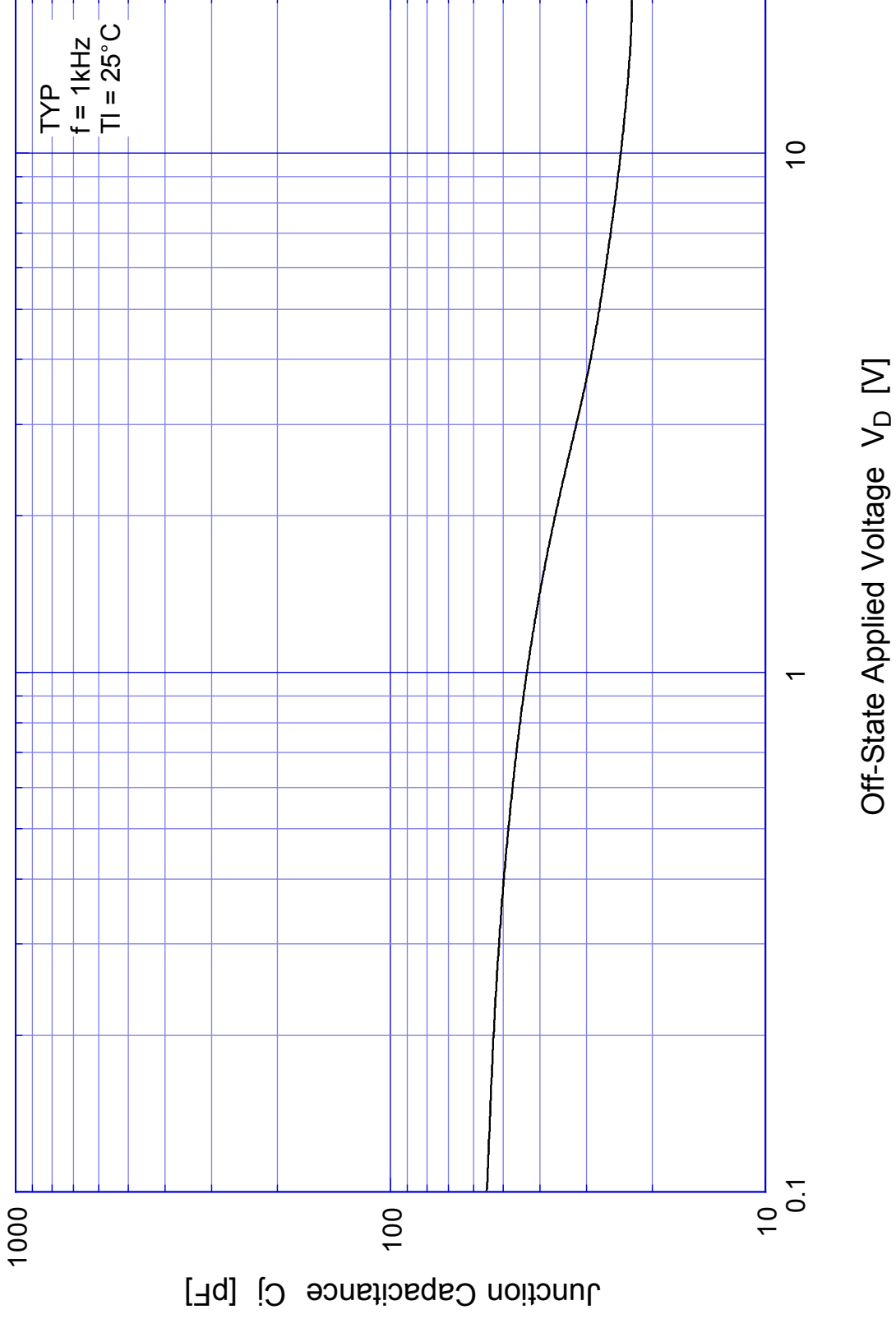
KL3Z07

Junction Capacitance



# KL3Z07

## Junction Capacitance



# Mouser Electronics

Authorized Distributor

Click to View Pricing, Inventory, Delivery & Lifecycle Information:

[Shindengen:](#)

[KL3Z07-4103](#) [KL3Z07-4063](#) [KL3Z07-5063](#) [KL3Z07-5073](#) [KL3Z07-4073](#) [KL3Z07-5103](#) [KL3Z07-5053](#)

Компания «Life Electronics» занимается поставками электронных компонентов импортного и отечественного производства от производителей и со складов крупных дистрибьюторов Европы, Америки и Азии.

С конца 2013 года компания активно расширяет линейку поставок компонентов по направлению коаксиальный кабель, кварцевые генераторы и конденсаторы (керамические, пленочные, электролитические), за счёт заключения дистрибьюторских договоров

Мы предлагаем:

- Конкуренспособные цены и скидки постоянным клиентам.
- Специальные условия для постоянных клиентов.
- Подбор аналогов.
- Поставку компонентов в любых объемах, удовлетворяющих вашим потребностям.
- Приемлемые сроки поставки, возможна ускоренная поставка.
- Доставку товара в любую точку России и стран СНГ.
- Комплексную поставку.
- Работу по проектам и поставку образцов.
- Формирование склада под заказчика.
- Сертификаты соответствия на поставляемую продукцию (по желанию клиента).
- Тестирование поставляемой продукции.
- Поставку компонентов, требующих военную и космическую приемку.
- Входной контроль качества.
- Наличие сертификата ISO.

В составе нашей компании организован Конструкторский отдел, призванный помогать разработчикам, и инженерам.

Конструкторский отдел помогает осуществить:

- Регистрацию проекта у производителя компонентов.
- Техническую поддержку проекта.
- Защиту от снятия компонента с производства.
- Оценку стоимости проекта по компонентам.
- Изготовление тестовой платы монтаж и пусконаладочные работы.



Тел: +7 (812) 336 43 04 (многоканальный)

Email: [org@lifeelectronics.ru](mailto:org@lifeelectronics.ru)