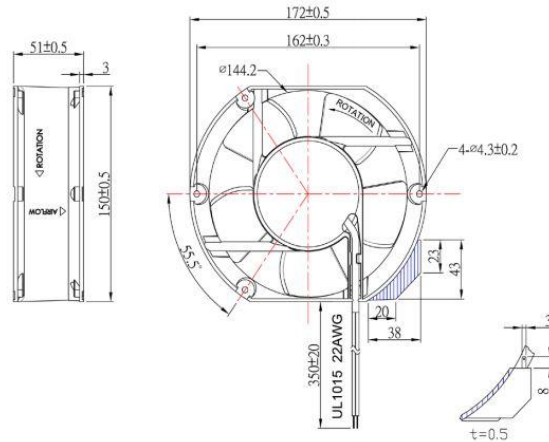


OA172EC IP68-ATEX Series



EC Fan, 115V / 230V
172x150x51mm (6.7"x 2.0")



Frame	Aluminum (ADC-12)	Operating Temperature -20°C ~ +70°C Life Expectancy 50,000 hours (L10 at 45°C) IP68 Rating ATEX Certification Weight: 1.54 lbs m2
Impeller	PBT, UL94 V-0 Plastic	
Connection	2x Lead wires, or Terminals	
Motor	EC Motor, Electronically Protected, IP68	
Bearing System	Dual Ball Bearings	
Dielectric Strength	1 Sec at 1800 VAC, 50/60Hz	
Insulation Resistance	10M ohm between leadwires and frame (500 VDC)	

Part Number	Rated Voltage	Nominal Power	Rated Current	Rated Speed (RPM)	Airflow (CFM)	Noise Level (dB)	Max. Static Pressure
OA172EC-11-1*BIP68A	115 VAC	15 W	0.23 A	3000	220	57	0.62"H ₂ O
OA172EC-22-1*BIP68A	230 VAC	15 W	0.13 A	3000	220	57	0.62"H ₂ O

* Indicates "T" (Terminals) or "W" (Wire Leads)

Компания «Life Electronics» занимается поставками электронных компонентов импортного и отечественного производства от производителей и со складов крупных дистрибьюторов Европы, Америки и Азии.

С конца 2013 года компания активно расширяет линейку поставок компонентов по направлению коаксиальный кабель, кварцевые генераторы и конденсаторы (керамические, пленочные, электролитические), за счёт заключения дистрибьюторских договоров

Мы предлагаем:

- Конкуренеспособные цены и скидки постоянным клиентам.
- Специальные условия для постоянных клиентов.
- Подбор аналогов.
- Поставку компонентов в любых объемах, удовлетворяющих вашим потребностям.
- Приемлемые сроки поставки, возможна ускоренная поставка.
- Доставку товара в любую точку России и стран СНГ.
- Комплексную поставку.
- Работу по проектам и поставку образцов.
- Формирование склада под заказчика.
- Сертификаты соответствия на поставляемую продукцию (по желанию клиента).
- Тестирование поставляемой продукции.
- Поставку компонентов, требующих военную и космическую приемку.
- Входной контроль качества.
- Наличие сертификата ISO.

В составе нашей компании организован Конструкторский отдел, призванный помогать разработчикам, и инженерам.

Конструкторский отдел помогает осуществить:

- Регистрацию проекта у производителя компонентов.
- Техническую поддержку проекта.
- Защиту от снятия компонента с производства.
- Оценку стоимости проекта по компонентам.
- Изготовление тестовой платы монтаж и пусконаладочные работы.



Тел: +7 (812) 336 43 04 (многоканальный)

Email: org@lifeelectronics.ru