

THIS DRAWING IS UNPUBLISHED. RELEASED FOR PUBLICATION
 © COPYRIGHT - By - ALL RIGHTS RESERVED.

Loc		DIST		REVISIONS			
P	LTR	DESCRIPTION	DATE	DWN	APVD		
AG	00	BB2	REVISED PER ECO-11-004917	11MAR11	RK	HMR	

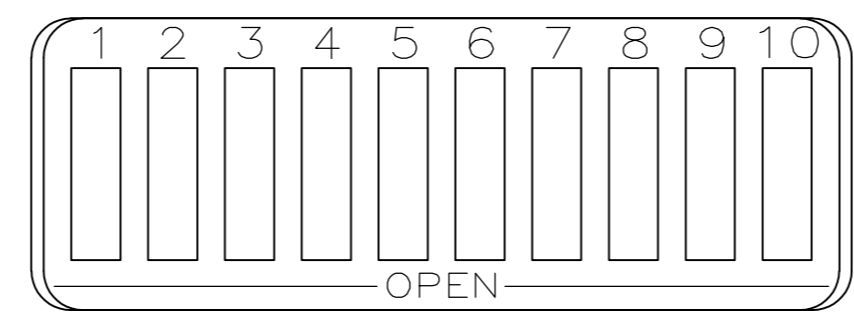
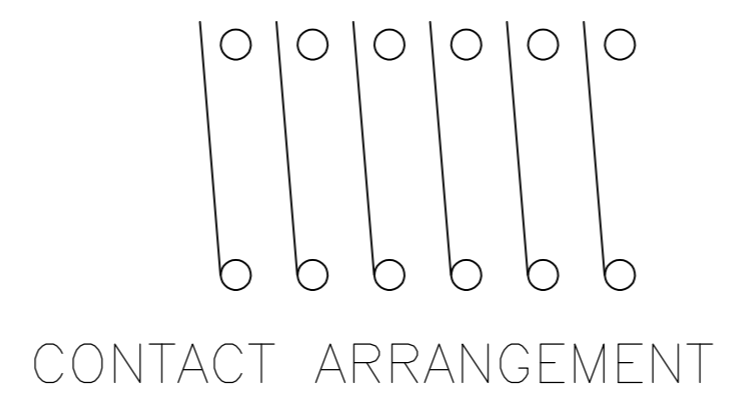
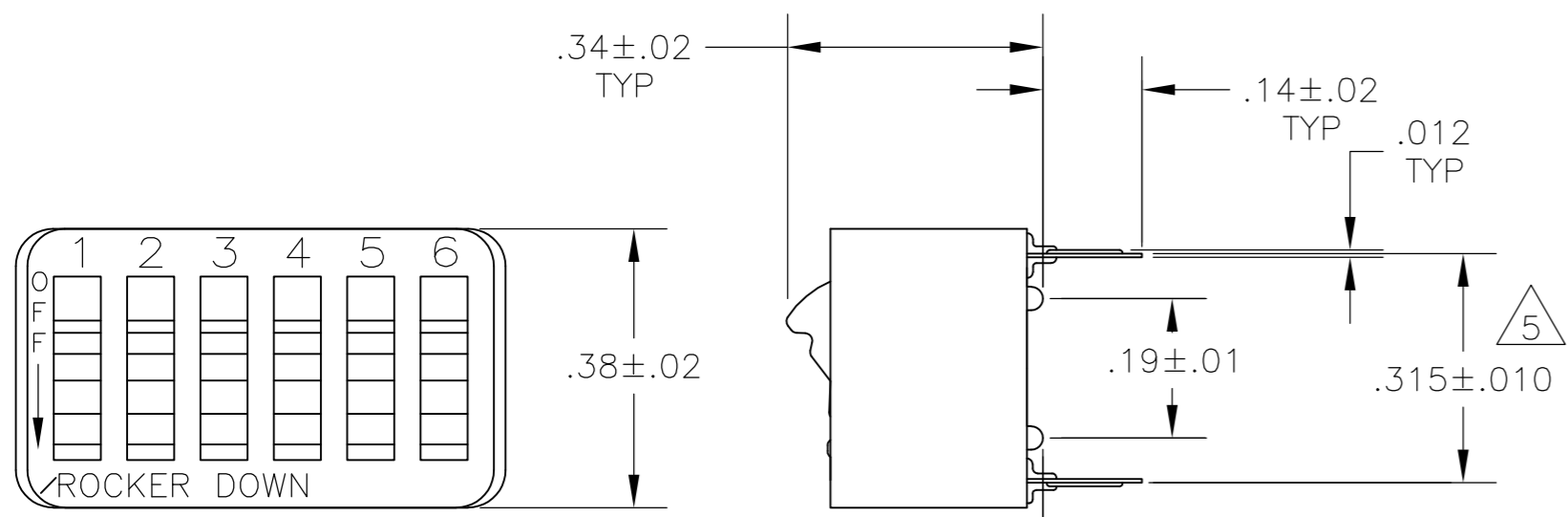


FIG 8

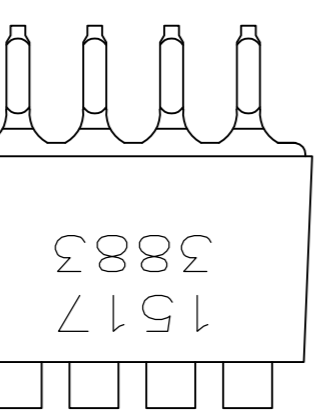
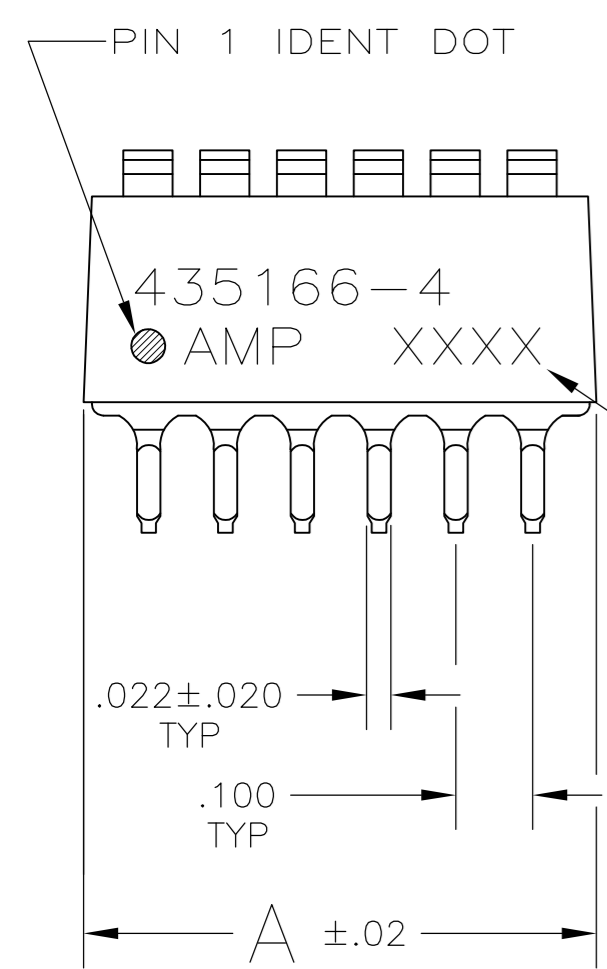


FIG 5

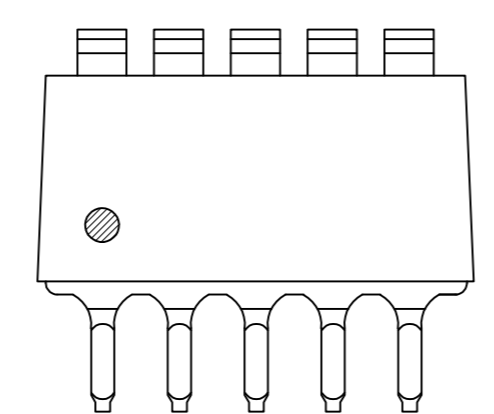


FIG 6

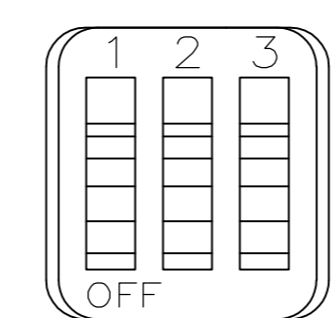


FIG 7

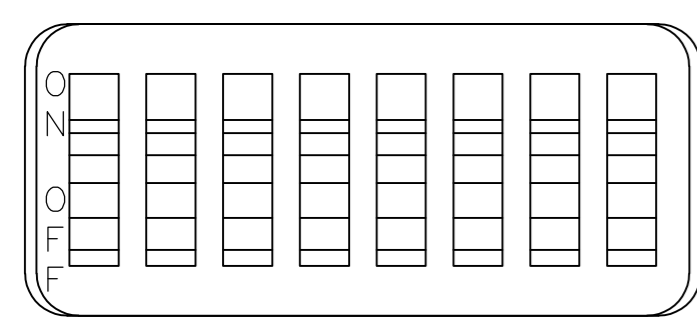


FIG 2

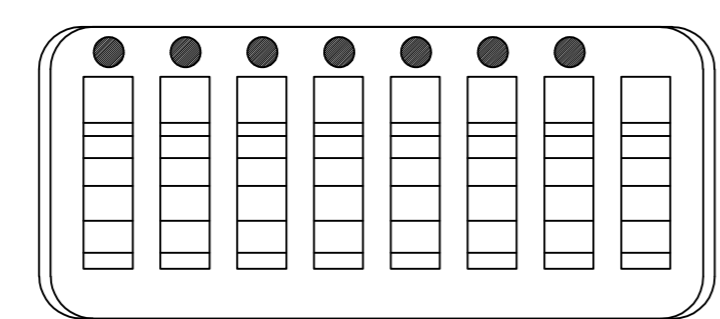


FIG 3

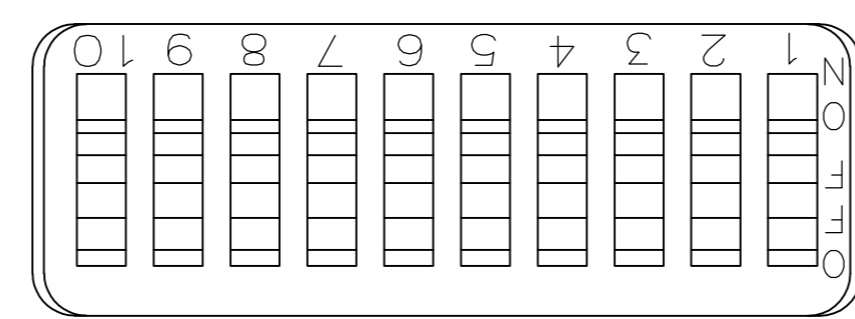


FIG 4

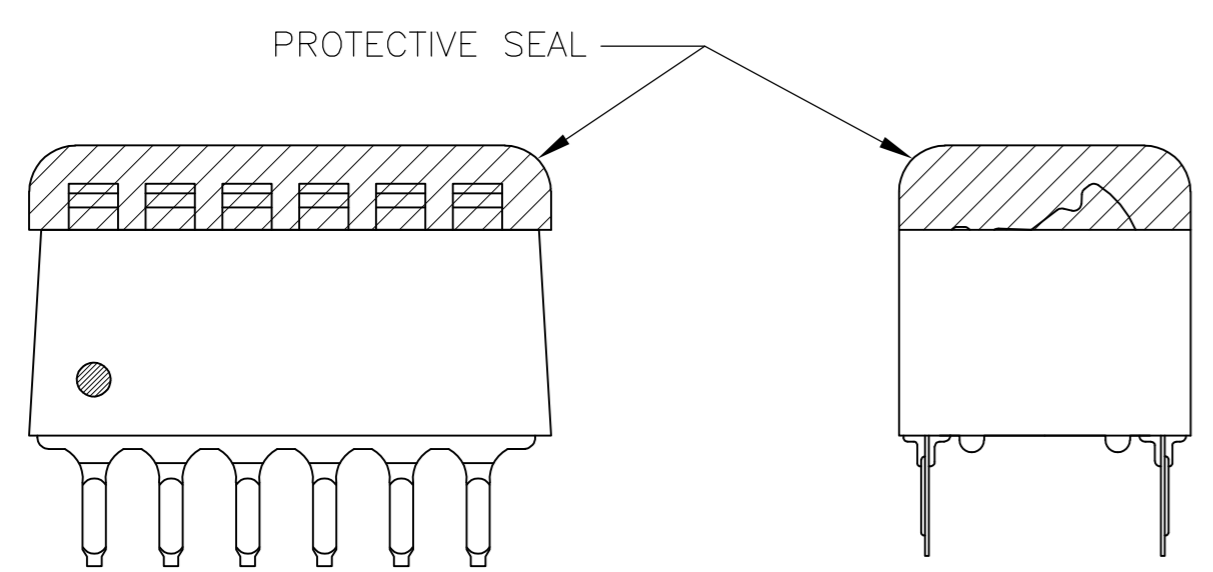


FIG 1

- FOR ADDITIONAL SPECIFICATIONS SEE AMP PRODUCT SPEC 108-7519.
 - SWITCH SHOWN IN OPEN POSITION.
 - ALL CHARACTERS AND ROCKERS ARE WHITE, HOUSING IS BLACK.
 - STAMPING WILL VARY ON 2 AND 3 POSITION SIDES DUE TO SPACE RESTRICTIONS.
- △ .315 DIMENSION APPLIES AT TERMINAL TIPS. TERMINALS ARE .300 ±.010 AT MOUNTING SURFACE.
- △ STRIPPABLE TRANSPARENT SEAL, SEE FIG 1.
- △ STAMPED CUSTOMER PART NO, SEE FIG 5.
- △ NO PART NO, LOGO AND DATE CODE. SEE FIG 6.
- △ OBSOLETE PARTS: OBSOLETE CIS STREAMLINING PER D.RENAUD/D.SINISI

FIG 8	△ 6	1.08	10	7-435166-4
△ 9 OBSOLETE	FIG 8	1.08	10	7-435166-4
OBS	NONE △ 8	.58	5	7-435166-3
OBS	FIG 4	1.08	10	6-435166-0
OBS	NONE	1.28	12	5-435166-9
OBS		1.28	12	5-435166-7
△ 9 OBSOLETE		1.08	10	5-435166-5
OBS		.98	9	5-435166-4
		.88	8	5-435166-3
△ 9 SUPSEDED BY 5-5435166-2		.78	7	5-435166-2
		.68	6	5-435166-1
△ 9 OBSOLETE		.58	5	5-435166-0
		.48	4	4-435166-9
OBS	FIG 7	.38	3	4-435166-8
△ 9 SUPSEDED BY 3-435626-6		.28	2	4-435166-7
OBS	AS SHOWN △ 7	.48	4	4-435166-6
OBS	FIG 3	.78	7	3-435166-5
OBS	AS SHOWN	1.28	12	3-435166-2
OBS	FIG 7	.38	3	3-435166-0
		.28	2	2-435166-9
△ 9 OBSOLETE	FIG 2	.88	8	2-435166-8
		1.08	10	435166-7
△ 9 SUPSEDED BY 1-435166-6		.98	9	435166-6
		.88	8	435166-5
△ 9 SUPSEDED BY 435640-3		.68	6	435166-4
		.58	5	435166-3
		.48	4	435166-2
△ 9 OBSOLETE		.78	7	435166-1
	TOP MARKING			
	PROTECTIVE SEAL			
	A			
	NO OF POSN			
	PART NO			

435166-4 SHOWN

THIS DRAWING IS A CONTROLLED DOCUMENT.		DWN	R.TALLEY	17NOV89
DIMENSIONS: INCHES		CHK	R.MILLER	06MAR90
TOLERANCES UNLESS OTHERWISE SPECIFIED:		APVD	H.LEITER	07MARGO
0 PLC	± -	PRODUCT SPEC		
1 PLC	± -	APPLICATION SPEC		
2 PLC	± -			
3 PLC	± .005			
4 PLC	± -			
ANGLES	± -			
MATERIAL	HOUSING & ROCKERS: POLYESTER CONTACTS: BERYLLIUM COPPER	FINISH	CONTACTS: PLATED .00030 MIN GOLD IN CONTACT AREA OVER .00050 MIN NICKEL	
		WEIGHT	-	
		SCALE	A2	00779
		CAGE CODE	C=435166	
		DRAWING NO		
		RESTRICTED TO		
		SCALE	4:1	
		SHEET	1 OF 1	
		REV	BB2	

Компания «Life Electronics» занимается поставками электронных компонентов импортного и отечественного производства от производителей и со складов крупных дистрибьюторов Европы, Америки и Азии.

С конца 2013 года компания активно расширяет линейку поставок компонентов по направлению коаксиальный кабель, кварцевые генераторы и конденсаторы (керамические, пленочные, электролитические), за счёт заключения дистрибьюторских договоров

Мы предлагаем:

- Конкурентоспособные цены и скидки постоянным клиентам.
- Специальные условия для постоянных клиентов.
- Подбор аналогов.
- Поставку компонентов в любых объемах, удовлетворяющих вашим потребностям.
- Приемлемые сроки поставки, возможна ускоренная поставка.
- Доставку товара в любую точку России и стран СНГ.
- Комплексную поставку.
- Работу по проектам и поставку образцов.
- Формирование склада под заказчика.
- Сертификаты соответствия на поставляемую продукцию (по желанию клиента).
- Тестирование поставляемой продукции.
- Поставку компонентов, требующих военную и космическую приемку.
- Входной контроль качества.
- Наличие сертификата ISO.

В составе нашей компании организован Конструкторский отдел, призванный помогать разработчикам, и инженерам.

Конструкторский отдел помогает осуществить:

- Регистрацию проекта у производителя компонентов.
- Техническую поддержку проекта.
- Защиту от снятия компонента с производства.
- Оценку стоимости проекта по компонентам.
- Изготовление тестовой платы монтаж и пусконаладочные работы.



Тел: +7 (812) 336 43 04 (многоканальный)

Email: org@lifeelectronics.ru