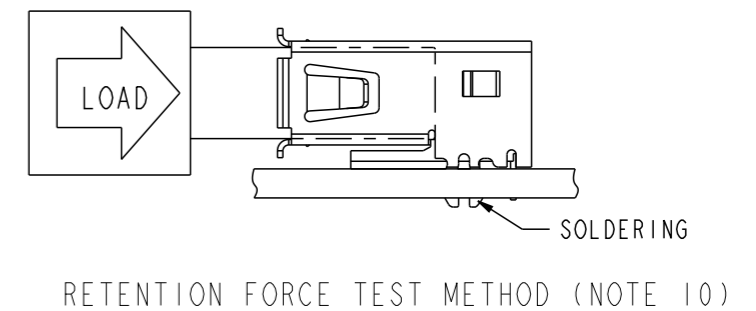
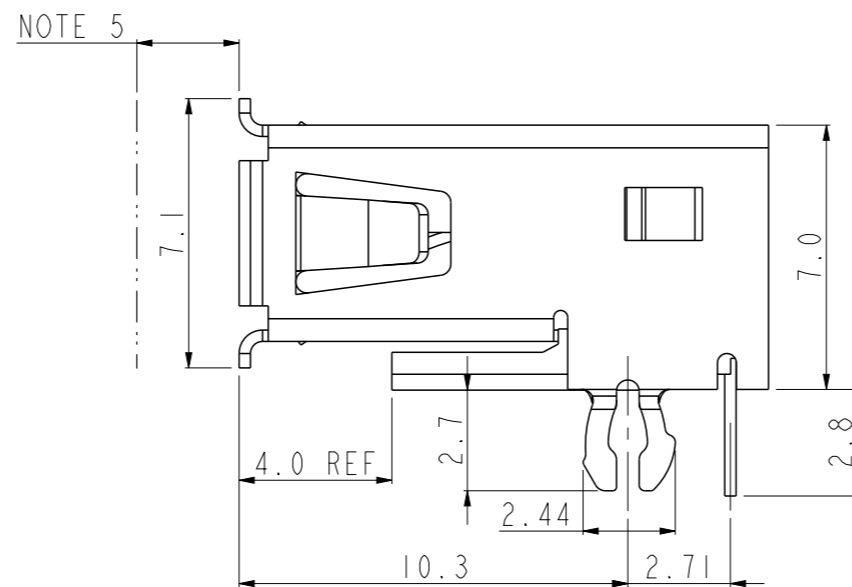
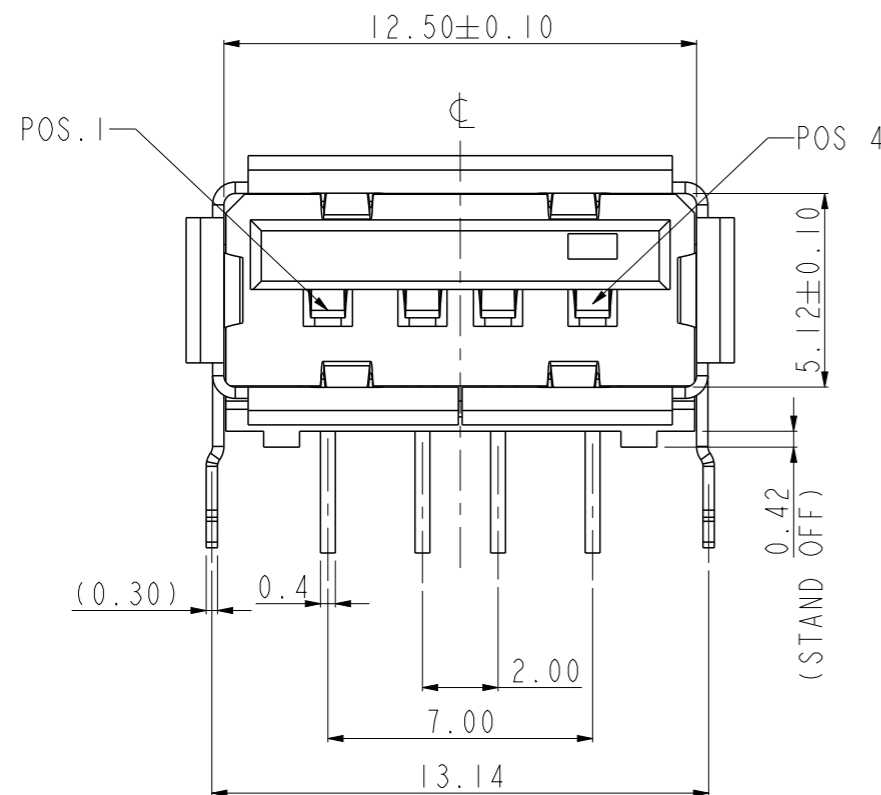


NOTES:

- MATERIAL:
CONTACTS: COPPER ALLOY
SHELL: COPPER ALLOY
HOUSING: UL 94V-0 RATED, HIGH TEMPERATURE THERMOPLASTIC;
- PLATING:
CONTACTS: SEE PRODUCT NUMBER CODE
SHELL: SEE PRODUCT NUMBER CODE;
- DATUM AND BASIC DIMENSIONS ESTABLISHED BY CUSTOMER;
- RECOMMENDED PC BOARD THICKNESS OF 1.57mm
- 2.67mm MAXIMUM PANEL THICKNESS IF MOUNTED BEHIND PANEL;
- PRODUCT SPEC GS-12-095
- PACKING STANDARD GS-14-920, WILL BE APPLIED FOR LEAD FREE P/N'S;
- THE PRODUCT MEET EUROPEAN UNION DIRECTIVES AND OTHER COUNTRY REGULATION AS DESCRIBED IN GS-22-008;
- THE HOUSING WILL WITHSTAND EXPOSURE TO 260~C PEAK TEMPERATURE FOR 20 SECONDS IN A CONVECTION, INFRO-RED OR VAPOR PHASE REFLOW OVEN;
- HOUSING PULL OFF THE SHELL RETENTION FORCE: 250N MIN;
- THE PRODUCT CAN BE USED PIP PROCESS.



spec ref	dr	Li-Qing Lei	2014/04/20	projection	MM	size	A3	scale	5.000
tolerance std	eng	Li-Qing Lei	2014/04/24			ecn no	-	rel level	Released
TOLERANCES UNLESS OTHERWISE SPECIFIED									
surface ✓	linear	0.X	±0.3		title USB RECEPTACLE R/A, T/H, A TYPE	dwg no 10129475	rev A	Product - Customer Drw sheet 1 of 2	
		0.XX	±0.2						
		0.XXX	±0.1						
	angular	0°	±3°	www.fci.com	cat. no.				

A

B

C

D

A

B

C

D

PRODUCT NUMBER DESCRIPTION

10129475- X X X X X X LF

BASE PRODUCT NUMBER _____

HOUSING COLOR _____
0 - BLACK

SHELL TYPE AND SHELL PLATING OPTIONS _____
I - NO BACK SHIELD, NICKEL PLATING ONLY

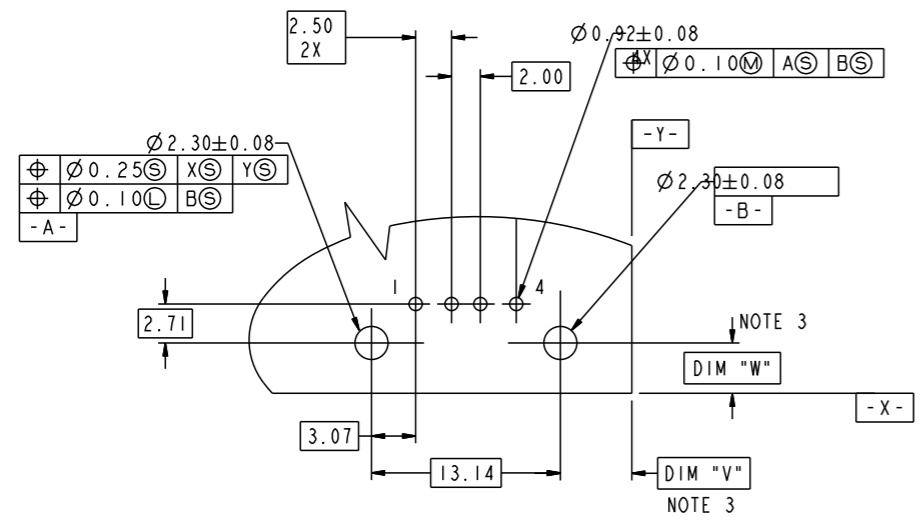
EXTENSION _____
0 - NONE

TERMINAL PLATING OPTION _____
0 - 1.25um Ni UNDERPLATE
0.76um GXT CONTACT AREA
2.50um MATTE TIN TAIL AREA FOR P/N'S

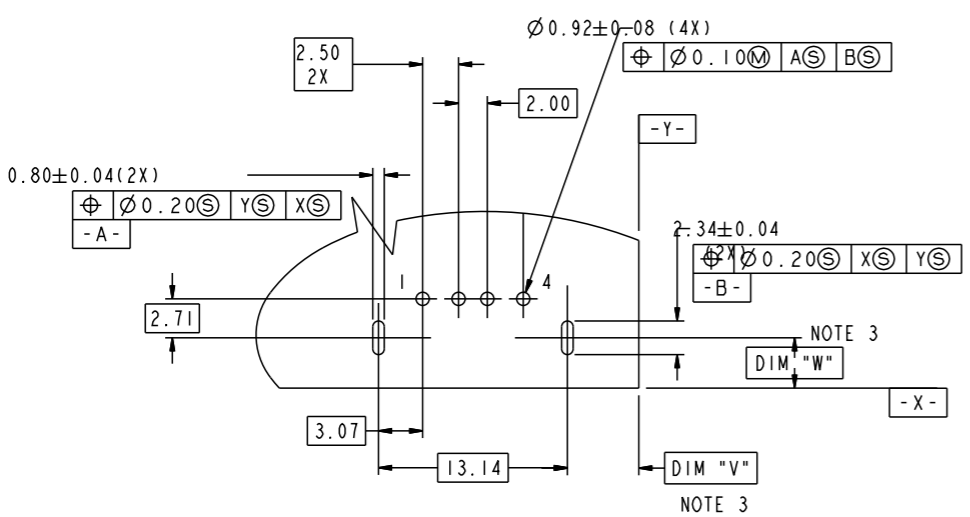
PACKAGING OPTIONS _____
A - TAPE AND REEL
B - TUBES
T - TRAY

DATE CODE _____
P - PRINT DATECODE
N - WHITHOUT DATECODE

LEAD FREE _____



RECOMMENDED PCB LAYOUT
TYPE 1



RECOMMENDED PCB LAYOUT
TYPE 2



Copyright FCI.

spec ref		dr	Li-Qing Lei	2014/04/20	projection	MM	size	A3	scale	5.000
tolerance std		eng	Li-Qing Lei	2014/04/24			ecn no		-	
TOLERANCES UNLESS OTHERWISE SPECIFIED		chr	-	-			rel level		Released	
surface	<input checked="" type="checkbox"/> linear		0.X	±0.3		USB RECEPTACLE R/A, T/H, A TYPE	dwg no 10129475	rev		A
			0.XX	±0.2				Product - Customer Drw		sheet 2 of 2
			0.XXX	±0.1				PDS: Rev :A		STATUS:Released
		angular	0°	±3°	www.fci.com	cat. no.				

Компания «Life Electronics» занимается поставками электронных компонентов импортного и отечественного производства от производителей и со складов крупных дистрибьюторов Европы, Америки и Азии.

С конца 2013 года компания активно расширяет линейку поставок компонентов по направлению коаксиальный кабель, кварцевые генераторы и конденсаторы (керамические, пленочные, электролитические), за счёт заключения дистрибьюторских договоров

Мы предлагаем:

- Конкурентоспособные цены и скидки постоянным клиентам.
- Специальные условия для постоянных клиентов.
- Подбор аналогов.
- Поставку компонентов в любых объемах, удовлетворяющих вашим потребностям.
- Приемлемые сроки поставки, возможна ускоренная поставка.
- Доставку товара в любую точку России и стран СНГ.
- Комплексную поставку.
- Работу по проектам и поставку образцов.
- Формирование склада под заказчика.
- Сертификаты соответствия на поставляемую продукцию (по желанию клиента).
- Тестирование поставляемой продукции.
- Поставку компонентов, требующих военную и космическую приемку.
- Входной контроль качества.
- Наличие сертификата ISO.

В составе нашей компании организован Конструкторский отдел, призванный помогать разработчикам, и инженерам.

Конструкторский отдел помогает осуществить:

- Регистрацию проекта у производителя компонентов.
- Техническую поддержку проекта.
- Защиту от снятия компонента с производства.
- Оценку стоимости проекта по компонентам.
- Изготовление тестовой платы монтаж и пусконаладочные работы.



Тел: +7 (812) 336 43 04 (многоканальный)
Email: org@lifeelectronics.ru