

PART NAME

TABLET ENCLOSURE

PART No.

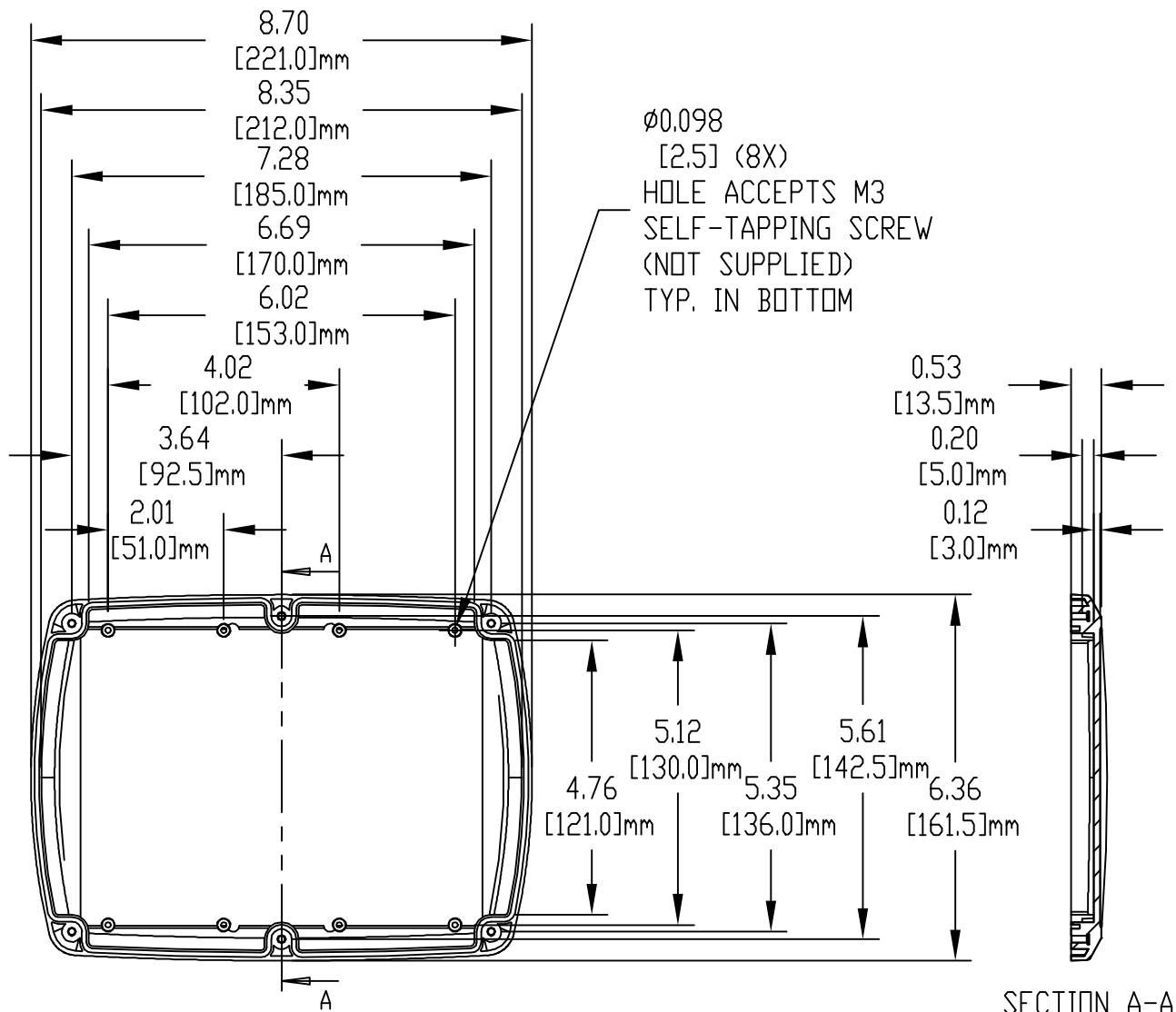
TB-32612-B & TB-32612-W

REV. DATE

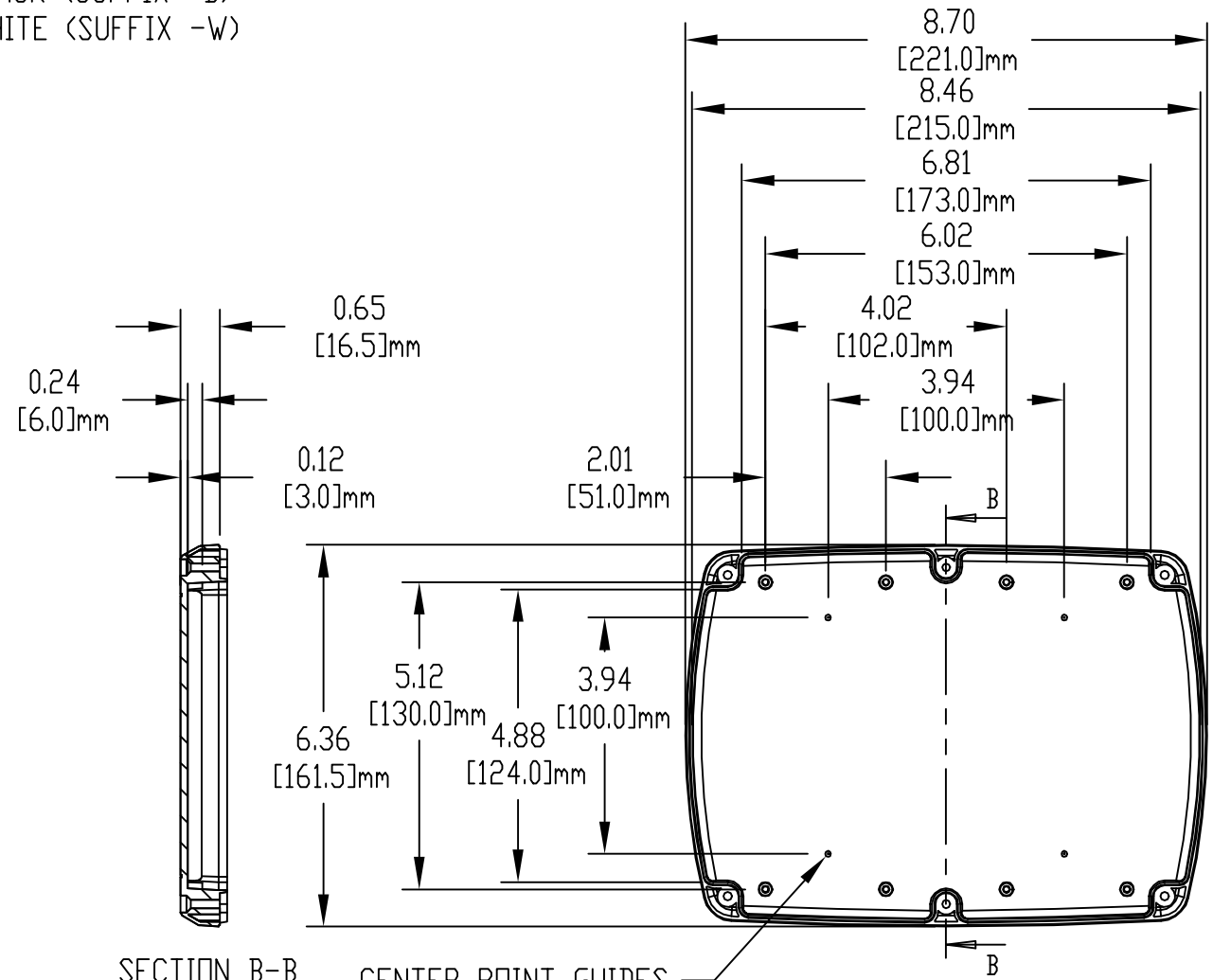
2-23-13

MATERIAL:
 ABS UL94-HB BLACK (SUFFIX -B)
 ABS UL94-V0 WHITE (SUFFIX -W)

Ø0.098
 [2.5] (8X)
 HOLE ACCEPTS M3
 SELF-TAPPING SCREW
 (NOT SUPPLIED)
 TYP. IN BOTTOM

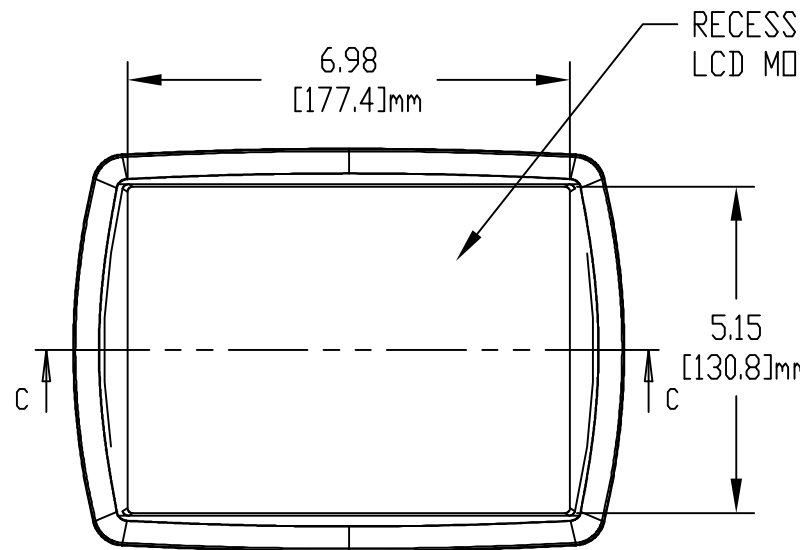


SECTION A-A

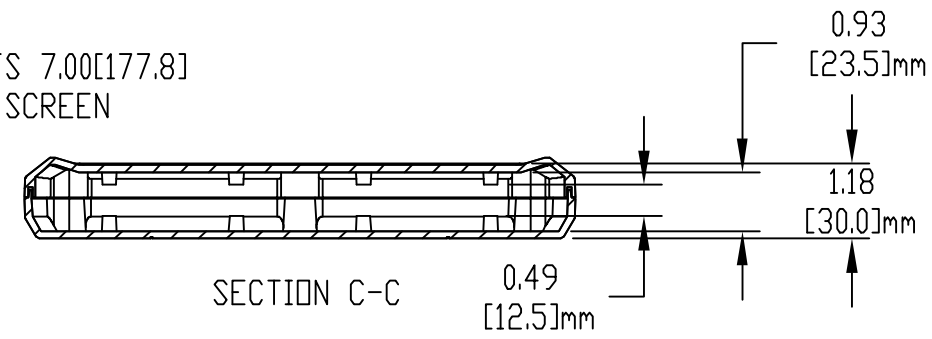


SECTION B-B

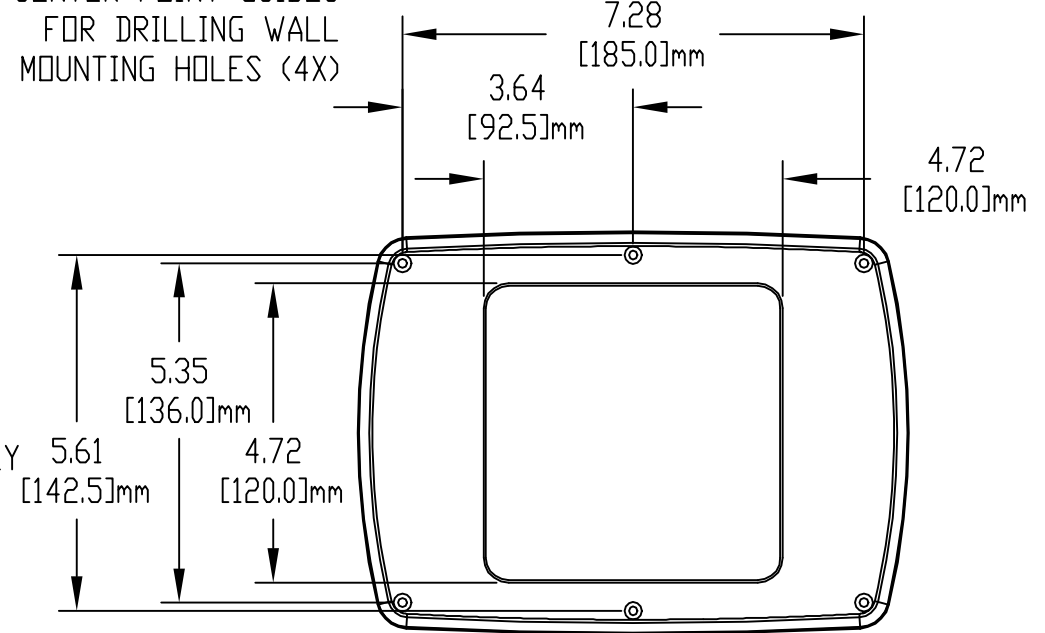
CENTER POINT GUIDES
 FOR DRILLING WALL
 MOUNTING HOLES (4X)



RECESSED AREA ACCEPTS 7.00[177.8]
 LCD MODULE OR TOUCH SCREEN



SECTION C-C



- NOTES:
- 1.) SIX (6) M3 x 0.63[16] LG. SELF-TAPPING SCREWS SUPPLIED FOR ASSEMBLY
 - 2.) FOUR (4) ADD-ON RUBBER FEET SUPPLIED
 - 3.) ALL HOLE DIAMETERS HAVE ±0.005[0.13] TOLERANCE
 ALL OTHER DIMENSIONS HAVE ±0.015[0.38] TOLERANCE
 - 4.) DIMENSIONS ARE INCH[MILLIMETER] - THIRD ANGLE PROJECTION
 - 5.) OPTIONAL SILICONE SPONGE GASKET #TB-32612-GSK AVAILABLE

Компания «Life Electronics» занимается поставками электронных компонентов импортного и отечественного производства от производителей и со складов крупных дистрибьюторов Европы, Америки и Азии.

С конца 2013 года компания активно расширяет линейку поставок компонентов по направлению коаксиальный кабель, кварцевые генераторы и конденсаторы (керамические, пленочные, электролитические), за счёт заключения дистрибьюторских договоров

Мы предлагаем:

- Конкурентоспособные цены и скидки постоянным клиентам.
- Специальные условия для постоянных клиентов.
- Подбор аналогов.
- Поставку компонентов в любых объемах, удовлетворяющих вашим потребностям.
- Приемлемые сроки поставки, возможна ускоренная поставка.
- Доставку товара в любую точку России и стран СНГ.
- Комплексную поставку.
- Работу по проектам и поставку образцов.
- Формирование склада под заказчика.
- Сертификаты соответствия на поставляемую продукцию (по желанию клиента).
- Тестирование поставляемой продукции.
- Поставку компонентов, требующих военную и космическую приемку.
- Входной контроль качества.
- Наличие сертификата ISO.

В составе нашей компании организован Конструкторский отдел, призванный помогать разработчикам, и инженерам.

Конструкторский отдел помогает осуществить:

- Регистрацию проекта у производителя компонентов.
- Техническую поддержку проекта.
- Защиту от снятия компонента с производства.
- Оценку стоимости проекта по компонентам.
- Изготовление тестовой платы монтаж и пусконаладочные работы.



Тел: +7 (812) 336 43 04 (многоканальный)

Email: org@lifeelectronics.ru