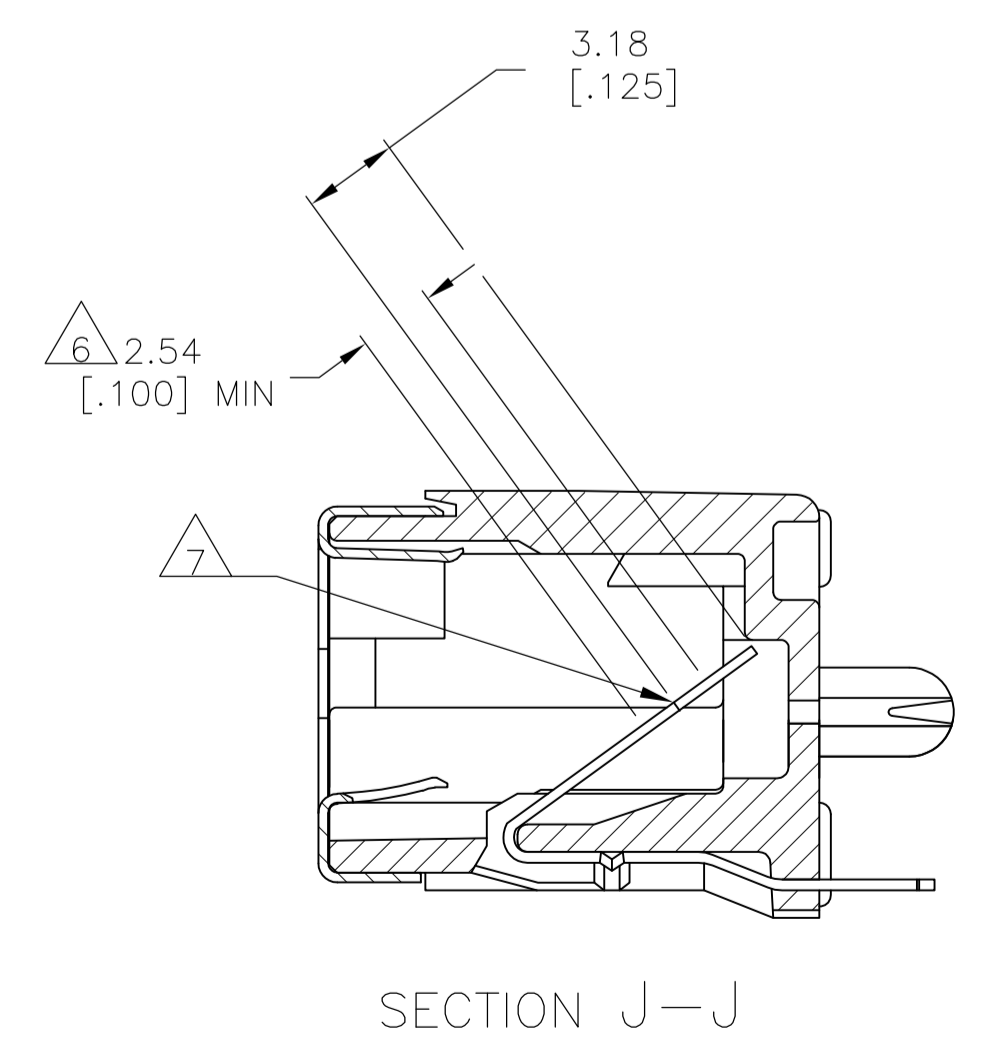
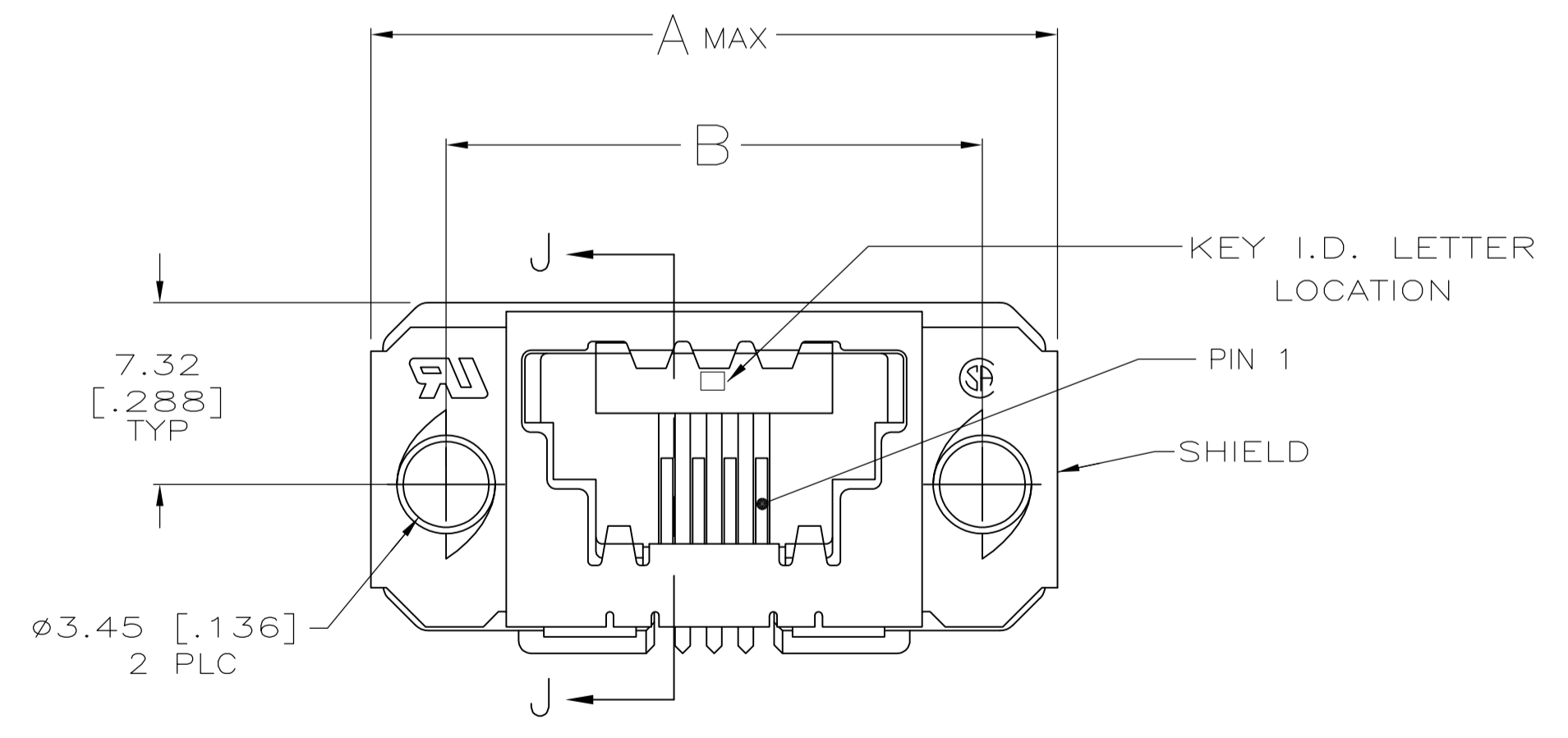
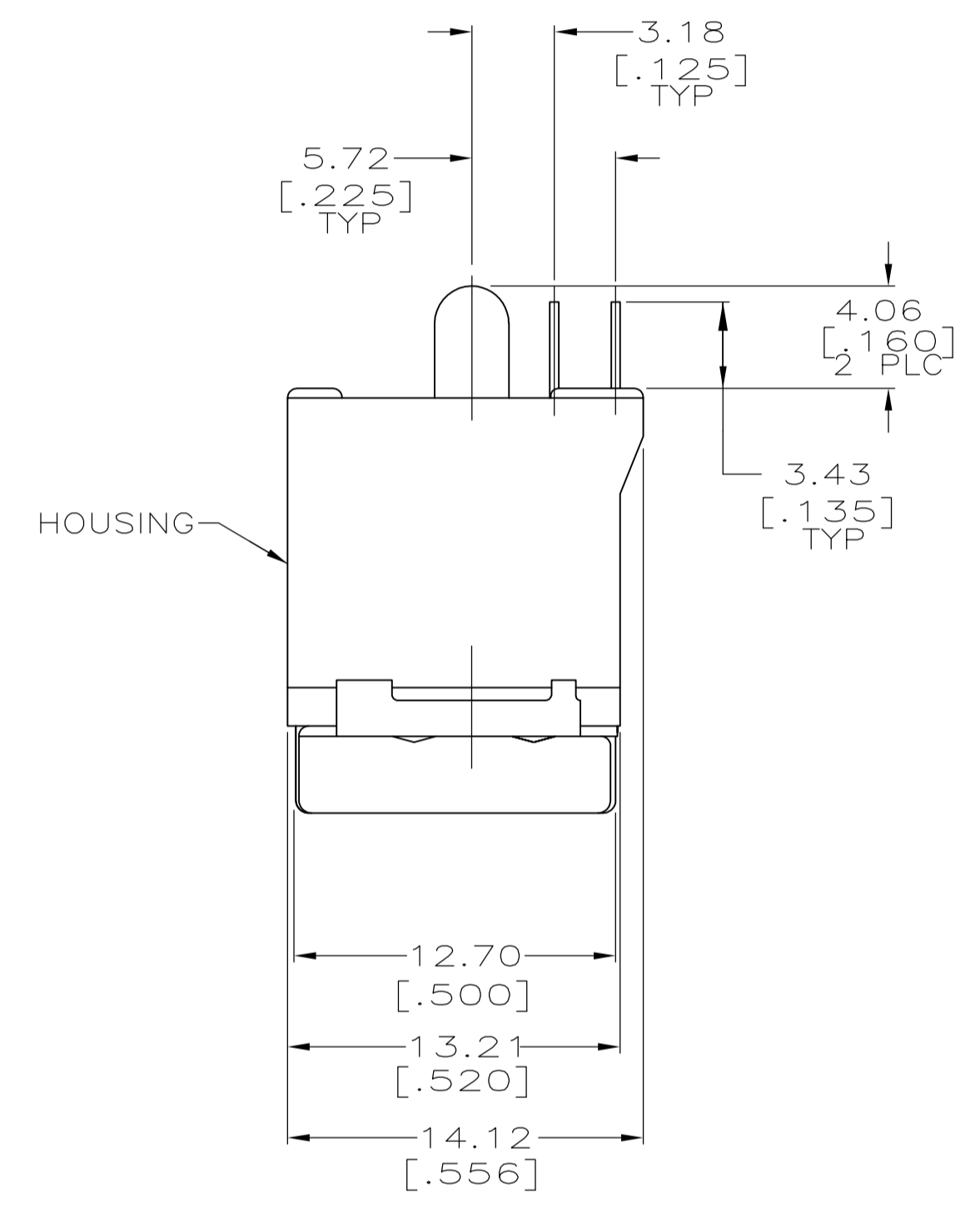
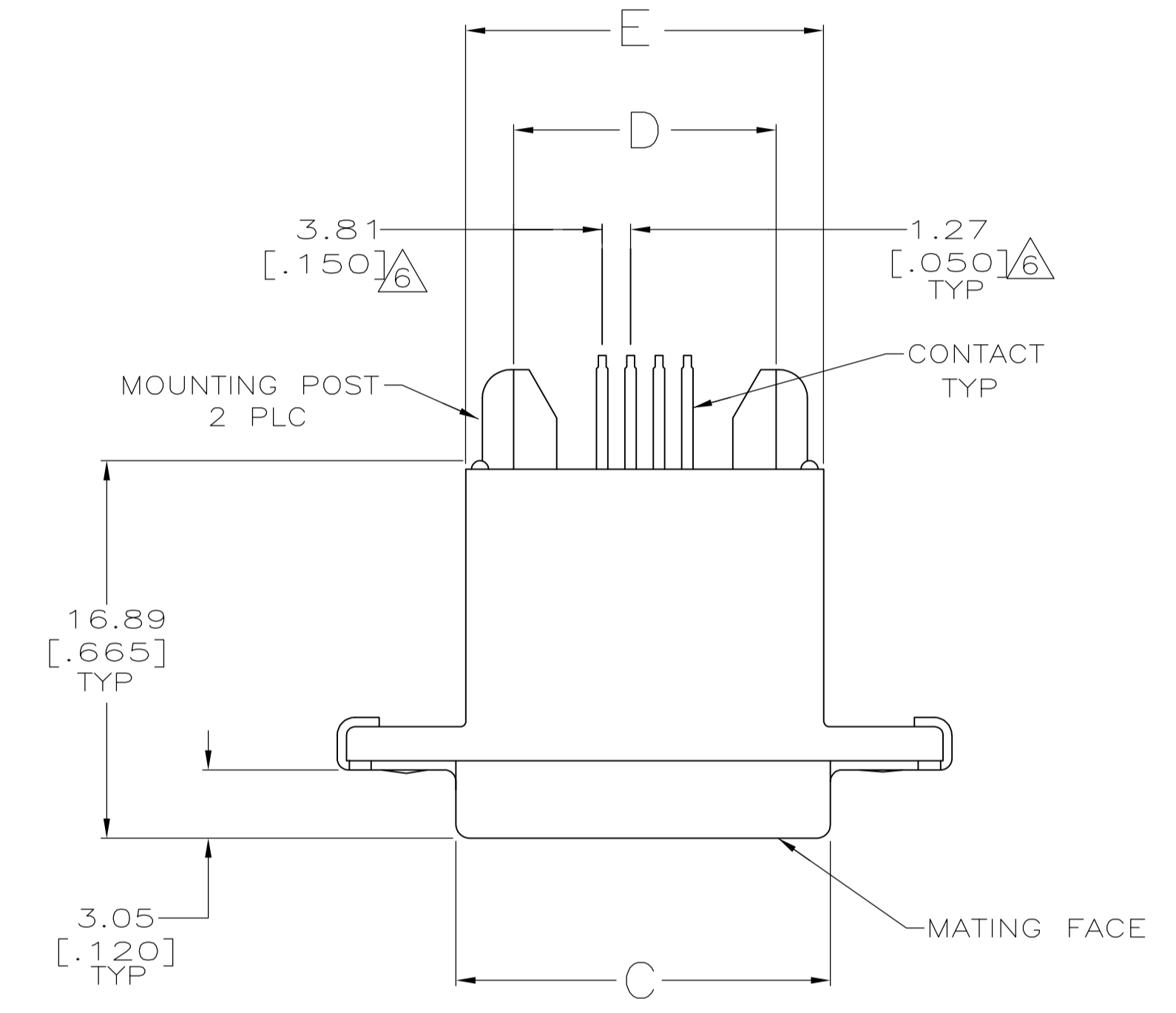


- PREFIX AND SUFFIX NUMBERS MUST MATCH THOSE ON PLUG ASSEMBLY FOR PARTS TO MATE.
- △ POLYESTER, FLAME RETARDANT, UL 94V-0 RATED, GLASS FILLED, BLACK.
- △ 0.76µm [.000030] MIN BRIGHT TIN OVER 1.27µm [.000050] MIN NICKEL.
- △ 1.27µm [.000050] MIN GOLD ON MATING SURFACE FOR A LENGTH OF 2.54 [.100] MIN, 3.81µm [.000150] MIN MATTE TIN ON OPPOSITE END FOR A LENGTH OF 3.81 [.150] MIN, BOTH OVER 1.27µm [.000050] MIN NICKEL ON ENTIRE CONTACT.
- △ OBSOLETE.
- △ DIMENSION INDICATES CONTACT MATING AREA.
- △ PLATING MEASUREMENT POINT.



31.24	26.67	31.98	36.83	43.18	16	E	5-1761183-6
[1.230]	[1.050]	[1.259]	[1.450]	[1.700]			
21.08	16.51	21.82	26.67	33.02	8	E	5-1761183-3
[.830]	[.650]	[.859]	[1.050]	[1.300]			
18.54	13.97	19.28	24.13	30.48	6	E	5-1761183-2
[.730]	[.550]	[.759]	[.950]	[1.200]			
16.00	11.43	16.74	21.59	27.94	4	E	5-1761183-1
[.630]	[.450]	[.659]	[.850]	[1.100]			
16.00	11.43	16.74	21.59	27.94	4	D	4-1761183-1
[.630]	[.450]	[.659]	[.850]	[1.100]			
21.08	16.51	21.82	26.67	33.02	8	C	3-1761183-3
[.830]	[.650]	[.859]	[1.050]	[1.300]			
16.00	11.43	16.74	21.59	27.94	4	C	3-1761183-1
[.630]	[.450]	[.659]	[.850]	[1.100]			
31.24	26.67	31.98	36.83	43.18	16	A	1-1761183-6
[1.230]	[1.050]	[1.259]	[1.450]	[1.700]			
21.08	16.51	21.82	26.67	33.02	8	A	1-1761183-3
[.830]	[.650]	[.859]	[1.050]	[1.300]			
18.54	13.97	19.28	24.13	30.48	6	A	1-1761183-2
[.730]	[.550]	[.759]	[.950]	[1.200]			
16.00	11.43	16.74	21.59	27.94	4	A	1-1761183-1
[.630]	[.450]	[.659]	[.850]	[1.100]			
E	D	C	B	A	NO OF POSN	KEY I.D. LETTER	PART NO

THIS DRAWING IS A CONTROLLED DOCUMENT. DIM B, MCMMASTER 20APR04. DIM C, ROHDE 20APR04. APVD, M. WALMSLEY 20APR04. NAME, RECEPTACLE ASSEMBLY, TOP ENTRY, SDL. PRODUCT SPEC, 108-2047. APPLICATION SPEC, 114-2081. MATERIAL, FINISH. WEIGHT, A1 00779. SCALE, 4:1. SHEET, 1 OF 1. REV, C.

Компания «Life Electronics» занимается поставками электронных компонентов импортного и отечественного производства от производителей и со складов крупных дистрибьюторов Европы, Америки и Азии.

С конца 2013 года компания активно расширяет линейку поставок компонентов по направлению коаксиальный кабель, кварцевые генераторы и конденсаторы (керамические, пленочные, электролитические), за счёт заключения дистрибьюторских договоров

Мы предлагаем:

- Конкурентоспособные цены и скидки постоянным клиентам.
- Специальные условия для постоянных клиентов.
- Подбор аналогов.
- Поставку компонентов в любых объемах, удовлетворяющих вашим потребностям.
- Приемлемые сроки поставки, возможна ускоренная поставка.
- Доставку товара в любую точку России и стран СНГ.
- Комплексную поставку.
- Работу по проектам и поставку образцов.
- Формирование склада под заказчика.
- Сертификаты соответствия на поставляемую продукцию (по желанию клиента).
- Тестирование поставляемой продукции.
- Поставку компонентов, требующих военную и космическую приемку.
- Входной контроль качества.
- Наличие сертификата ISO.

В составе нашей компании организован Конструкторский отдел, призванный помогать разработчикам, и инженерам.

Конструкторский отдел помогает осуществить:

- Регистрацию проекта у производителя компонентов.
- Техническую поддержку проекта.
- Защиту от снятия компонента с производства.
- Оценку стоимости проекта по компонентам.
- Изготовление тестовой платы монтаж и пусконаладочные работы.



Тел: +7 (812) 336 43 04 (многоканальный)
Email: org@lifeelectronics.ru