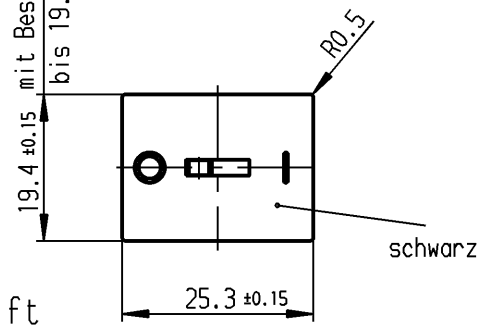
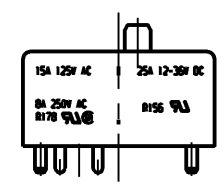
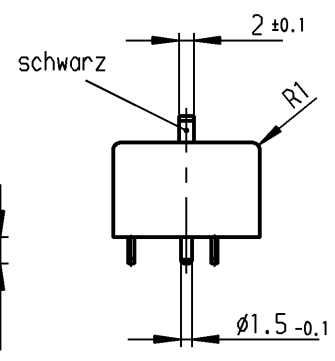
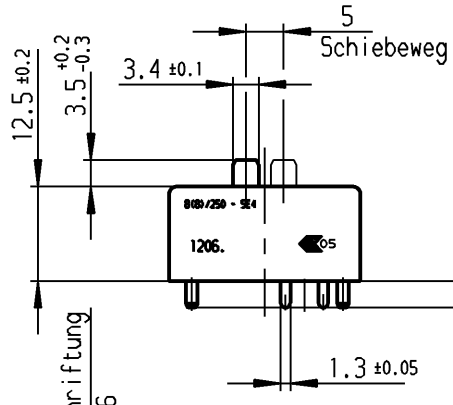
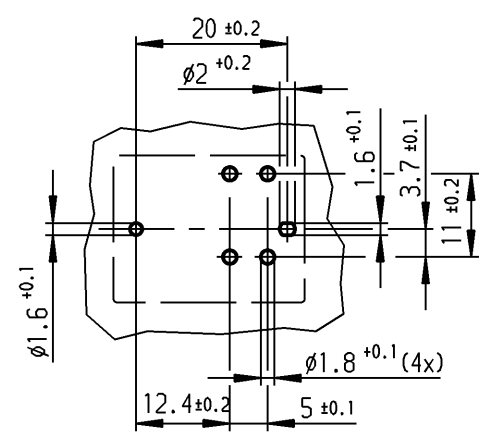
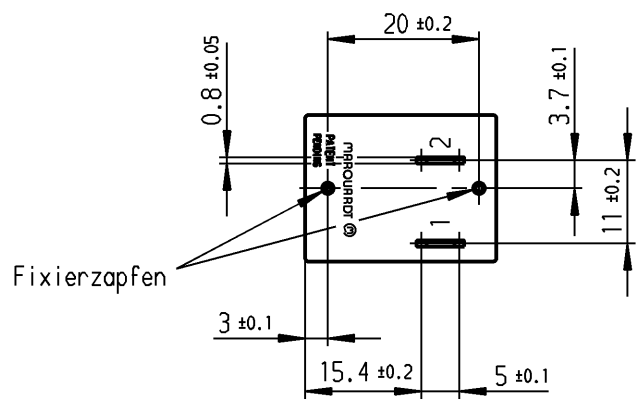


Empfohlenes Lochbild;  
Bauteil leseite;



Aufschrift  
MARQUARDT (M)  
1206.

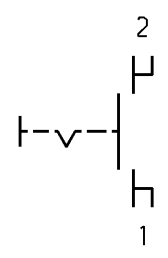
8(8)/250 ~ 5E4

15A 125V AC R178   
8A 250V AC

25A 12-36V DC R156   
PATENT PENDING

Herstelljahr/-woche  
nach DIN EN 60062

Ausschalter 1-polig  
Für Geräte der Klasse II geeignet



Diese Unterlage ist geistiges Eigentum der Marquardt GmbH. Schutzvermerk nach DIN 34 beachten. Copyright reserved.

Für Form und Lage FOR SHAPE AND LOC.		Allgemeintoleranzen UNTOLERANCED DIMENSIONS		Pause COPY		Blatt SHEET		Typ K		Zeichn./DRAWING NO. 1206.2503		Index	
Für Winkel FOR ANGLE ± 2°		PROJECTION		Abmasse und Nennmassbereiche Angaben in mm		Original DIN A4		Maßstab SCALE 1:1		Geräteschalter			
0-6 ± 0.2		ALL DIMENSIONS ARE IN MILLIMETRES		Laengen LENGTH ± 0.2		0 10 20 30 mm		CAD Medusa		Z			
>6-15 ± 0.4				Radien RADII ± 0.2		gez./DRAWN BY 16.04.04 gir		Ersatz für/REPLACEMENT OF		MARQUARDT			
>15-30 ± 0.4				±		gepr./CHECKED BY		Marquardt GmbH, D-78604 Rietheim-Weilheim					
>30-70 ±				±		Ersatz für/REPLACEMENT OF							
>70-120 ±				±									
>120-200 ±				±									
Ausg. ISSUE		Änderung REVISION		gez. DRAWN BY		Ausg. ISSUE		Änderung REVISION		gez. DRAWN BY			
40149		16.04.04 gir											

Компания «Life Electronics» занимается поставками электронных компонентов импортного и отечественного производства от производителей и со складов крупных дистрибьюторов Европы, Америки и Азии.

С конца 2013 года компания активно расширяет линейку поставок компонентов по направлению коаксиальный кабель, кварцевые генераторы и конденсаторы (керамические, пленочные, электролитические), за счёт заключения дистрибьюторских договоров

Мы предлагаем:

- Конкурентоспособные цены и скидки постоянным клиентам.
- Специальные условия для постоянных клиентов.
- Подбор аналогов.
- Поставку компонентов в любых объемах, удовлетворяющих вашим потребностям.
- Приемлемые сроки поставки, возможна ускоренная поставка.
- Доставку товара в любую точку России и стран СНГ.
- Комплексную поставку.
- Работу по проектам и поставку образцов.
- Формирование склада под заказчика.
- Сертификаты соответствия на поставляемую продукцию (по желанию клиента).
- Тестирование поставляемой продукции.
- Поставку компонентов, требующих военную и космическую приемку.
- Входной контроль качества.
- Наличие сертификата ISO.

В составе нашей компании организован Конструкторский отдел, призванный помогать разработчикам, и инженерам.

Конструкторский отдел помогает осуществить:

- Регистрацию проекта у производителя компонентов.
- Техническую поддержку проекта.
- Защиту от снятия компонента с производства.
- Оценку стоимости проекта по компонентам.
- Изготовление тестовой платы монтаж и пусконаладочные работы.



Тел: +7 (812) 336 43 04 (многоканальный)  
Email: org@lifeelectronics.ru