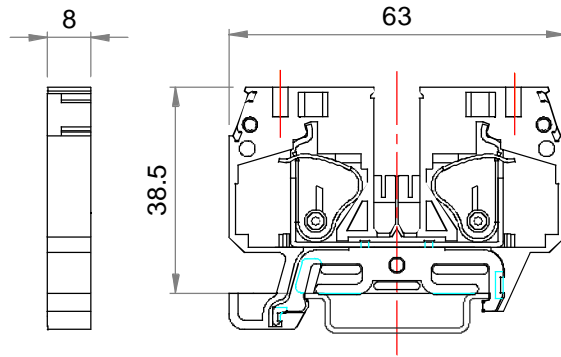


Part number description :

10134350-XXXLF

LF: Lead Free, RoHs compliant, see note

XXX : Color ref or/and version



PN	Colour	Version
10134350-001LF	yellow-green	

TECHNICAL DATA / DIMENSIONS

Dimensions	
Width mm	8.0
Length mm	63.0
Height mm	38.5
Mounting type (EN 60715)	Omega TH35
Technical data	
Insulating material	PA
Self-extinguishing degree acc. to UL94	V0
Rated surge voltage	6kV
Pollution degree	3
Surge voltage category	III
Insulating material group	I
Connection data	
Conductor cross-section solid min/max	1.5 / 10 mm ²
Conductor cross-section stranded min/max	1.5 / 10 mm ²
AWG min/max	24-8AWG
Max conductor cross-section stranded with ferrule with plastic sleeve	6 mm ² / L=18 mm
Max conductor cross-section stranded with ferrule without plastic sleeve	10 mm ² / L=18 mm
Stripping length	max 18 mm

Note : THIS PRODUCT MEETS EUROPEAN UNION DIRECTIVES AND OTHER COUNTRY REGULATIONS AS PER GS-47-0004

APPROVALS



AWG 24-8

EN60947-7-2 6mm²

ACCESSORIES

Item	Description
<i>Marking</i>	
10134397-001LF	Blank large marking tags for screwless terminals
10134419-001LF	Vertical marking tags

DIN RAIL system - Mounting and Installation material

10134392-001LF	Steel Omega rail 35/7,5mm - 2mt length
10134393-001LF	Slotted steel Omega rail 35/7,5mm - 2mt length
10134394-001LF	Steel Omega rail 35/15mm - 2mt length
10134395-001LF	Slotted steel Omega rail 35/15mm - 2mt length
10134387-001LF	Angled support bracket
10134389-001LF	End Bracket for TH35 Omega rail -Width 9mm
10134390-001LF	End Bracket for TH35 Omega rail -Width 6mm
10134391-001LF	Fast-snap End Bracket for TH35 Omega rail

Additional items

10134344-001LF	End Plate for Screwless Terminal Block Q - QE 6
----------------	---

spec ref	tolerance std	ISO 406 ISO 1101	TOLERANCES UNLESS OTHERWISE SPECIFIED		dr	Aymeric Soudy	13-07-2015	projection	MM	size	A3	scale	1:1	
	surface	ISO 1302	linear	0.X ± 0.3 0.XX ± 0.1 0.XXX ± 0.05	eng	Aymeric Soudy	13-07-2015	product family	DIN Terminal Block	ecn no		rel level		
			angular	0° ± 2°	chr									
					appr	Aymeric Soudy	13-07-2015							
					FCJ		title	Screwless Terminal Block QE 6		dwg no	10134350		rev	A
					www.fcj.com	cat. no.								

A

B

C

D



Copyright FCJ.

Компания «Life Electronics» занимается поставками электронных компонентов импортного и отечественного производства от производителей и со складов крупных дистрибьюторов Европы, Америки и Азии.

С конца 2013 года компания активно расширяет линейку поставок компонентов по направлению коаксиальный кабель, кварцевые генераторы и конденсаторы (керамические, пленочные, электролитические), за счёт заключения дистрибьюторских договоров

Мы предлагаем:

- Конкурентоспособные цены и скидки постоянным клиентам.
- Специальные условия для постоянных клиентов.
- Подбор аналогов.
- Поставку компонентов в любых объемах, удовлетворяющих вашим потребностям.
- Приемлемые сроки поставки, возможна ускоренная поставка.
- Доставку товара в любую точку России и стран СНГ.
- Комплексную поставку.
- Работу по проектам и поставку образцов.
- Формирование склада под заказчика.
- Сертификаты соответствия на поставляемую продукцию (по желанию клиента).
- Тестирование поставляемой продукции.
- Поставку компонентов, требующих военную и космическую приемку.
- Входной контроль качества.
- Наличие сертификата ISO.

В составе нашей компании организован Конструкторский отдел, призванный помогать разработчикам, и инженерам.

Конструкторский отдел помогает осуществить:

- Регистрацию проекта у производителя компонентов.
- Техническую поддержку проекта.
- Защиту от снятия компонента с производства.
- Оценку стоимости проекта по компонентам.
- Изготовление тестовой платы монтаж и пусконаладочные работы.



Тел: +7 (812) 336 43 04 (многоканальный)

Email: org@lifeelectronics.ru