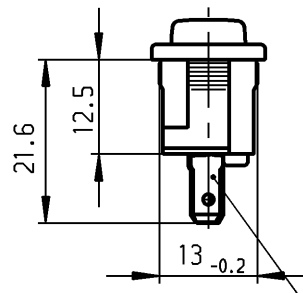
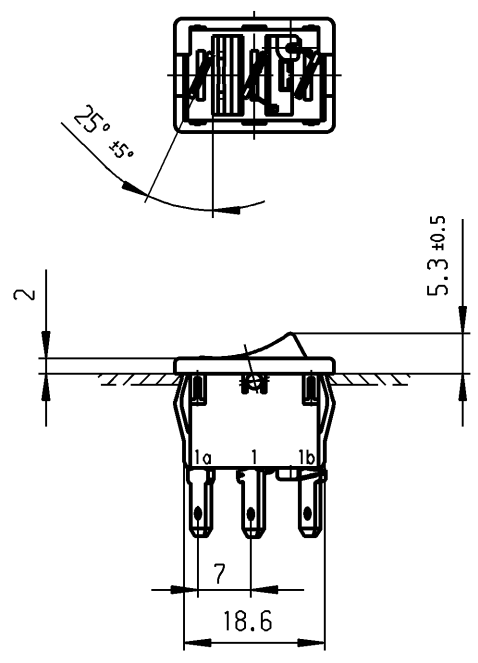
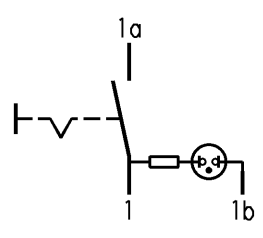
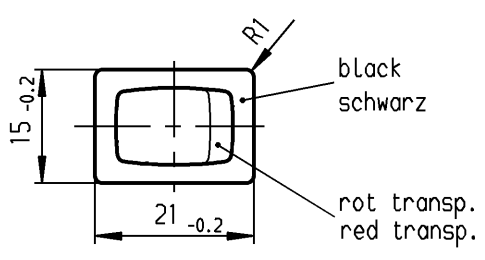


1	2	3	4
recommended cut-out for snap-in fixing (edge opposite to snap-in direction) Empfohlener Ausschnitt für Rastbefestigung (Grat gegenüber Bestückungsseite)	wall thickness Wanddicke	Length of cut-out Ausschnittlänge	width of cut-out Ausschnittbreite
	0.75 to / bis 1.25	19.2 -0.1	12.9 $+0.1$
	1.25 to / bis 2	19.4 -0.1	12.9 $+0.1$
	2 to / bis 3	19.8 -0.1	12.9 $+0.1$



plug-in
Flachstecker
DIN 46244-A4.8-0.8

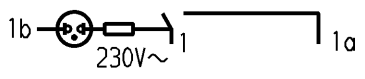


Marking
Aufschrift

1800.
 6(4)/250~ 5E4 T100/55
 10(4)/250~
 05
 6A 250V AC
 1/2HP
 R87

SPST
 neon lamp with R_v for 230V AC
 suitable for appliances of class II

Ausschalter 1-polig
 Glimmlampe mit R_v für 230V~
 Für Geräte der Klasse II geeignet



Diese Unterlage ist geistiges Eigentum der Marquardt GmbH. Schutzvermerk nach DIN 34 beachten. Copyright reserved.

Für Form und Lage FOR SHAPE AND LOC. Für Winkel FOR ANGLE $\pm 2^\circ$	Allgemeintoleranzen UNTOLERANCED DIMENSIONS			Pause COPY	Blatt SHEET		Typ K	Zeichn./DRAWING NO. 1800.1102	Index													
	PROJECTION	Abmasse und Nennmassbereiche Angaben in mm ALL DIMENSIONS ARE IN MILLIMETRES	<table border="1"> <tr> <th>Laengen LENGTH</th> <th>Radien RADII</th> </tr> <tr> <td>0-6</td> <td>± 0.2</td> </tr> <tr> <td>>6-15</td> <td>± 0.2</td> </tr> <tr> <td>>15-30</td> <td>± 0.4</td> </tr> <tr> <td>>30-70</td> <td>± 0.6</td> </tr> <tr> <td>>70-120</td> <td>\pm</td> </tr> <tr> <td>>120-200</td> <td>\pm</td> </tr> </table>		Laengen LENGTH	Radien RADII				0-6	± 0.2	>6-15	± 0.2	>15-30	± 0.4	>30-70	± 0.6	>70-120	\pm	>120-200	\pm	<table border="1"> <tr> <th>Original DIN</th> <th>Maßstab SCALE</th> </tr> <tr> <td>A4</td> <td>1:1</td> </tr> </table>
Laengen LENGTH	Radien RADII																					
0-6	± 0.2																					
>6-15	± 0.2																					
>15-30	± 0.4																					
>30-70	± 0.6																					
>70-120	\pm																					
>120-200	\pm																					
Original DIN	Maßstab SCALE																					
A4	1:1																					
c	29972	13.11.00 Mut	g	CAD Medusa		Z	Appliance Switch Geräteschalter															
b	15826	29.03.84 Rie	f	gez./DRAWN BY 13.11.00 Mut																		
a			e	gepr./CHECKED BY mej																		
Ausg. ISSUE	Änderung REVISION	gez. DRAWN BY	Ausg. ISSUE	Änderung REVISION	gez. DRAWN BY	Ersatz für/REPLACEMENT OF Zeichng. gl. Nr. v.27.10.80		MARQUARDT Marquardt GmbH, D-78604 Rietheim-Weilheim														

Компания «Life Electronics» занимается поставками электронных компонентов импортного и отечественного производства от производителей и со складов крупных дистрибьюторов Европы, Америки и Азии.

С конца 2013 года компания активно расширяет линейку поставок компонентов по направлению коаксиальный кабель, кварцевые генераторы и конденсаторы (керамические, пленочные, электролитические), за счёт заключения дистрибьюторских договоров

Мы предлагаем:

- Конкурентоспособные цены и скидки постоянным клиентам.
- Специальные условия для постоянных клиентов.
- Подбор аналогов.
- Поставку компонентов в любых объемах, удовлетворяющих вашим потребностям.
- Приемлемые сроки поставки, возможна ускоренная поставка.
- Доставку товара в любую точку России и стран СНГ.
- Комплексную поставку.
- Работу по проектам и поставку образцов.
- Формирование склада под заказчика.
- Сертификаты соответствия на поставляемую продукцию (по желанию клиента).
- Тестирование поставляемой продукции.
- Поставку компонентов, требующих военную и космическую приемку.
- Входной контроль качества.
- Наличие сертификата ISO.

В составе нашей компании организован Конструкторский отдел, призванный помогать разработчикам, и инженерам.

Конструкторский отдел помогает осуществить:

- Регистрацию проекта у производителя компонентов.
- Техническую поддержку проекта.
- Защиту от снятия компонента с производства.
- Оценку стоимости проекта по компонентам.
- Изготовление тестовой платы монтаж и пусконаладочные работы.



Тел: +7 (812) 336 43 04 (многоканальный)

Email: org@lifeelectronics.ru