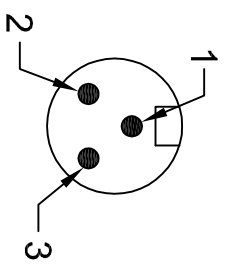


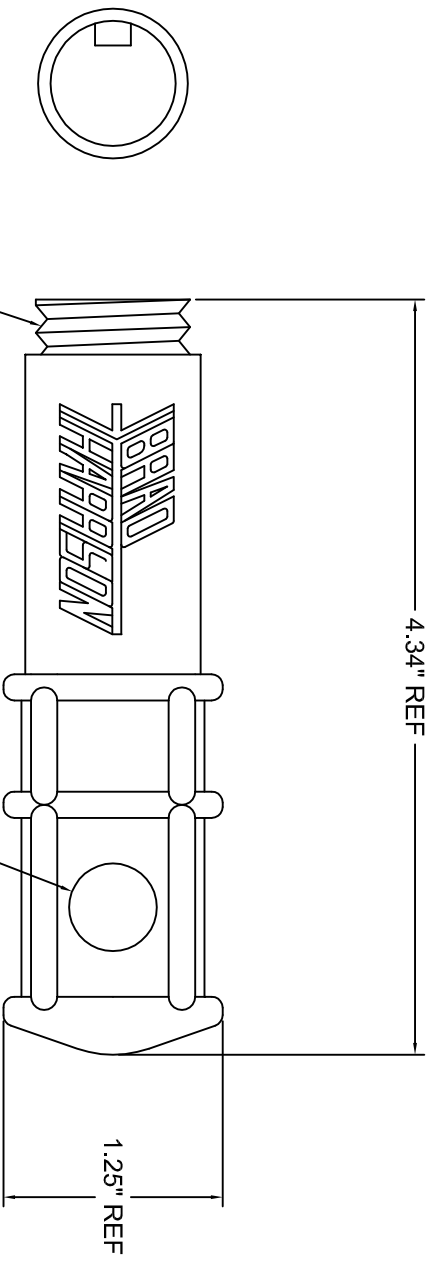
MALE FACE VIEW



- 1 - GREEN
- 2 - BLACK
- 3 - RED or WHITE

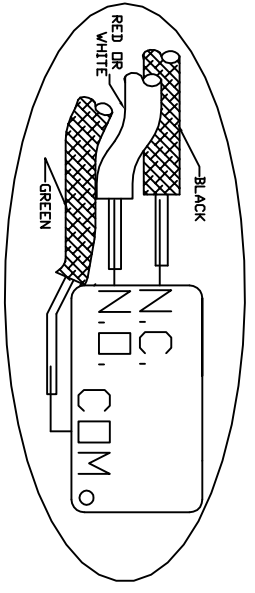
| FIELD-ATTACHABLE | O.D. RANGE |
|------------------|---------------|
| 1A3000-34 | 0.20" - 0.48" |

| MATING CORDSET | LENGTH |
|----------------|--------|
| 103000A01F060 | 6FT |
| 103000A01F120 | 12FT |
| 103000A01F200 | 20FT |
| 103000A01F300 | 30FT |



7/8" - 16 UN 2A

INTERNAL WIRING



REFERENCE USE ONLY

SPECS:
 BODY: YELLOW NYLON / NEOPRENE
 MINI-CHANGE INSERT: YELLOW PVC
 MINI-CHANGE CONTACTS: GOLD PLATED BRASS

NOTES: MATES WITH 3POLE MINI-CHANGE FEMALE CORDSETS, AND WITH 3POLE MINI-CHANGE FEMALE FIELD-ATTACHABLE. SEE TABLE FOR PART NUMBERS.

SWINGER

LR44136 55503

LISTED

708X TTL

SPDT 10 AMP 125/250 VAC SD HP NC NO

IND. CONT. EQ

| REV | DESCRIPTION | GENERAL TOLERANCES (UNLESS SPECIFIED) | DIMENSION STYLE | SCALE | DESIGN UNITS | THIRD ANGLE PROJECTION |
|-----|-------------|--|---|----------|---|------------------------|
| | | MM INCH | | | | |
| | | 4 PLACES | | | | |
| | | 3 PLACES | | | | |
| | | 2 PLACES | | | | |
| | | 1 PLACE | | | | |
| | | DRAFT WHERE APPLICABLE MUST REMAIN WITHIN DIMENSIONS | | | | |
| | | MATERIAL NO. | 1300230003 | DOCUMENT | 55503 | SHEET NO. 1 OF 1 |
| | | SIZE | THIS DRAWING CONTAINS INFORMATION THAT IS PROPRIETARY TO MOLEX INCORPORATED AND SHOULD NOT BE USED WITHOUT WRITTEN PERMISSION | | | |
| | | DRAWN BY | DATE | TITLE | BRAD HARRISON SWINGER SWITCH - NO/NC MINI-CHANGE 3POLE MALE | |
| | | CHECKED BY | DATE | | MOLEX INCORPORATED | |
| | | APPROVED BY | DATE | | | |

Компания «Life Electronics» занимается поставками электронных компонентов импортного и отечественного производства от производителей и со складов крупных дистрибьюторов Европы, Америки и Азии.

С конца 2013 года компания активно расширяет линейку поставок компонентов по направлению коаксиальный кабель, кварцевые генераторы и конденсаторы (керамические, пленочные, электролитические), за счёт заключения дистрибьюторских договоров

Мы предлагаем:

- Конкурентоспособные цены и скидки постоянным клиентам.
- Специальные условия для постоянных клиентов.
- Подбор аналогов.
- Поставку компонентов в любых объемах, удовлетворяющих вашим потребностям.
- Приемлемые сроки поставки, возможна ускоренная поставка.
- Доставку товара в любую точку России и стран СНГ.
- Комплексную поставку.
- Работу по проектам и поставку образцов.
- Формирование склада под заказчика.
- Сертификаты соответствия на поставляемую продукцию (по желанию клиента).
- Тестирование поставляемой продукции.
- Поставку компонентов, требующих военную и космическую приемку.
- Входной контроль качества.
- Наличие сертификата ISO.

В составе нашей компании организован Конструкторский отдел, призванный помогать разработчикам, и инженерам.

Конструкторский отдел помогает осуществить:

- Регистрацию проекта у производителя компонентов.
- Техническую поддержку проекта.
- Защиту от снятия компонента с производства.
- Оценку стоимости проекта по компонентам.
- Изготовление тестовой платы монтаж и пусконаладочные работы.



Тел: +7 (812) 336 43 04 (многоканальный)

Email: org@lifeelectronics.ru