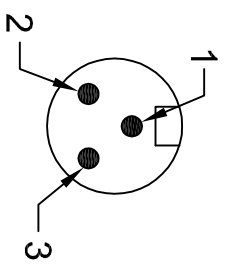


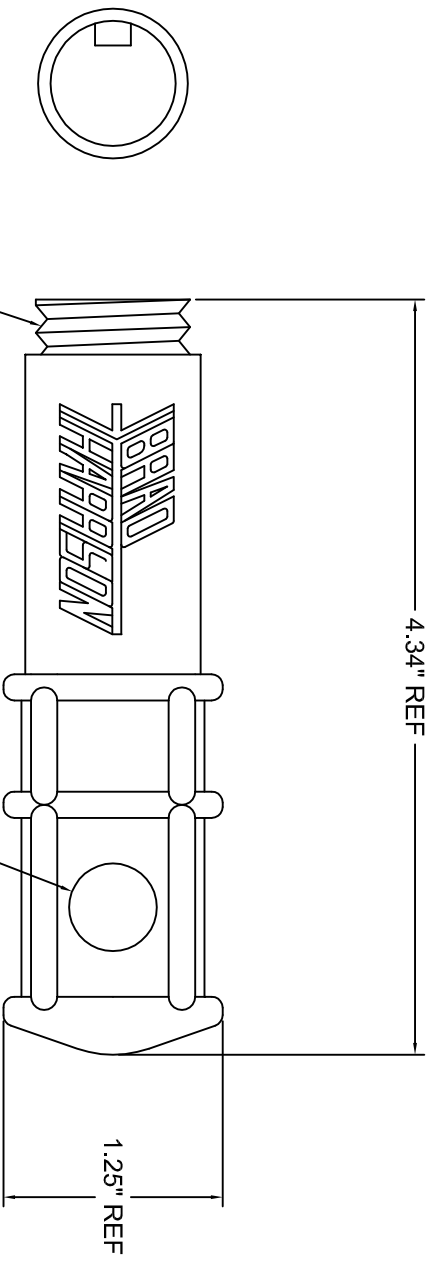
MALE FACE VIEW



- 1 - GREEN
- 2 - BLACK
- 3 - RED or WHITE

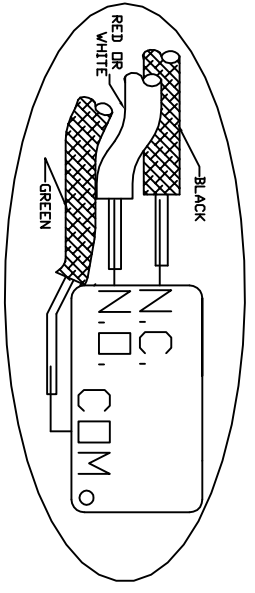
FIELD-ATTACHABLE	O.D. RANGE
1A3000-34	0.20" - 0.48"

MATING CORDSET	LENGTH
103000A01F060	6FT
103000A01F120	12FT
103000A01F200	20FT
103000A01F300	30FT



7/8" - 16 UN 2A

INTERNAL WIRING



SPECS:
 BODY: YELLOW NYLON / NEOPRENE
 MINI-CHANGE INSERT: YELLOW PVC
 MINI-CHANGE CONTACTS: GOLD PLATED BRASS

NOTES: MATES WITH 3POLE MINI-CHANGE FEMALE CORDSETS, AND WITH 3POLE MINI-CHANGE FEMALE FIELD-ATTACHABLE. SEE TABLE FOR PART NUMBERS.

SH SWINGER
 LR44136 55503 LISTED
 SPDT 10 AMP IND. CONT. EQ.
 125/250 VAC SD HP NC NO TTL

REV	DESCRIPTION	GENERAL TOLERANCES (UNLESS SPECIFIED)	DIMENSION STYLE	SCALE	DESIGN UNITS	THIRD ANGLE PROJECTION
		MM INCH				
		4 PLACES				
		3 PLACES				
		2 PLACES				
		1 PLACE				
		DRAFT WHERE APPLICABLE MUST REMAIN WITHIN DIMENSIONS				
		MATERIAL NO.	1300230003	DOCUMENT	55503	SHEET NO. 1 OF 1
		THIS DRAWING CONTAINS INFORMATION THAT IS PROPRIETARY TO MOLEX INCORPORATED AND SHOULD NOT BE USED WITHOUT WRITTEN PERMISSION				
		DRAWN BY	DATE	TITLE	BRAD HARRISON	
		CHECKED BY	DATE		SWINGER SWITCH - NO/NC	
		APPROVED BY	DATE		MINI-CHANGE 3POLE MALE	
					MOLEX INCORPORATED	

Компания «Life Electronics» занимается поставками электронных компонентов импортного и отечественного производства от производителей и со складов крупных дистрибьюторов Европы, Америки и Азии.

С конца 2013 года компания активно расширяет линейку поставок компонентов по направлению коаксиальный кабель, кварцевые генераторы и конденсаторы (керамические, пленочные, электролитические), за счёт заключения дистрибьюторских договоров

Мы предлагаем:

- Конкурентоспособные цены и скидки постоянным клиентам.
- Специальные условия для постоянных клиентов.
- Подбор аналогов.
- Поставку компонентов в любых объемах, удовлетворяющих вашим потребностям.
- Приемлемые сроки поставки, возможна ускоренная поставка.
- Доставку товара в любую точку России и стран СНГ.
- Комплексную поставку.
- Работу по проектам и поставку образцов.
- Формирование склада под заказчика.
- Сертификаты соответствия на поставляемую продукцию (по желанию клиента).
- Тестирование поставляемой продукции.
- Поставку компонентов, требующих военную и космическую приемку.
- Входной контроль качества.
- Наличие сертификата ISO.

В составе нашей компании организован Конструкторский отдел, призванный помогать разработчикам, и инженерам.

Конструкторский отдел помогает осуществить:

- Регистрацию проекта у производителя компонентов.
- Техническую поддержку проекта.
- Защиту от снятия компонента с производства.
- Оценку стоимости проекта по компонентам.
- Изготовление тестовой платы монтаж и пусконаладочные работы.



Тел: +7 (812) 336 43 04 (многоканальный)

Email: org@lifeelectronics.ru