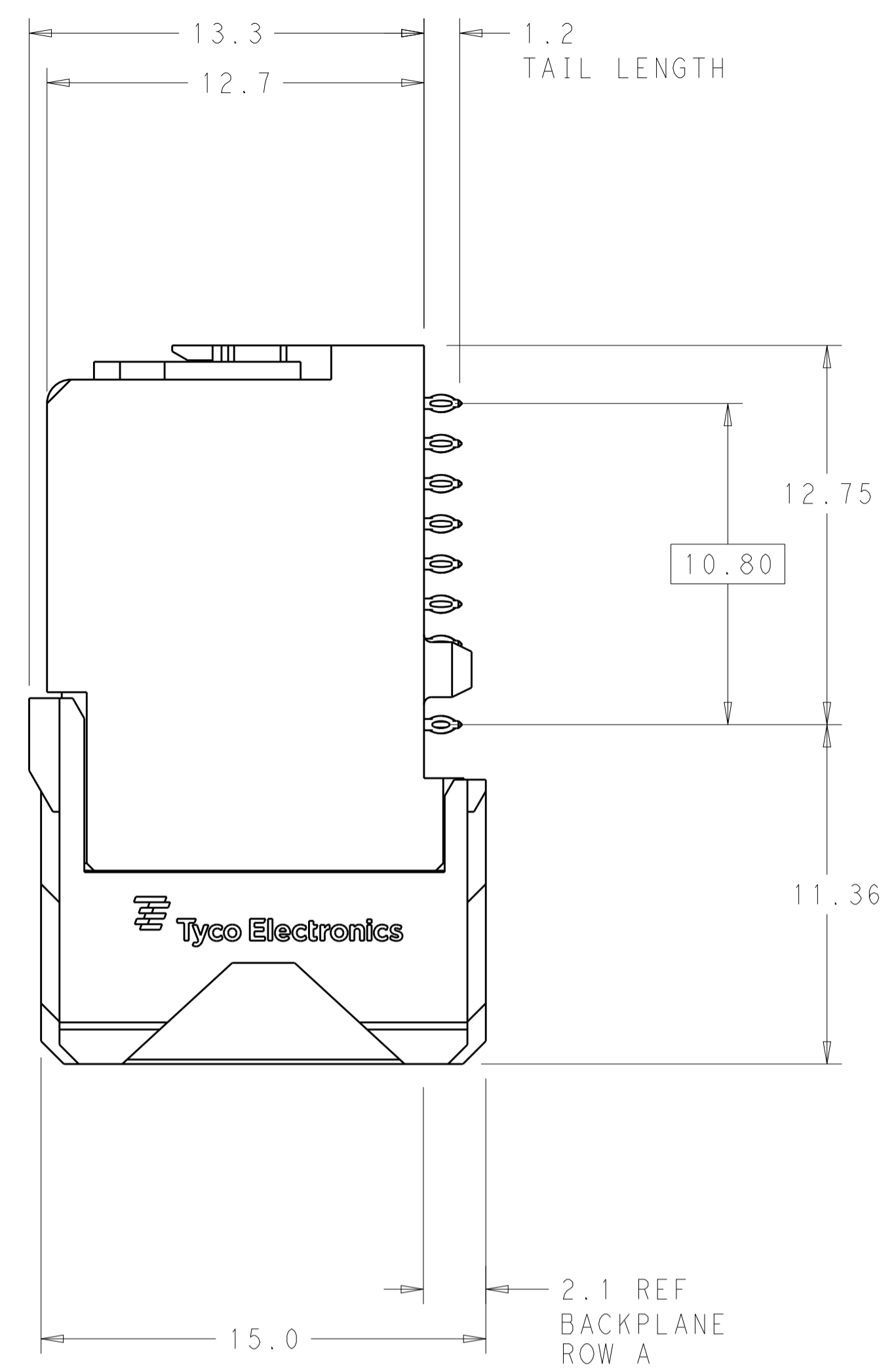
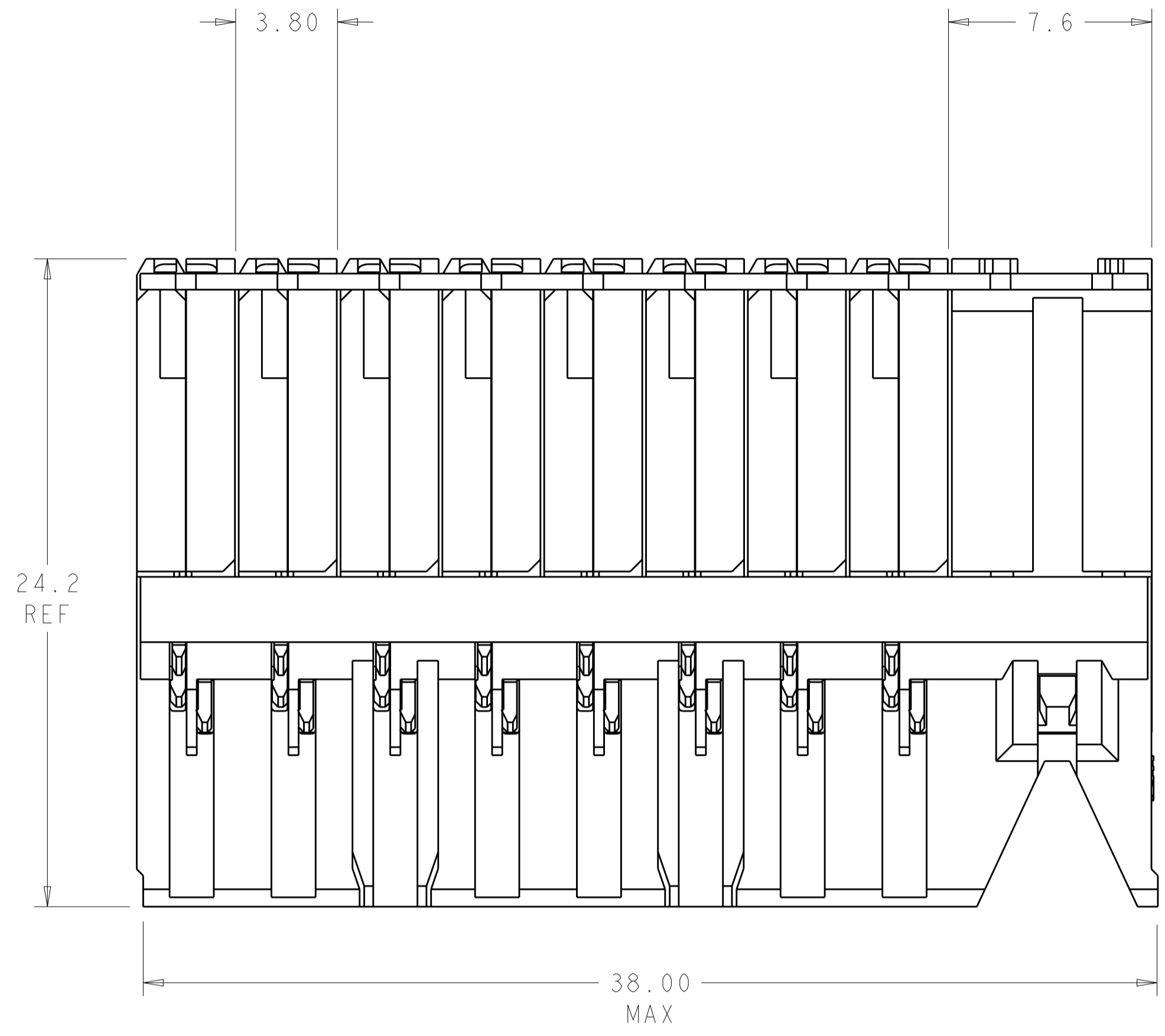
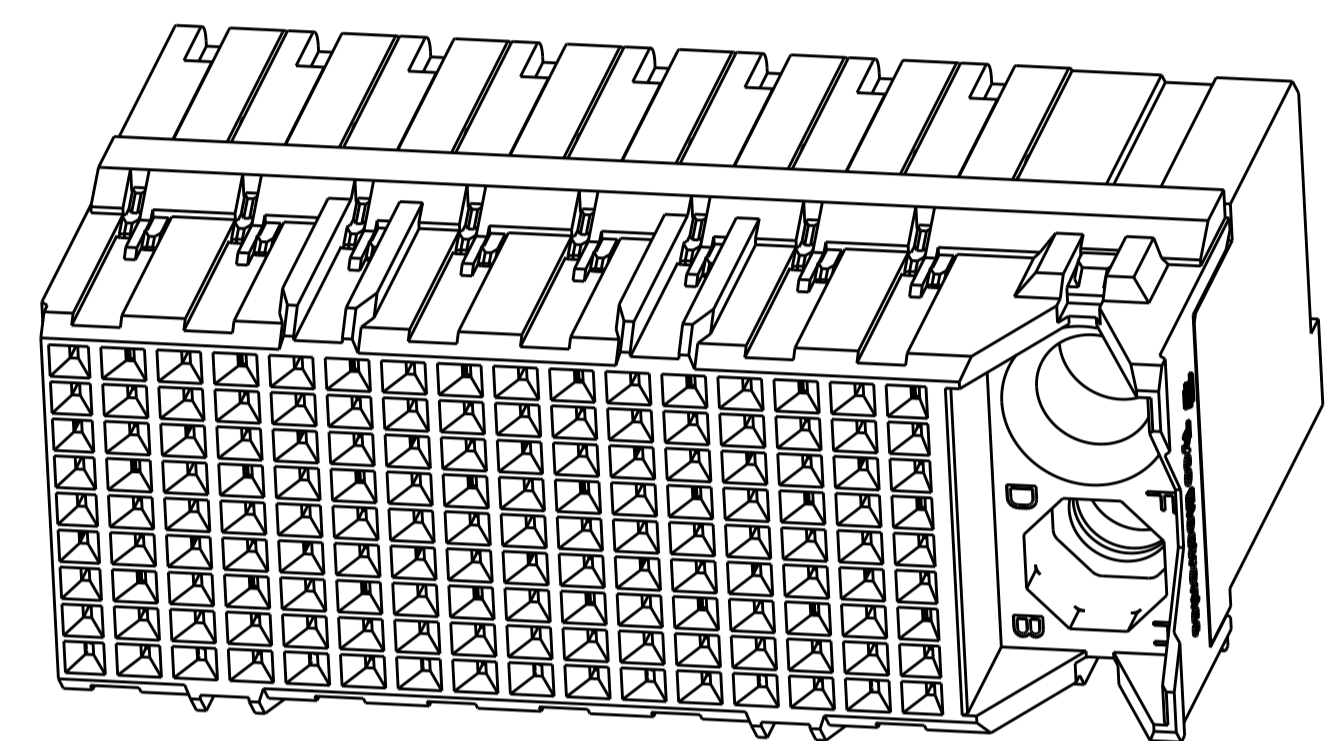


| LOC | DIST | REVISIONS | | | |
|-----|------|---------------------------|-----------|-----|------|
| P | LTN | DESCRIPTION | DATE | OWN | APVD |
| C1 | | REVISED PER ECO-14-018035 | 11MAR2015 | AP | DD |

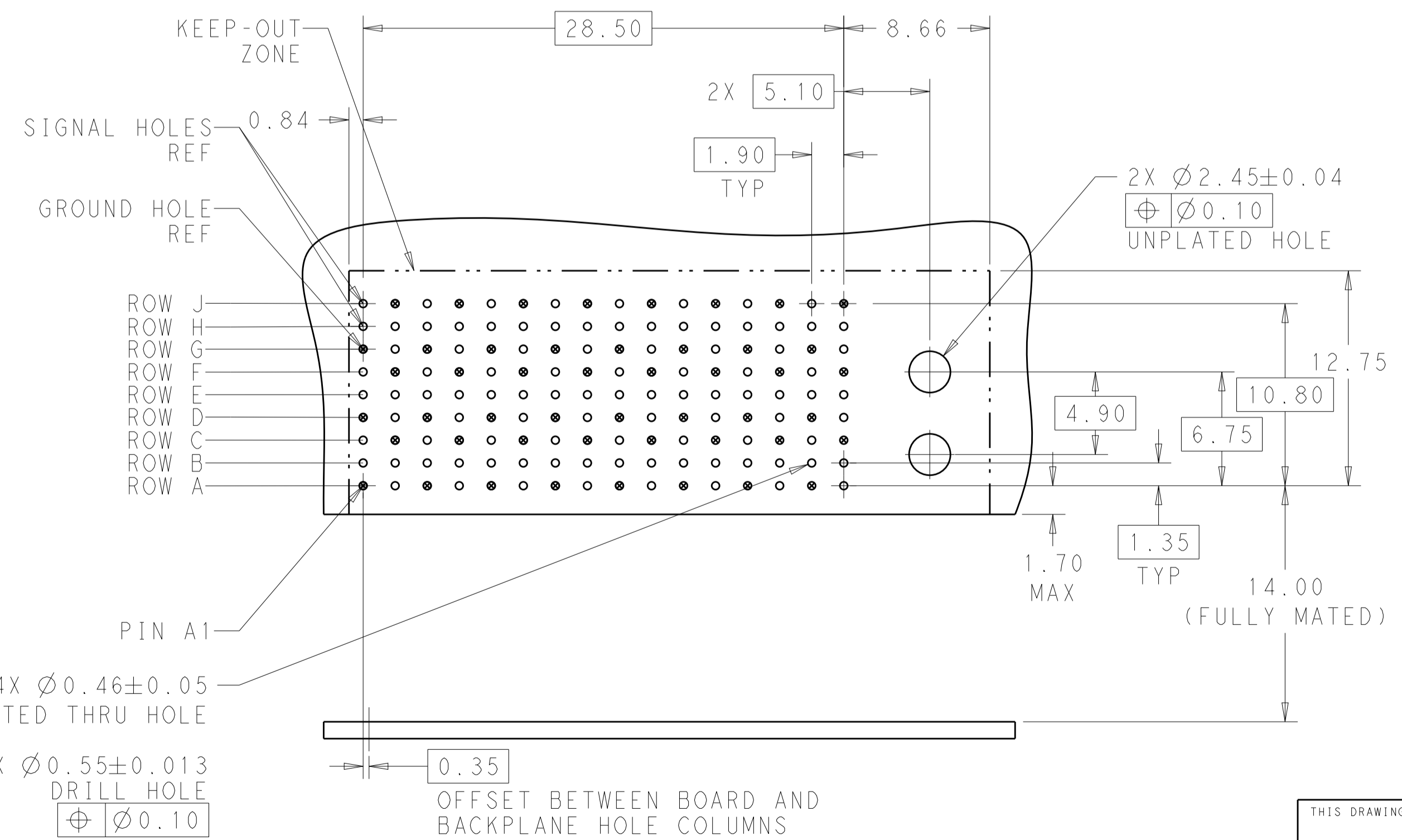
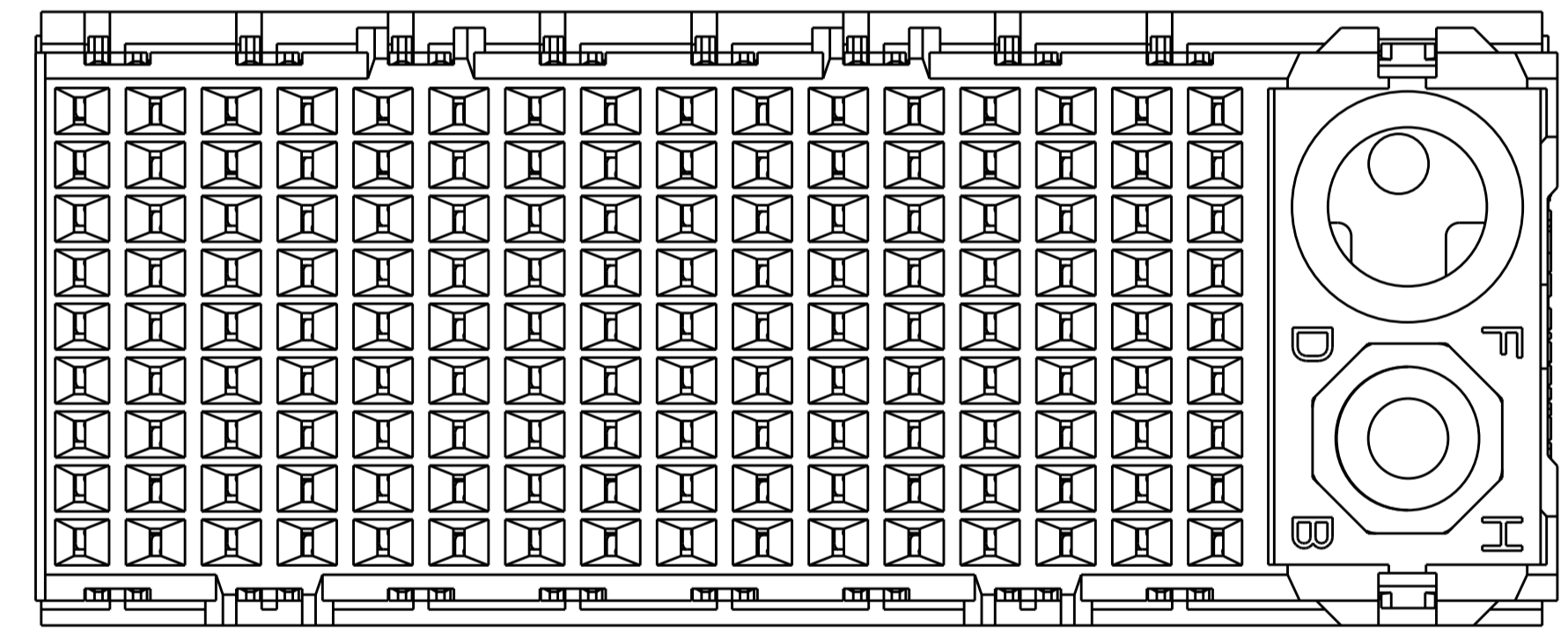


- ⚠ MATERIAL:
HOUSING: LCP, GLASS FILLED, UL94V-0.
TERMINALS: HIGH PERFORMANCE COPPER ALLOY.
- ⚠ FINISH:
30µ" SELECTIVE GOLD IN CONTACT AREA. SELECTIVE TIN ON PCB TAILS, NICKEL OVERALL.
- 3. CONNECTORS SUPPLIED WITH MOUNTING SCREWS



SCALE 4:1

REFER TO WWW.TE.COM FOR PRODUCT AVAILABILITY



| KEY POSITION CHART | |
|--------------------|------|
| | NONE |
| | |
| | |
| | |
| | |

144X Ø0.46±0.05 PLATED THRU HOLE
144X Ø0.55±0.013 DRILL HOLE
Ø0.10

RECOMMENDED PCB LAYOUT
MIN BOARD THICKNESS 1.0

| H | ⚠ | 8-2007707-1 |
|--------------|--------|-------------|
| G | ⚠ | 7-2007707-1 |
| F | ⚠ | 6-2007707-1 |
| E | ⚠ | 5-2007707-1 |
| D | ⚠ | 4-2007707-1 |
| C | ⚠ | 3-2007707-1 |
| B | ⚠ | 2-2007707-1 |
| A | ⚠ | 1-2007707-1 |
| NONE | ⚠ | 2007707-1 |
| KEY POSITION | FINISH | PART NUMBER |

THIS DRAWING IS A CONTROLLED DOCUMENT.

| | | |
|--|-----------|---|
| OWN: B. CARBO | 05JAN2011 | TE Connectivity NAME: IMPACT, 3 PAIR, DAUGHTERCARD 16 COLUMN, RIGHT GUIDED, SIGNAL MODULE, 0.46 EYELET SIZE: CAGE CODE DRAWING NO: A100779C=2007707 RESTRICTED TO: - |
| CHK: D. DIXON | 05JAN2011 | |
| APVD: D. DIXON | 05JAN2011 | |
| PRODUCT SPEC | | |
| DIMENSIONS: mm | | WEIGHT: - |
| TOLERANCES UNLESS OTHERWISE SPECIFIED: | | SCALE: 6:1 |
| 0 PLC ± | | SHEET 1 OF 1 |
| 1 PLC ±0.2 | | REV: C1 |
| 2 PLC ±0.13 | | |
| 3 PLC ± | | |
| 4 PLC ± | | |
| ANGLES ± | | |
| MATERIAL: SEE TABLE | | Customer Drawing |

Компания «Life Electronics» занимается поставками электронных компонентов импортного и отечественного производства от производителей и со складов крупных дистрибьюторов Европы, Америки и Азии.

С конца 2013 года компания активно расширяет линейку поставок компонентов по направлению коаксиальный кабель, кварцевые генераторы и конденсаторы (керамические, пленочные, электролитические), за счёт заключения дистрибьюторских договоров

Мы предлагаем:

- Конкурентоспособные цены и скидки постоянным клиентам.
- Специальные условия для постоянных клиентов.
- Подбор аналогов.
- Поставку компонентов в любых объемах, удовлетворяющих вашим потребностям.
- Приемлемые сроки поставки, возможна ускоренная поставка.
- Доставку товара в любую точку России и стран СНГ.
- Комплексную поставку.
- Работу по проектам и поставку образцов.
- Формирование склада под заказчика.
- Сертификаты соответствия на поставляемую продукцию (по желанию клиента).
- Тестирование поставляемой продукции.
- Поставку компонентов, требующих военную и космическую приемку.
- Входной контроль качества.
- Наличие сертификата ISO.

В составе нашей компании организован Конструкторский отдел, призванный помогать разработчикам, и инженерам.

Конструкторский отдел помогает осуществить:

- Регистрацию проекта у производителя компонентов.
- Техническую поддержку проекта.
- Защиту от снятия компонента с производства.
- Оценку стоимости проекта по компонентам.
- Изготовление тестовой платы монтаж и пусконаладочные работы.



Тел: +7 (812) 336 43 04 (многоканальный)
Email: org@lifeelectronics.ru