

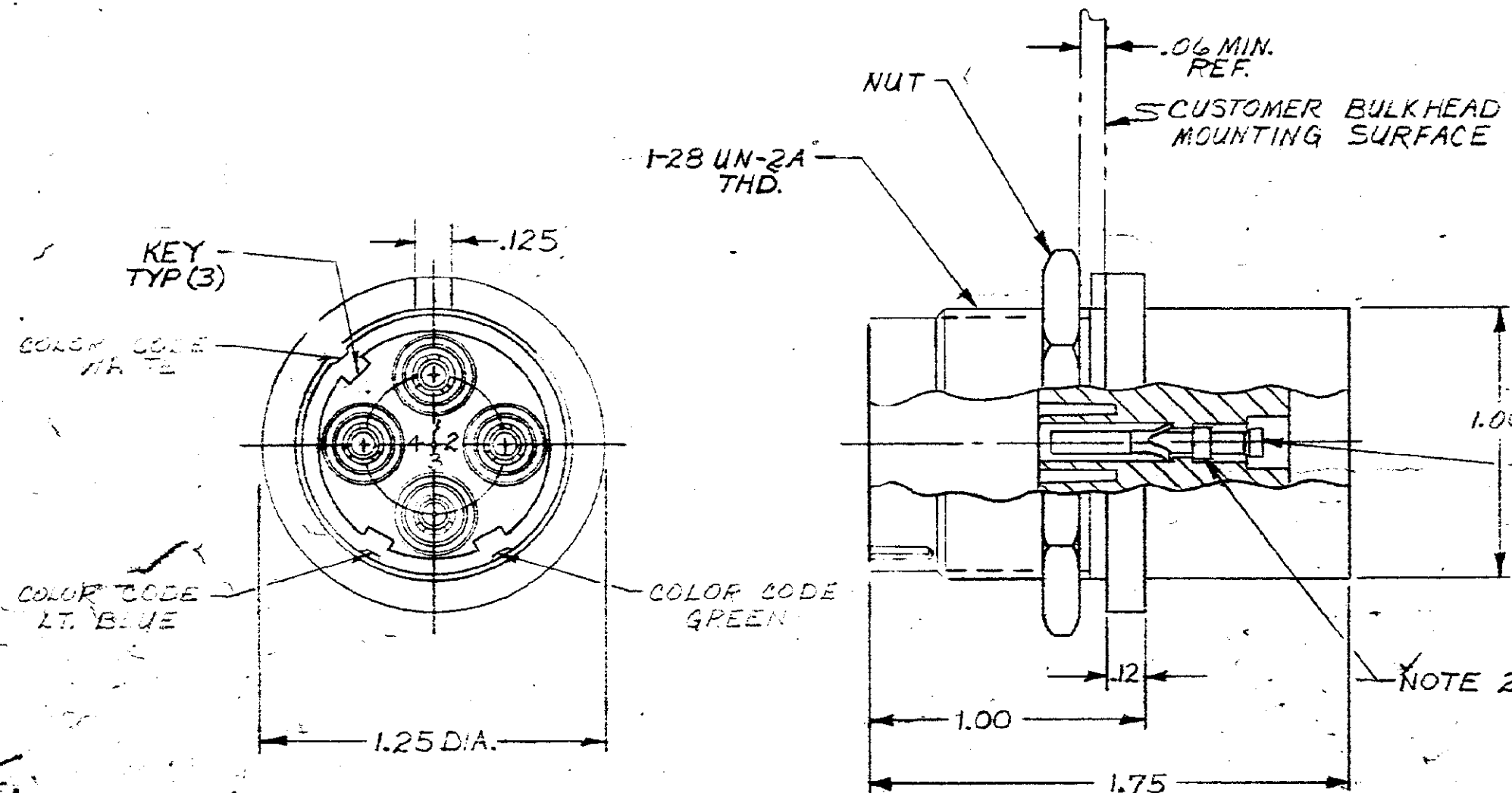
DRAWING MADE IN AMERICAN PROJECTION

© 1971 BY AMP INCORPORATED. ALL RIGHTS RESERVED. AMP PRODUCTS COVERED BY PATENTS AND/OR PATENTS PENDING.

Unpublished copy not to be reproduced or published without written permission of AMP Incorporated.

THIS PRODUCT DESIGNED AND BUILT BY AMP INCORPORATED. BY LICENSE TO USE THIS DESIGN IN CONSTRUCTION, AS TO THE USE OF OTHER OR FOREIGN PATENTS, THE USER IS ADVISED.

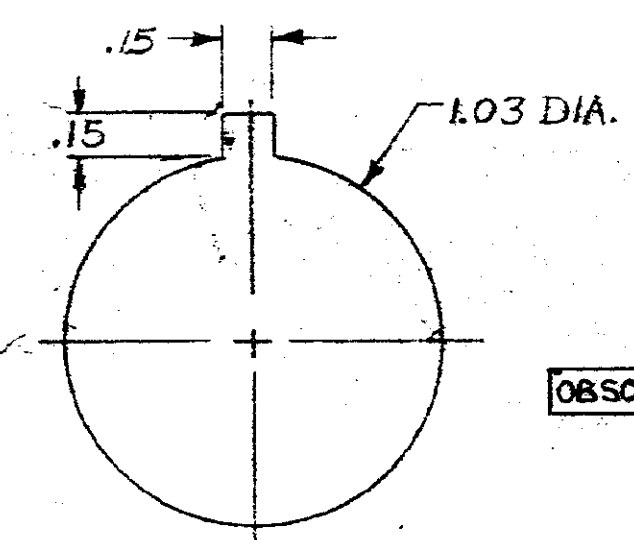
REVISIONS				
ZONE	LTR	DESCRIPTION	DATE	APPROVED
	E	REV. & REDRAWN WAS "B" SIZE	7-24-71	M.P.
	F	REV. NOTE 2 & POTTING MATERIAL	8-24-71	M.P.
	G	ADDED COLOR CODE DELETED PORTION OF THD. 2, 3	5-17-72	M.P.
	H	REV. NOTE 2 ADDED 2		M.P.
	J	ADDED 3	2-26-76	M.P.
	K	ADDED -4, -5, -6	6-30-77	M.P.
	L	REV. PER E.C.N. 81667	2-26-78	M.P.
	M	ADDED -7	6-10-79	JG
	N	OBSOLETE -3	ECN 53615	11-5-86 R8



CUSTOMER TO ATTACH LEADS & PROTECT AGAINST APC-OVER & BREAKDOWN BY POTTING, & NETS TO BE COATED WITH RTV 21732 AND FILLED IN CAVITIES, AFTER CURING FILL BACK END OF RECEPTACLE WITH RTV 21

NOTE:

1. CAVITY TO ACCEPT AMP SOCKETS, TYPE II 516GA RECEPTACLE IS LOADED WITH SOCKETS, WHEN SHIPPED TO REMOVE SOCKETS, USE AMP EXTRACTION TOOL
2. TYPE II SOCKETS WILL ACCEPT (1) 22 AWG STRANDED WIRE, GOLD PLATED PER MIL-G-45204 TYPE II (2) 20 AWG STRANDED WIRE
3. RECEPTACLE WILL WITH STAND WITHOUT BREAKDOWN 27 KV DC PIN TO PIN & 27 KV DC PIN TO GRD. WHEN MATED WITH 859526-1, 859537 OR 859530.
4. MARKING TO BE WHITE
5. TYPE II SOCKETS WILL ACCEPT (1) 18 AWG OR (2) 18 AWG STRANDED WIRE
6. TYPE II SOCKETS TO ACCEPT ONE (1) 14 AWG STRANDED WIRE
7. SAME AS 859526-2, EXCEPT LESS SOCKETS.



CUSTOMER MOUNTING

AMP. P. N.	WIRE SIZE RANGE	HAND. TOOL	COLOR CODING
859526-1	20, 22, 24	45099	YES
859526-2	16, 18	45098	YES
OBSOLETE 859526-3	14	45098	YES
859526-4	20, 22, 24	45099	NO
859526-5	16, 18	45098	NO
859526-6	14	45099	NO
859526-7			YES

ITEM NO.	DWG. NO.	PART OR IDENTIFYING NO.	NOMENCLATURE OR DESCRIPTION	SYMBOL
			4 CAVITY FLANGED RECEPTACLE H.V.	LGH
PARTS LIST				
CONTRACT NO.			AMP INCORPORATED	
DR. L. GEIB - 71			CAPITOL DIVISION	
CHK.			ELIZABETHTOWN, PENNSYLVANIA	
APPRO. M. GARDNER 2-15-71			NAME	
APPRO.			4 CAVITY FLANGED RECEPTACLE H.V.	
DSGN APPD.			SIZE	CODE IDENT NO.
OTHER APPD.			C	00773
NEXT ASSY			NUMBER	859526
QTY REQD			SCALE	SHEET 1 OF 1
APPLICATION				

UNLESS OTHERWISE SPECIFIED: DIMENSIONS ARE IN INCHES TOLERANCES: .00 ± .02 ANGLES = .000 ± .015 MATERIAL: MOLDED PLASTIC FINISH: BLACK

Компания «Life Electronics» занимается поставками электронных компонентов импортного и отечественного производства от производителей и со складов крупных дистрибьюторов Европы, Америки и Азии.

С конца 2013 года компания активно расширяет линейку поставок компонентов по направлению коаксиальный кабель, кварцевые генераторы и конденсаторы (керамические, пленочные, электролитические), за счёт заключения дистрибьюторских договоров

Мы предлагаем:

- Конкурентоспособные цены и скидки постоянным клиентам.
- Специальные условия для постоянных клиентов.
- Подбор аналогов.
- Поставку компонентов в любых объемах, удовлетворяющих вашим потребностям.
- Приемлемые сроки поставки, возможна ускоренная поставка.
- Доставку товара в любую точку России и стран СНГ.
- Комплексную поставку.
- Работу по проектам и поставку образцов.
- Формирование склада под заказчика.
- Сертификаты соответствия на поставляемую продукцию (по желанию клиента).
- Тестирование поставляемой продукции.
- Поставку компонентов, требующих военную и космическую приемку.
- Входной контроль качества.
- Наличие сертификата ISO.

В составе нашей компании организован Конструкторский отдел, призванный помогать разработчикам, и инженерам.

Конструкторский отдел помогает осуществить:

- Регистрацию проекта у производителя компонентов.
- Техническую поддержку проекта.
- Защиту от снятия компонента с производства.
- Оценку стоимости проекта по компонентам.
- Изготовление тестовой платы монтаж и пусконаладочные работы.



Тел: +7 (812) 336 43 04 (многоканальный)
Email: org@lifeelectronics.ru