

F

E

D

C

B

A

F

E

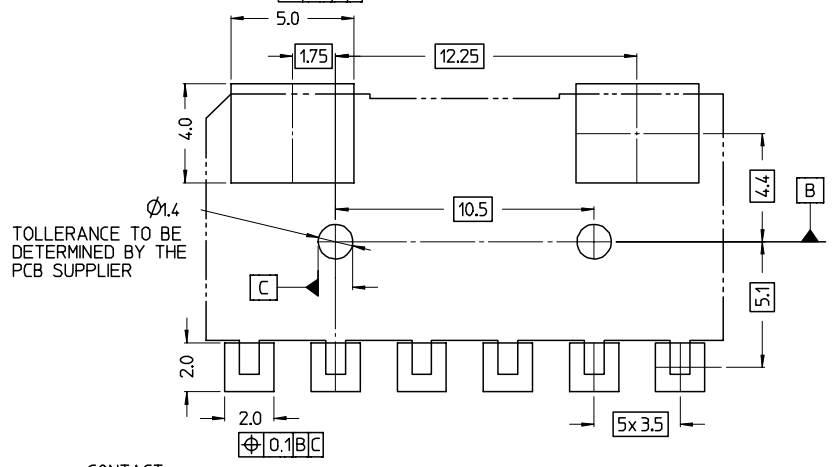
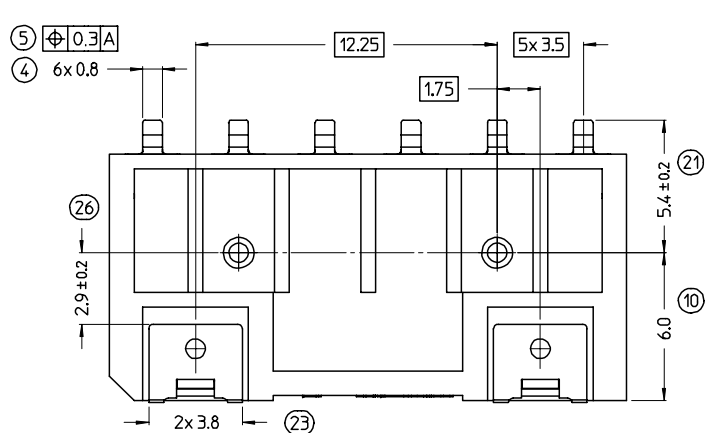
D

C

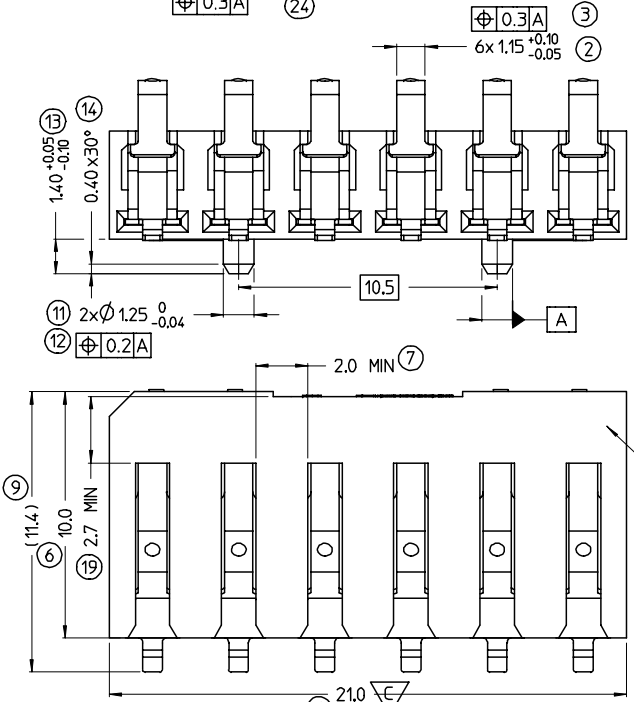
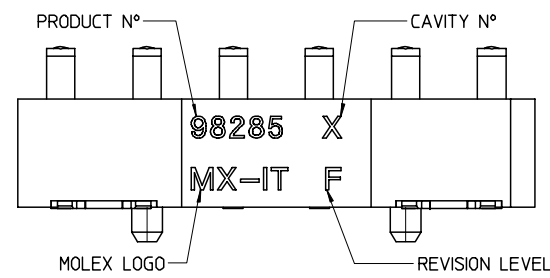
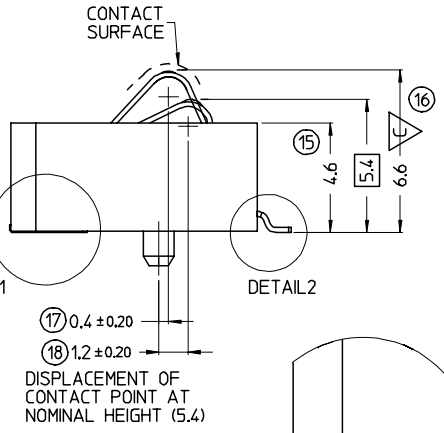
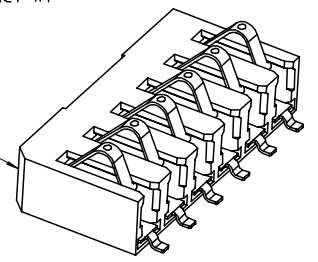
B

A

PCB LAYOUT (COMPONENT SIDE)



THE CHAMFER SHOWS CONTACT #1



MATERIALS: HOUSING: PA6T 30% G.F. V-0 BLACK  
 CONTACT: PHOSPHOROUS BRONZE (Ph-Bz) 0.20 mm THICK  
 LATCH: BRASS 0.30 mm THICK TIN PRE-PLATED 2-3 μm  
 PLATING: CONTACT AREA: Pd-Ni 1 μm MIN, FLASH Au 0.1 μm OVER Ni 1.27 μm MIN  
 SOLDER AREA: Sn 3-5 μm OVER Ni 1.27 μm MIN  
 PACKAGING: SEE DWG. PK-98285-001  
 COPLANARITY OF SOLDER TAILS: 0.1 mm MAX (8)  
 PRODUCT SPECIFICATION ACCORDING TO PS-98285-001

Std. Descr.: "BATTERY CONN PITCH 3.5 mm 6 CKT (OR 4 CKT)"

EC NO: Z2006-0088 DRWN:RDGOSTI 2005/11/23 CHKD:RSANDANQ2005/11/23 APPR:GZUIN 2005/11/23	QUALITY SYMBOLS	GENERAL TOLERANCES (UNLESS SPECIFIED) 4 PLACES ± --- ± --- 3 PLACES ± --- ± --- 2 PLACES ± 0.05 ± --- 1 PLACE ± 0.15 ± --- ANGULAR ± ---° DRAFT WHERE APPLICABLE MUST REMAIN WITHIN DIMENSIONS	SCALE 5:1	DESIGN UNITS METRIC	FIRST ANGLE PROJECTION	REVISE ON CAD ONLY	
	DESCRIPTION		DIMENSION STYLE MM ONLY	TITLE	6 OR 4 CKT LOADED BATTERY CONNECTOR PITCH 3.5 MM		
	REV		CHECKED BY DATE	APPROVED BY DATE	MATERIAL NO.	DOCUMENT NO.	SHEET NO.
			THIS DRAWING CONTAINS INFORMATION THAT IS PROPRIETARY TO MOLEX INCORPORATED AND SHOULD NOT BE USED WITHOUT WRITTEN PERMISSION		SEE TABLE	SD-98285-001	1 OF 1

MTL.NO.	CONTACT					
	1	2	3	4	5	6
98285-1000	X	X	X	X	X	X
98285-2000	X	X	X	X	X	X

Компания «Life Electronics» занимается поставками электронных компонентов импортного и отечественного производства от производителей и со складов крупных дистрибьюторов Европы, Америки и Азии.

С конца 2013 года компания активно расширяет линейку поставок компонентов по направлению коаксиальный кабель, кварцевые генераторы и конденсаторы (керамические, пленочные, электролитические), за счёт заключения дистрибьюторских договоров

Мы предлагаем:

- Конкурентоспособные цены и скидки постоянным клиентам.
- Специальные условия для постоянных клиентов.
- Подбор аналогов.
- Поставку компонентов в любых объемах, удовлетворяющих вашим потребностям.
- Приемлемые сроки поставки, возможна ускоренная поставка.
- Доставку товара в любую точку России и стран СНГ.
- Комплексную поставку.
- Работу по проектам и поставку образцов.
- Формирование склада под заказчика.
- Сертификаты соответствия на поставляемую продукцию (по желанию клиента).
- Тестирование поставляемой продукции.
- Поставку компонентов, требующих военную и космическую приемку.
- Входной контроль качества.
- Наличие сертификата ISO.

В составе нашей компании организован Конструкторский отдел, призванный помогать разработчикам, и инженерам.

Конструкторский отдел помогает осуществить:

- Регистрацию проекта у производителя компонентов.
- Техническую поддержку проекта.
- Защиту от снятия компонента с производства.
- Оценку стоимости проекта по компонентам.
- Изготовление тестовой платы монтаж и пусконаладочные работы.



Тел: +7 (812) 336 43 04 (многоканальный)  
Email: [org@lifeelectronics.ru](mailto:org@lifeelectronics.ru)