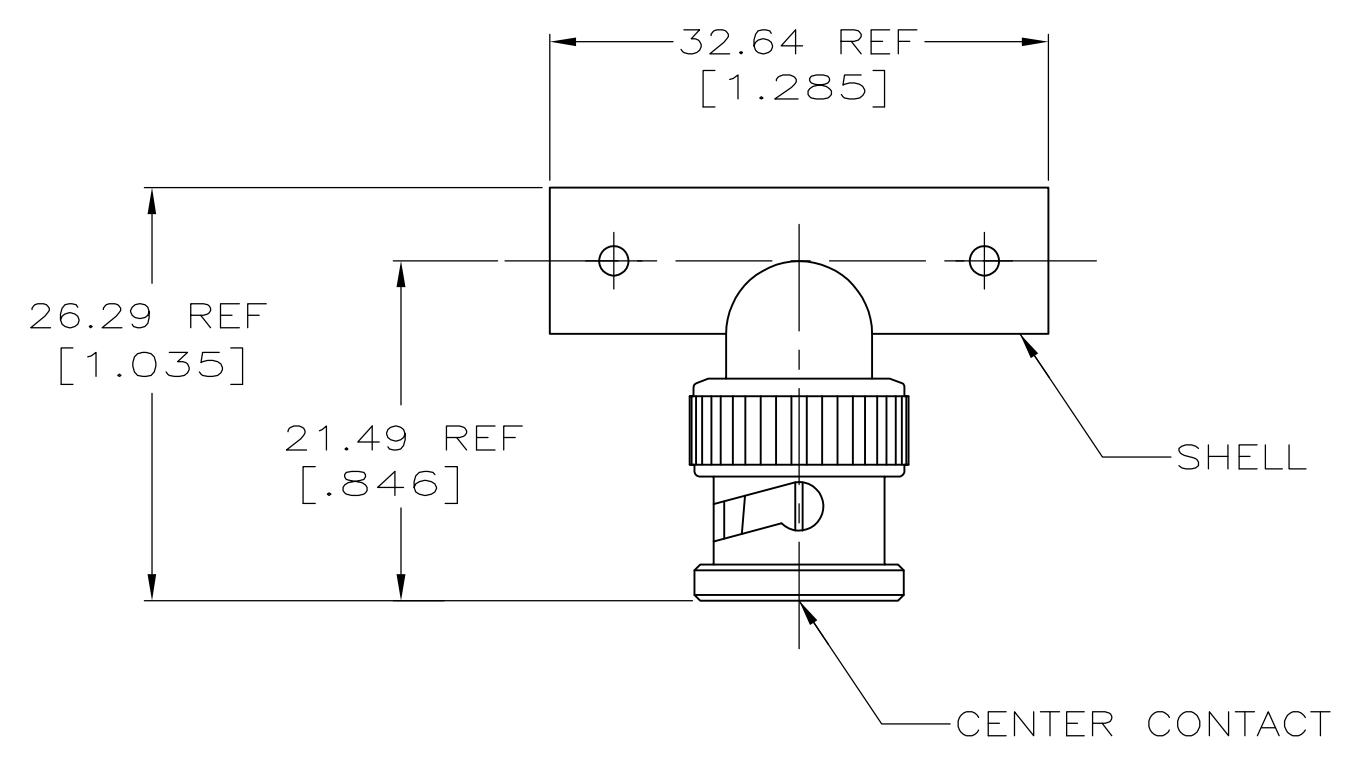


THIS DRAWING IS UNPUBLISHED. RELEASED FOR PUBLICATION  
 © COPYRIGHT BY TYCO ELECTRONICS CORPORATION. ALL RIGHTS RESERVED.

LOC	DIST	REVISIONS			
P	LTR	DESCRIPTION	DATE	DWN	APVD
AJ	16				
	A	REVISED PER EC OS14-0150-05	01JULY05	BM	JL
	A1	REVISED PER ECO-09-024927	18DEC09	KK	AEG



- 1 DIELECTRIC : DELRIN/POLYMETHYLPENTENE  
 PLUG CENTER CONTACT : BRASS  
 PLUG OUTER CONTACT : BRASS  
 SHELL : ZINC
- 2 NICKEL PLATE .000120" MINIMUM THICK
- 3. INTERMATEABLE WITH PRODUCT PER MIL-C-39012
- 4 SILVER PLATE .000200" MINIMUM THICK  
 OVER .000050 MINIMUM THICK NICKEL.
- 5 PHOSPHOR BRONZE
- 6 BERYLLIUM COPPER
- 7 BULK PACKAGED: 25 PCS PER BAG
- 8 BULK PACKAGED: 5 PCS PER BOX
- 9 INDIVIDUALLY PACKAGED
- 10 BULK PACKAGED: 100 PCS PER BAG.
- 11 INDIVIDUALLY PACKAGED FOR NETCON.
- 12 GOLD PLATE, .000015 MINIMUM THICK  
 OVER .000050 MINIMUM THICK NICKEL.
- 13 GOLD PLATE, .000030 MINIMUM THICK  
 OVER .000050 MINIMUM THICK NICKEL.
- 14 OBSOLETE PARTS: OBSOLETE CIS STREAMLINING  
 PER D.RENAUD/D.SINISI

8	14	OBSOLETE	5	2	4	1-5413592-5
9	14	OBSOLETE	6	2	4	1-5413592-1
11			5	2	12	5413592-9
10			6	2	13	5413592-6
10			5	2	12	5413592-2

MATERIAL: JACK CENTER CONTACT	SHELL PLATING	CONTACT PLATING	PART NO
-------------------------------	---------------	-----------------	---------

THIS DRAWING IS A CONTROLLED DOCUMENT.		DWN L. VARELA - DOCK5 22APR2005	Tyco Electronics Corporation Harrisburg, Pa 17105-3608	
DIMENSIONS: mm [INCHES]		CHK J. HAVENER 22APR2005	NAME T-ADAPTER SERIES BNC	
TOLERANCES UNLESS OTHERWISE SPECIFIED: 0 PLC ± - 1 PLC ± - 2 PLC ± - 3 PLC ± - 4 PLC ± - ANGLES ± -		APVD J. LIPPERT 22APR2005	PRODUCT SPEC 108-12090	
MATERIAL		FINISH	WEIGHT -	SIZE A2 CAGE CODE 00779 DRAWING NO C=5413592 RESTRICTED TO -
1 5 6		2 4 12 13		SCALE 2:1 SHEET 1 OF 1 REV A1
CUSTOMER DRAWING				

Компания «Life Electronics» занимается поставками электронных компонентов импортного и отечественного производства от производителей и со складов крупных дистрибьюторов Европы, Америки и Азии.

С конца 2013 года компания активно расширяет линейку поставок компонентов по направлению коаксиальный кабель, кварцевые генераторы и конденсаторы (керамические, пленочные, электролитические), за счёт заключения дистрибьюторских договоров

Мы предлагаем:

- Конкуренеспособные цены и скидки постоянным клиентам.
- Специальные условия для постоянных клиентов.
- Подбор аналогов.
- Поставку компонентов в любых объемах, удовлетворяющих вашим потребностям.
- Приемлемые сроки поставки, возможна ускоренная поставка.
- Доставку товара в любую точку России и стран СНГ.
- Комплексную поставку.
- Работу по проектам и поставку образцов.
- Формирование склада под заказчика.
- Сертификаты соответствия на поставляемую продукцию (по желанию клиента).
- Тестирование поставляемой продукции.
- Поставку компонентов, требующих военную и космическую приемку.
- Входной контроль качества.
- Наличие сертификата ISO.

В составе нашей компании организован Конструкторский отдел, призванный помогать разработчикам, и инженерам.

Конструкторский отдел помогает осуществить:

- Регистрацию проекта у производителя компонентов.
- Техническую поддержку проекта.
- Защиту от снятия компонента с производства.
- Оценку стоимости проекта по компонентам.
- Изготовление тестовой платы монтаж и пусконаладочные работы.



Тел: +7 (812) 336 43 04 (многоканальный)  
Email: [org@lifeelectronics.ru](mailto:org@lifeelectronics.ru)