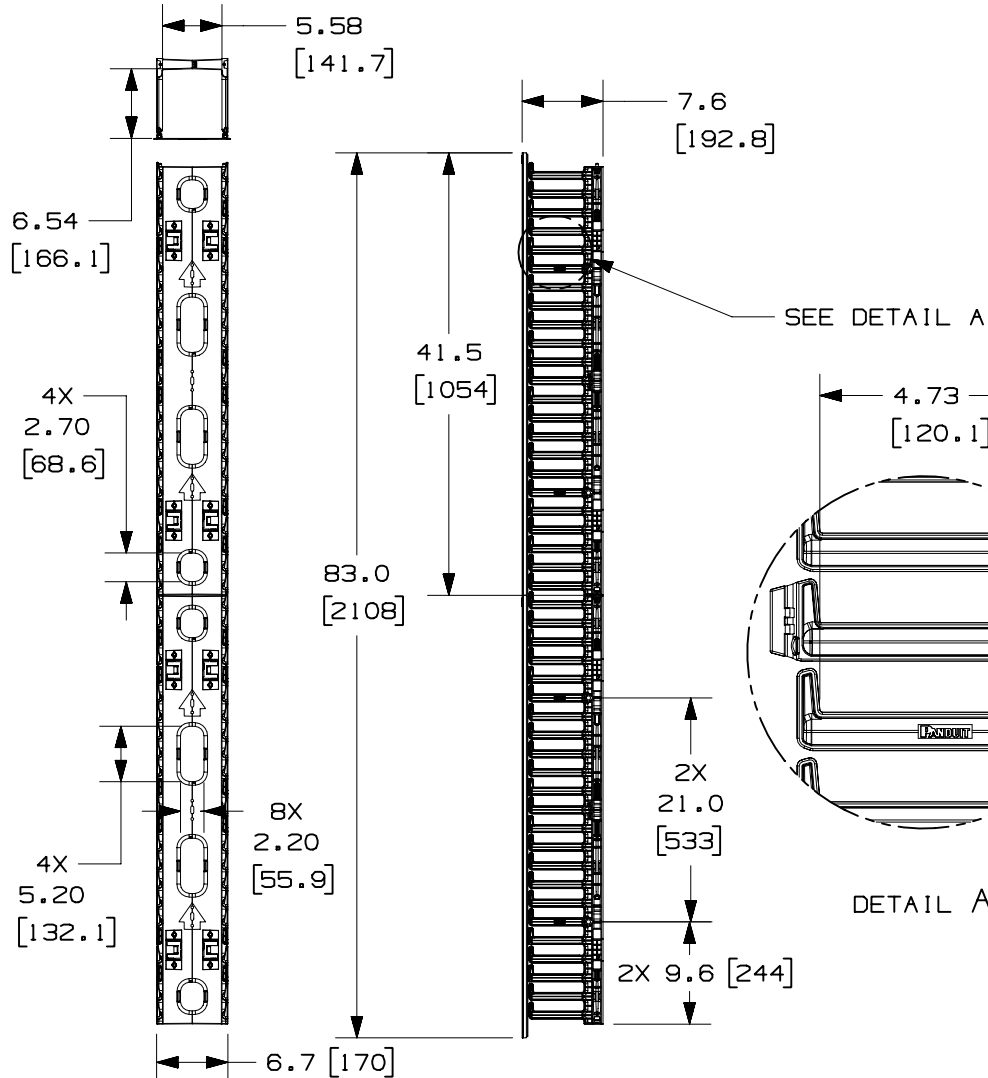


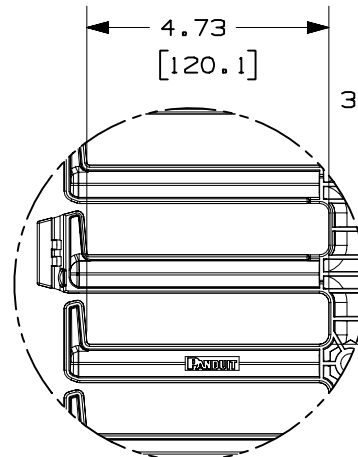
THIS COPY IS PROVIDED ON A RESTRICTED BASIS AND IS NOT TO BE USED IN ANY WAY DETRIMENTAL TO THE INTERESTS OF PANDUIT CORP.



PANDUIT P/N	WEIGHT
WMPVHCF45E	18.0 LBS/EACH 8.16 Kg/EACH

NOTES:

- VISIT OUR ON-LINE CATALOG AT WWW.PANDUIT.COM FOR A CURRENT LIST OF PRODUCTS APPLICABLE FOR USE WITH THIS PART.
- COMPONENTS:
 - 2- 22.5RU FRONT ONLY CABLE MANAGEMENT SECTIONS
 - 2- 41.5" LONG COVERS
 - 6- CABLE RETAINERS
 - 4- MOUNTING BRACKETS
 - 8- #12-24 X 1/2" SCREWS
- DIMENSIONS IN PARENTHESIS ARE METRIC.

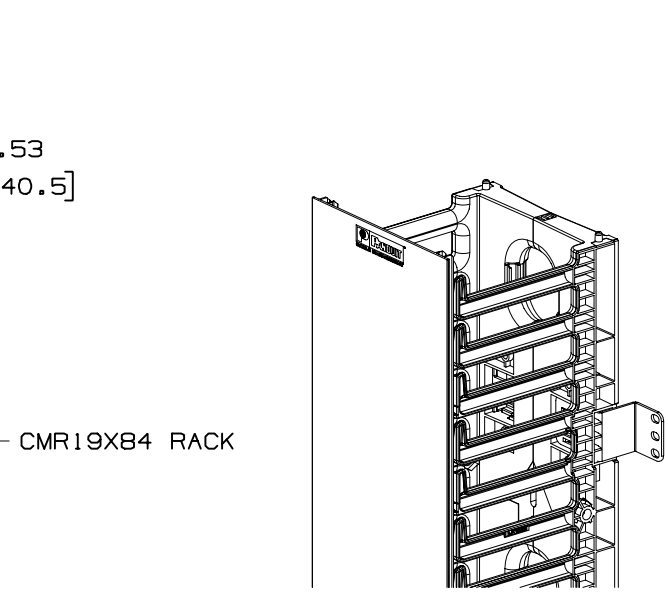
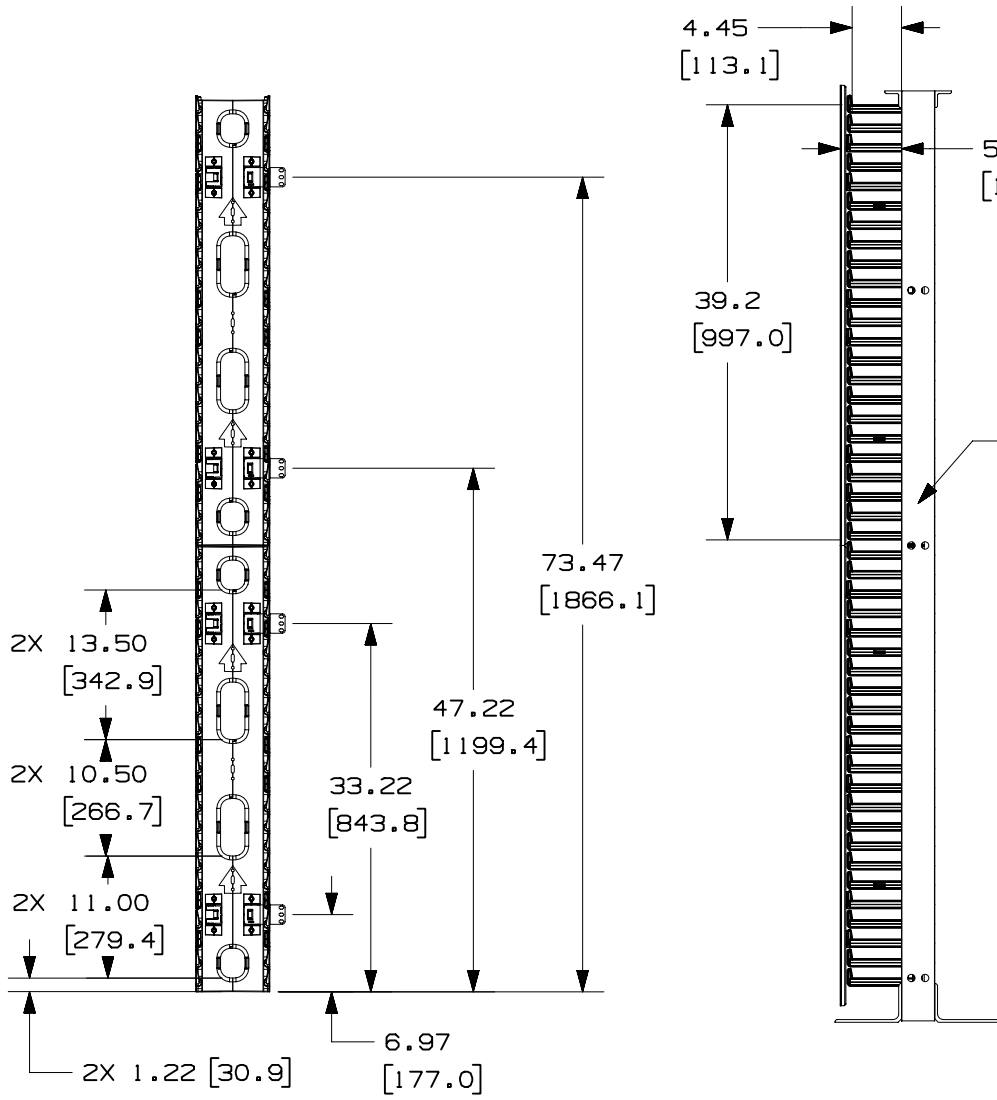


MODEL FILENAME	V10225AH_WMPVHCF45E_ASSY_03.PRT
CAD FILENAME/LAYERS	V10225AH_DC_03A.PRT
<h1>PANDUIT</h1> CORP. TINLEY PARK, ILLINOIS	
6" WIDE FRONT ONLY VERTICAL CABLE MANAGER WMPVHCF45E CUSTOMER DRAWING	

REV	DATE	BY	CHK	DESCRIPTION	ECN	R	CUST	SUP	OTH
00	3-15-05	JDWE		RELEASED TO PRODUCTION	10225-26				

UNLESS OTHERWISE SPECIFIED, DIMENSIONAL TOLERANCES ARE: (.X) ± .03 (.XXX) ± .005 (.XX) ± .015 ANGLES ± 1°		UNLESS OTHERWISE SPECIFIED, ALL DIMENSIONS ARE GIVEN IN INCHES, THIRD ANGLE PROJECTION.	
DRAWN BY JDWE	MAT'L:	SCALE NONE	
DATE 3-15-05	CABLE MANAGER- ABS COVER- PVC CABLE RETAINER- POLYCARBONATE	DRAWING NO. 10225-26 SHEET 1 OF 2	DRG A SIZE

THIS COPY IS PROVIDED ON A RESTRICTED BASIS AND IS NOT TO BE USED IN ANY WAY DETRIMENTAL TO THE INTERESTS OF PANDUIT CORP.



MODEL FILENAME V10225AH_WMPVHCF45E_ASSY_03.PRT
 CAD FILENAME/LAYERS V10225AH_DC_03A.PRT
PANDUIT CORP. TINLEY PARK, ILLINOIS
 6" WIDE FRONT ONLY VERTICAL CABLE MANAGER
 WMPVHCF45E
 CUSTOMER DRAWING

UNLESS OTHERWISE SPECIFIED,
 DIMENSIONAL TOLERANCES ARE:
 (.X) ± .03 (.XXX) ± .005
 (.XX) ± .015 ANGLES ± 1°

UNLESS OTHERWISE SPECIFIED,
 ALL DIMENSIONS ARE GIVEN
 IN INCHES, THIRD ANGLE PROJECTION.

DRAWN BY JDWE

MAT'L:
 CABLE MANAGER- ABS
 COVER- PVC
 CABLE RETAINER- POLYCARBONATE

SCALE NONE

00	3-15-05	JDWE		SEE SHEET 1 OF 2 FOR REVISIONS	10225-26					
REV	DATE	BY	CHK	DESCRIPTION	ECN - R	CUST	SUP	OTH		

DATE 3-15-05

CHK'D

DRAWING NO. 10225-26

SHEET 2 OF 2

DWG
 A
 SIZE

Компания «Life Electronics» занимается поставками электронных компонентов импортного и отечественного производства от производителей и со складов крупных дистрибьюторов Европы, Америки и Азии.

С конца 2013 года компания активно расширяет линейку поставок компонентов по направлению коаксиальный кабель, кварцевые генераторы и конденсаторы (керамические, пленочные, электролитические), за счёт заключения дистрибьюторских договоров

Мы предлагаем:

- Конкурентоспособные цены и скидки постоянным клиентам.
- Специальные условия для постоянных клиентов.
- Подбор аналогов.
- Поставку компонентов в любых объемах, удовлетворяющих вашим потребностям.
- Приемлемые сроки поставки, возможна ускоренная поставка.
- Доставку товара в любую точку России и стран СНГ.
- Комплексную поставку.
- Работу по проектам и поставку образцов.
- Формирование склада под заказчика.
- Сертификаты соответствия на поставляемую продукцию (по желанию клиента).
- Тестирование поставляемой продукции.
- Поставку компонентов, требующих военную и космическую приемку.
- Входной контроль качества.
- Наличие сертификата ISO.

В составе нашей компании организован Конструкторский отдел, призванный помогать разработчикам, и инженерам.

Конструкторский отдел помогает осуществить:

- Регистрацию проекта у производителя компонентов.
- Техническую поддержку проекта.
- Защиту от снятия компонента с производства.
- Оценку стоимости проекта по компонентам.
- Изготовление тестовой платы монтаж и пусконаладочные работы.

