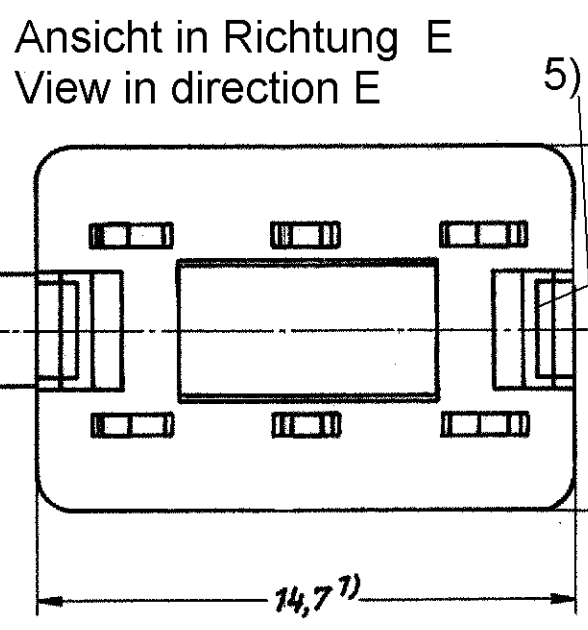
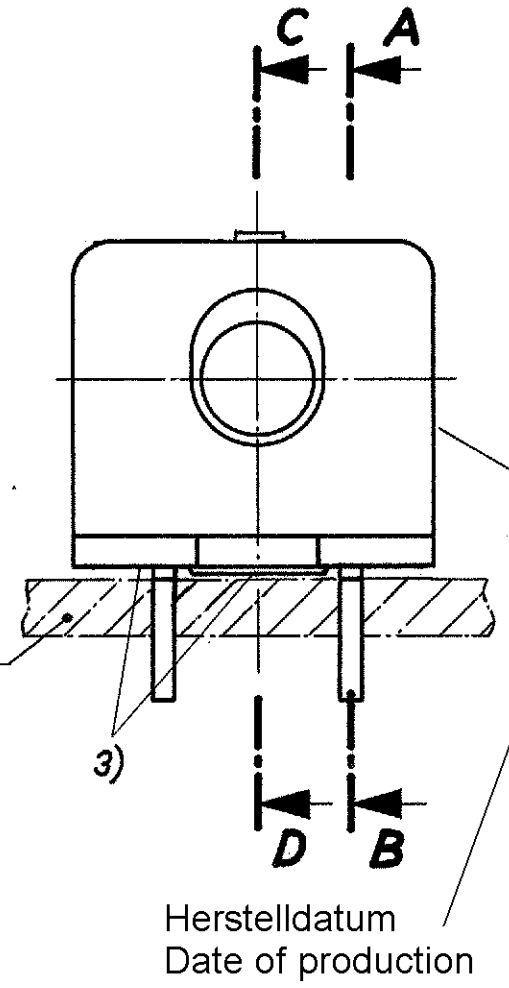
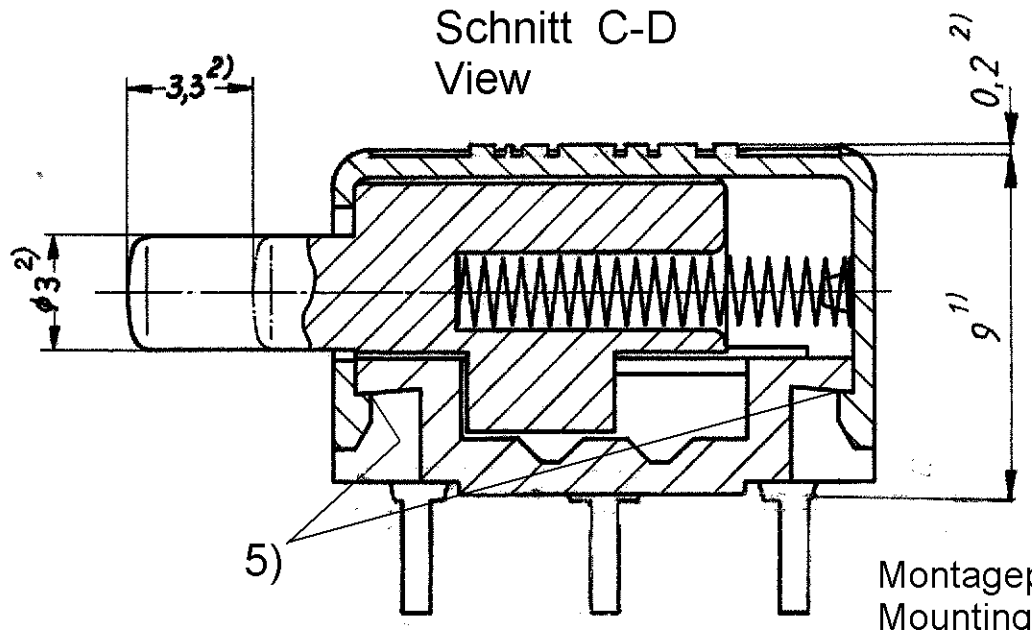
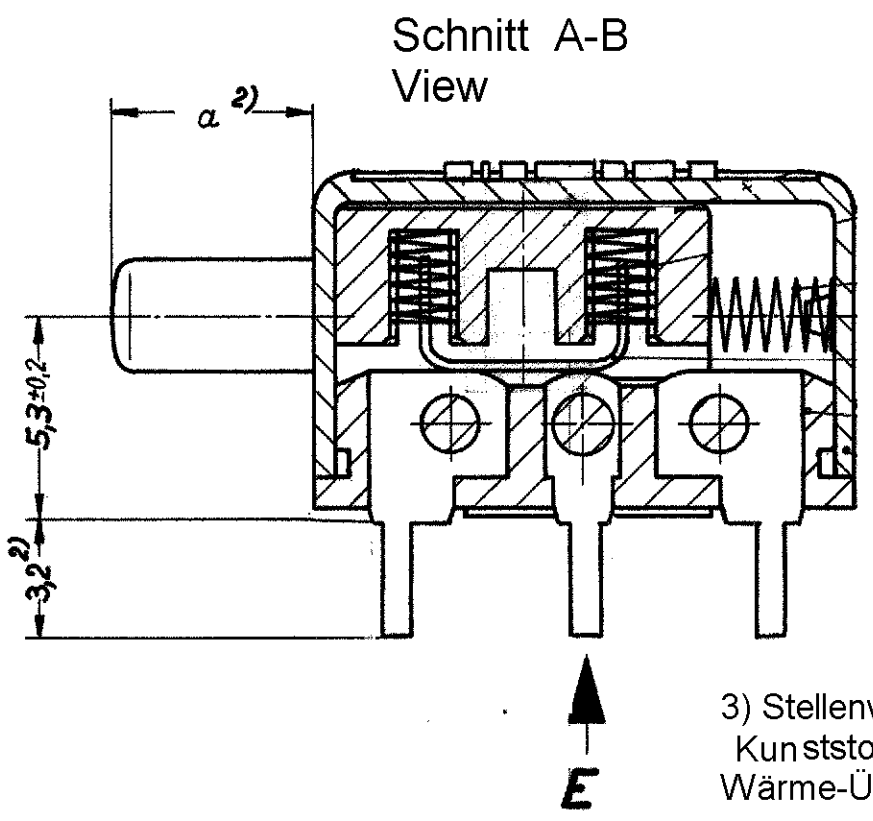


Sin nuestra expresa autorización, queda terminantemente prohibida la reproducción total o parcial de este documento, así como su uso indebido y/o su exhibición o comunicación a terceros. De los infractores se exigirá el correspondiente resarcimiento de daños y perjuicios. Se reserva todos los derechos para el caso de la concesión de patente de invención o el registro de Modelo Industrial.

Weitergabe sowie Vervielfältigung dieser Unterlage, Verwertung und Mitteilung ihres Inhalts sind gestattet, soweit nicht ausdrücklich zugestanden. Zuwiderhandlungen verpflichten zu Schadensersatz. Alle Rechte für den Fall der Patenterteilung oder der Eintragung vorbehalten.

Copying of this document and giving it to others and the use or communication of the contents thereof are forbidden without express authority. Offenders are liable to the payment of damages. All rights are reserved in the event of the grant of a patent or the registration of a utility model or design.

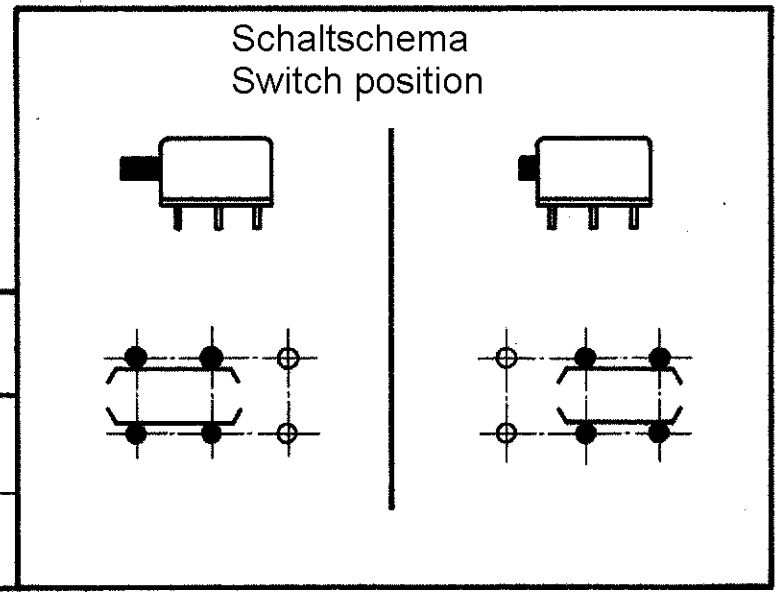


3) Stellenweise Anhäufung von Flußmittel zulässig, jedoch keine Zinnspritzer am Kunststoff. Kunststoffboden darf nicht in das Zinnbad getaucht werden (evtl. "Schutzblech" gegen Wärme-Überlastung)

3) Sporadically culminations of flux permitted, however no cold tin shuts at the plastics. The plastic bottom may not dip in the tin bath (possible "guard plate" against heat-overloading).

5) Gilt nur für -A13/-A14 (1393683-3/-4)
 Only valid for: 1393683-3/-4
 Schnappverbindung aufgießen mit Bectron PK 4332, ausgehärtet
 Snap-on connection sealed with Bectron PK4332, age-hardened

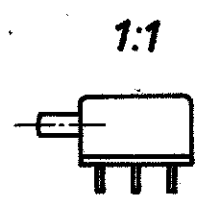
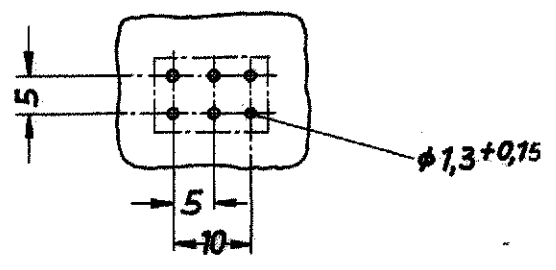
Tyco - PN	Sach - Nr.	Maß „a“
1393683-1	-A3 / -A13	5,4
1393683-3		
1393683-2	-A4 / -A14	9,4
1393683-4		



Replacement for EC drawing /
 Ersatz für EC - Zeichnung.
 C42315-A60-A3,A4-*-6 and
 C42315-A60-A13, A14-*-6

Gezeichnet ist: C42315-A60-A3 - A13
 Shown is:

Montagelochung 1:1
 Mounting holes



2) Einbaumaß / Mounting dimension
 1) Größtmaß / Max. dimension

Freimaßtoleranzen		*) mit 2 Umschaltekontakten für geätzte Schaltung with 2 changeover contacts for etched circuit	
Bearb.	20.01.03	Name	M.Schleihauf
Gepr.	22.01.03	Name	G.Ackermann
Norm.			
			Maßstab 5:1 1:1
Drucktaste / Pushbutton*)			REV A4
C - 1393683			

A4	ECO-12-017525	27DEC12	HMR
Ausgabe	Änderung	Tag	DWN

Компания «Life Electronics» занимается поставками электронных компонентов импортного и отечественного производства от производителей и со складов крупных дистрибьюторов Европы, Америки и Азии.

С конца 2013 года компания активно расширяет линейку поставок компонентов по направлению коаксиальный кабель, кварцевые генераторы и конденсаторы (керамические, пленочные, электролитические), за счёт заключения дистрибьюторских договоров

Мы предлагаем:

- Конкурентоспособные цены и скидки постоянным клиентам.
- Специальные условия для постоянных клиентов.
- Подбор аналогов.
- Поставку компонентов в любых объемах, удовлетворяющих вашим потребностям.
- Приемлемые сроки поставки, возможна ускоренная поставка.
- Доставку товара в любую точку России и стран СНГ.
- Комплексную поставку.
- Работу по проектам и поставку образцов.
- Формирование склада под заказчика.
- Сертификаты соответствия на поставляемую продукцию (по желанию клиента).
- Тестирование поставляемой продукции.
- Поставку компонентов, требующих военную и космическую приемку.
- Входной контроль качества.
- Наличие сертификата ISO.

В составе нашей компании организован Конструкторский отдел, призванный помогать разработчикам, и инженерам.

Конструкторский отдел помогает осуществить:

- Регистрацию проекта у производителя компонентов.
- Техническую поддержку проекта.
- Защиту от снятия компонента с производства.
- Оценку стоимости проекта по компонентам.
- Изготовление тестовой платы монтаж и пусконаладочные работы.



Тел: +7 (812) 336 43 04 (многоканальный)

Email: org@lifeelectronics.ru