

**PLEASE CHECK WWW.MOLEX.COM FOR LATEST PART INFORMATION**

**Part Number:** [0016060002](#)  
**Status:** **Active**  
**Overview:** [standard\\_093](#)  
**Description:** 2.36mm (.093") Diameter, Standard .093" Pin and Male PC Board Terminal for Series 3099 Header Housing, Tin(Sn) Plated, Bag Packaged

**Documents:**

[Drawing \(PDF\)](#) [RoHS Certificate of Compliance \(PDF\)](#)

**General**

Product Family	Crimp Terminals
Series	<a href="#">1840</a>
Crimp Quality Equipment	Yes
Overview	<a href="#">standard_093</a>
Product Name	Standard .093"

**Physical**

Durability (mating cycles max)	25
Gender	Male
Material - Metal	Brass
Material - Plating Mating	Tin
Material - Plating Termination	Tin
Packaging Type	Bag
Plating min: Mating (µin)	200
Plating min: Mating (µm)	5.00
Plating min: Termination (µin)	200
Plating min: Termination (µm)	5.08
Wire Insulation Diameter	N/A
Wire Size AWG	N/A
Wire Size mm <sup>2</sup>	N/A

**Electrical**

Current - Maximum per Contact	5A
Voltage - Maximum	250V

**Material Info**

Old Part Number	1840A2B
-----------------	---------

**Reference - Drawing Numbers**

Sales Drawing	SD-1840-*
---------------	-----------



*Series*  
*image - Reference only*

**EU RoHS**

**ELV and RoHS Compliant**  
**REACH SVHC**  
**Contains SVHC: No**  
**Halogen-Free Status**

**China RoHS**



**Need more information on product environmental compliance?**

Email [productcompliance@molex.com](mailto:productcompliance@molex.com)  
 For a multiple part number RoHS Certificate of Compliance, [click here](#)

Please visit the [Contact Us](#) section for any non-product compliance questions.

**Search Parts in this Series**

[1840Series](#)

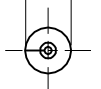
**Mates With**

[1189](#) , [1381](#) , [2871](#) , [1433](#)

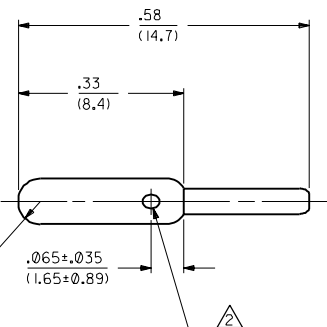
**Use With**

[50-29-1031](#) , [50-29-1061](#) , [50-29-1041](#) ,  
[50-29-1409](#) , [50-29-1415](#) , [50-29-1412](#)

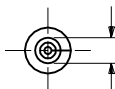
$.091 \pm .002$   
(2.31 ± 0.05) DIA.



$.05$   
(1.1) R.



$.065 \pm .035$   
(1.65 ± 0.89)



$.051 \pm .003$   
(1.30 ± 0.08) DIA.

B1	REVISE PER UCR 1998-0114 WANG 98-03-31
B	REVISE PER ECR US 0593 C/C 94/12/16 RW
2 B1	REV'D. AND REDRAWN ECR U1 2301 C/C 1/3/92 RW
1 B1	REVISIONS

MFG. SH. REV. LTR. REVISIONS

DIMENSIONS SHOWN (METRIC) INCH

UNLESS OTHERWISE SPECIFIED  
TOLERANCES: ANGULAR ± 1/2°

	INCH	METRIC
3 PLACE	± .010	---
2 PLACE	± .014	± 0.25
1 PLACE	---	± 0.36

DRAFT WHERE APPLICABLE MUST  
REMAIN WITHIN DIMENSIONS

▽ = 0 ▼ = 0

REVISIONS

TITLE  
TERMINAL, PIN  
P.C. TAIL, FOR .093  
SERIES HEADERS

PART NO. SD-1840-LL 68592 U.S.A. SHEET NO. 1 of 2 DATE 1/3/92

SEE CHART DRWG. NO. SD-1840-\*

DRWG. BY C/C ENCL. BY RW  
APPD. BY RS SCALE 6:1

FILE NAME SD1840X1 DGN THIS DRAWING CONTAINS INFORMATION THAT IS PROPRIETARY TO MOLEX INC. AND SHOULD NOT BE USED WITHOUT WRITTEN PERMISSION. DIV. CP B SIZE

PART NO.	ENG. NO.	MATERIAL	TYPE	FINISH
16-06-0052	1840-A2A	A	2	A
16-06-0002	1840-A2B	A	2	B

**LEGEND**


1840- A 2 \*

MATERIAL: A- BRASS, ALLOY C26000

TYPE: 2- PIN

FINISH: A- UNPLATED  
B- ELECTRO TIN PLATED, .000200/(0.00508) MIN. TIN OVER .000100/(0.00254) COPPER. (PER ES-88-102)

**NOTES:**

- 1. THESE TERMINALS ARE USED FOR BOTH THE 1840 AND 3099 ASSEMBLIES.
-  A DRAIN HOLE, OVAL IN APPEARANCE, OPPOSITE THE SEAM SIDE, IS ALLOWED.

DIMENSIONS SHOWN (METRIC) INCH	
UNLESS OTHERWISE SPECIFIED TOLERANCES: ANGULAR = 1/32"	
INCH	METRIC
3 PLACE ± ---	---
2 PLACE ± ---	± ---
1 PLACE ---	± ---

DRAFT WHERE APPLICABLE MUST REMAIN WITHIN DIMENSIONS

DRWG. BY: <i>RS</i>	CHK'D. BY: RW
APP'D. BY: RS	SCALE: N/A

▽ = 0   ▼ = 0   **REVISE ONLY ON CAD SYSTEM**

TITLE: TERMINAL, PIN P.C. TAIL, FOR .093 SERIES HEADERS

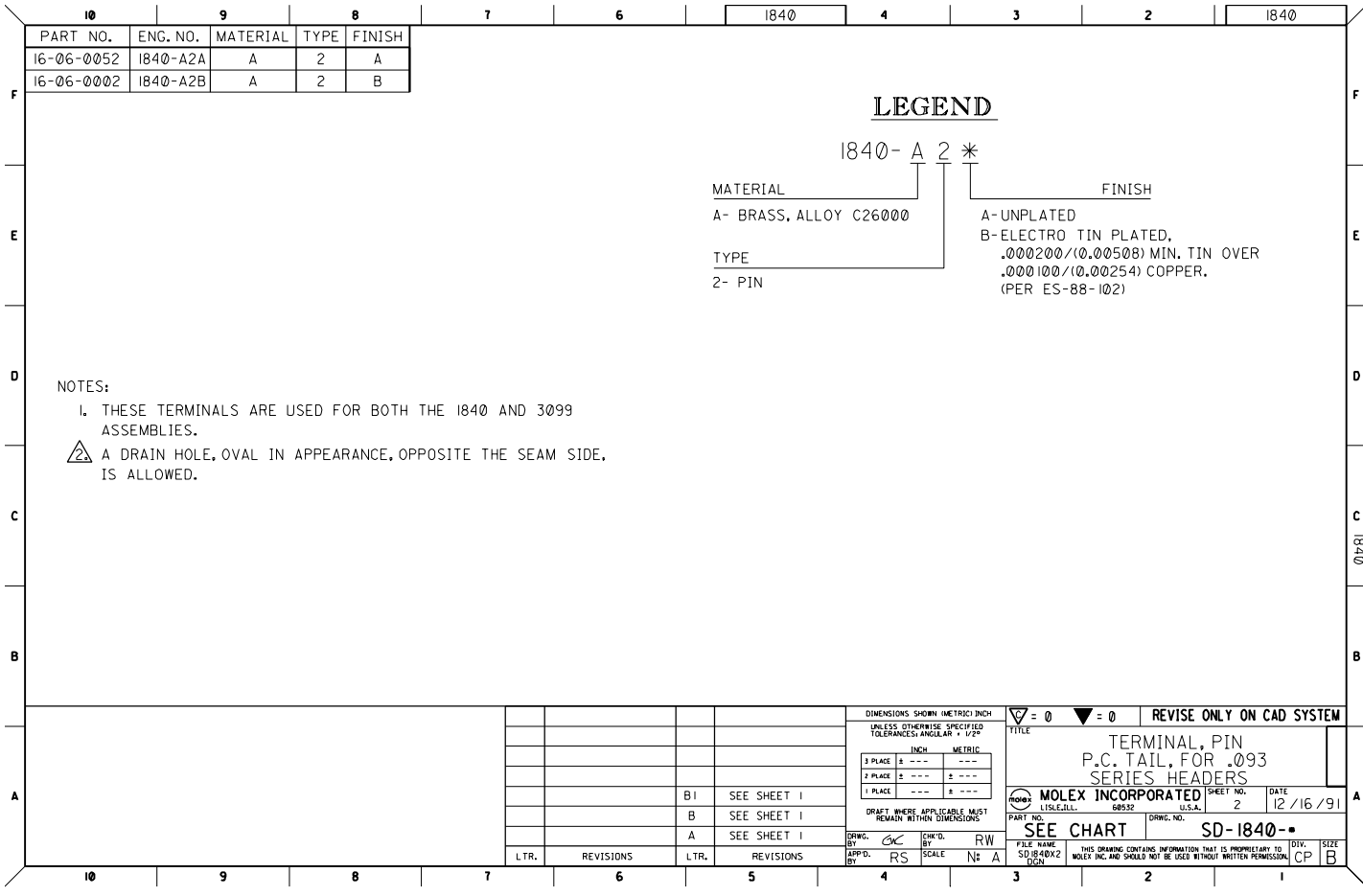
**MOLEX INCORPORATED** U.S.A. SHEET NO. 2 DATE 12/16/91

FILE NAME: SD.B40X2.DGN

**SEE CHART**      DRWG. NO. SD-1840--

THIS DRAWING CONTAINS INFORMATION THAT IS PROPRIETARY TO MOLEX INC. AND SHOULD NOT BE USED WITHOUT WRITTEN PERMISSION.

DIV: CP    SIZE: B



Компания «Life Electronics» занимается поставками электронных компонентов импортного и отечественного производства от производителей и со складов крупных дистрибьюторов Европы, Америки и Азии.

С конца 2013 года компания активно расширяет линейку поставок компонентов по направлению коаксиальный кабель, кварцевые генераторы и конденсаторы (керамические, пленочные, электролитические), за счёт заключения дистрибьюторских договоров

Мы предлагаем:

- Конкурентоспособные цены и скидки постоянным клиентам.
- Специальные условия для постоянных клиентов.
- Подбор аналогов.
- Поставку компонентов в любых объемах, удовлетворяющих вашим потребностям.
- Приемлемые сроки поставки, возможна ускоренная поставка.
- Доставку товара в любую точку России и стран СНГ.
- Комплексную поставку.
- Работу по проектам и поставку образцов.
- Формирование склада под заказчика.
- Сертификаты соответствия на поставляемую продукцию (по желанию клиента).
- Тестирование поставляемой продукции.
- Поставку компонентов, требующих военную и космическую приемку.
- Входной контроль качества.
- Наличие сертификата ISO.

В составе нашей компании организован Конструкторский отдел, призванный помогать разработчикам, и инженерам.

Конструкторский отдел помогает осуществить:

- Регистрацию проекта у производителя компонентов.
- Техническую поддержку проекта.
- Защиту от снятия компонента с производства.
- Оценку стоимости проекта по компонентам.
- Изготовление тестовой платы монтаж и пусконаладочные работы.



Тел: +7 (812) 336 43 04 (многоканальный)  
Email: [org@lifeelectronics.ru](mailto:org@lifeelectronics.ru)