

MICRO SWITCH

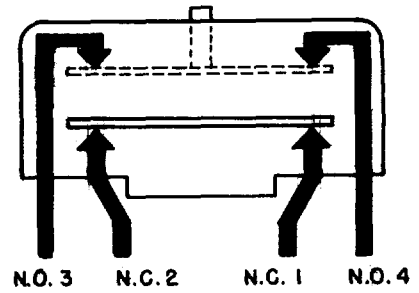
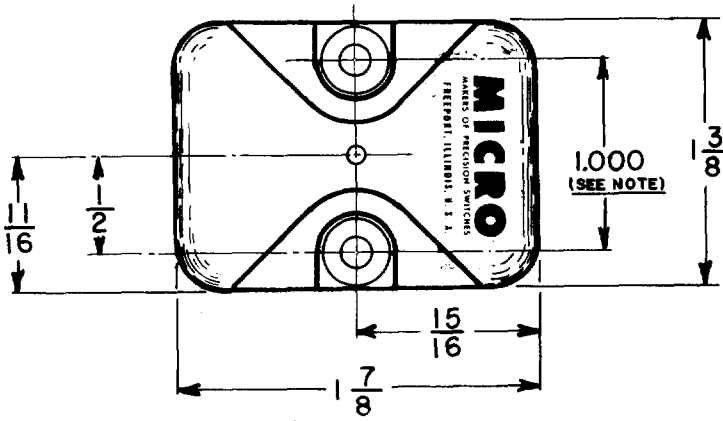
a Honeywell Division

FED. MF6. CODE 91929

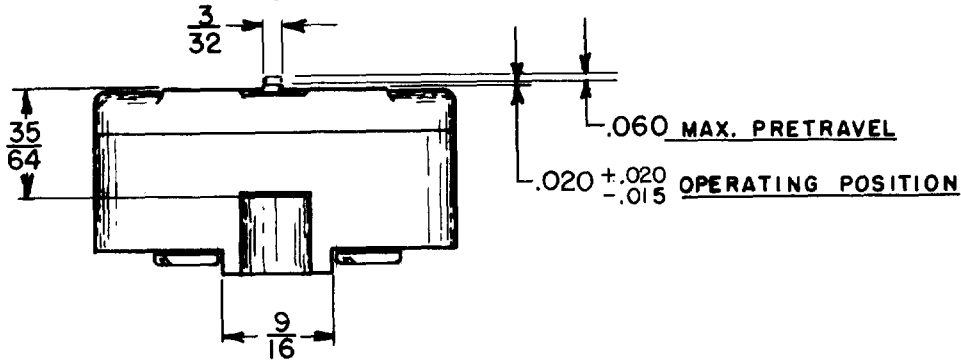
SWITCH - BASIC

CATALOG LISTING

IMNI



CIRCUIT DIAGRAM

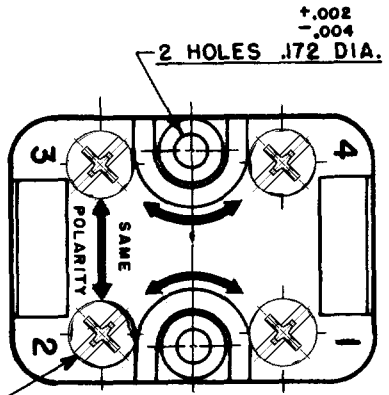


CATALOG LISTING
 IMNI
 PAGE 1 OF 1
 RELEASE NO. PR-3259
 ISSUE 6

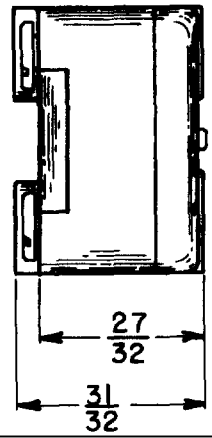
REVISIONS
 A CO-73287M
 GJW
 18 MAY 95

CHECK
 JJA 25 MAY 95
 CHECK
 JJA 25 MAY 95
 CHECK
 JJA 25 MAY 95

FORMTEK
 DRAWN
 GJW 18 MAY 95
 CHECK
 JJA 25 MAY 95



NOTE
 1 - MOUNTING HOLES WILL ACCEPT NO. 8 SCREWS ON 1.000 ± .002 CENTERS



THIS DRAWING COVERS A PROPRIETARY ITEM AND IS THE PROPERTY OF MICRO SWITCH, A DIVISION OF HONEYWELL. THIS DRAWING IS NOT TO BE COPIED OR USED WITHOUT THE APPROVAL OF MICRO SWITCH.



CHARACTERISTICS	ELECTRICAL DATA	SCALE FULL	DO NOT SCALE PRINT
OPERATING FORCE-----12-20 OZ.	CONTACT ARRANGEMENT SEE CIRCUIT DIAGRAM	UNLESS OTHERWISE SPECIFIED TOLERANCES ARE	
RELEASE FORCE -----6 OZ. MIN.	10 A-120,240,480 OR 600 VAC; 1/2 HP-120 VAC, 1 H.P.-240 VAC, 0.8 A-115 VDC, 0.4 A-230 VDC PILOT DUTY RATING: 600 VAC MAX.	ONE PLACE (.0)	±.030
DIFFERENTIAL TRAVEL ---.020±.008		TWO PLACE (.00)	±.015
OVERTRAVEL-----.010 MIN.		THREE PLACE (.000)	±.005
		ANGLES	±
		WEIGHT	

Компания «Life Electronics» занимается поставками электронных компонентов импортного и отечественного производства от производителей и со складов крупных дистрибьюторов Европы, Америки и Азии.

С конца 2013 года компания активно расширяет линейку поставок компонентов по направлению коаксиальный кабель, кварцевые генераторы и конденсаторы (керамические, пленочные, электролитические), за счёт заключения дистрибьюторских договоров

Мы предлагаем:

- Конкурентоспособные цены и скидки постоянным клиентам.
- Специальные условия для постоянных клиентов.
- Подбор аналогов.
- Поставку компонентов в любых объемах, удовлетворяющих вашим потребностям.
- Приемлемые сроки поставки, возможна ускоренная поставка.
- Доставку товара в любую точку России и стран СНГ.
- Комплексную поставку.
- Работу по проектам и поставку образцов.
- Формирование склада под заказчика.
- Сертификаты соответствия на поставляемую продукцию (по желанию клиента).
- Тестирование поставляемой продукции.
- Поставку компонентов, требующих военную и космическую приемку.
- Входной контроль качества.
- Наличие сертификата ISO.

В составе нашей компании организован Конструкторский отдел, призванный помогать разработчикам, и инженерам.

Конструкторский отдел помогает осуществить:

- Регистрацию проекта у производителя компонентов.
- Техническую поддержку проекта.
- Защиту от снятия компонента с производства.
- Оценку стоимости проекта по компонентам.
- Изготовление тестовой платы монтаж и пусконаладочные работы.



Тел: +7 (812) 336 43 04 (многоканальный)

Email: org@lifeelectronics.ru