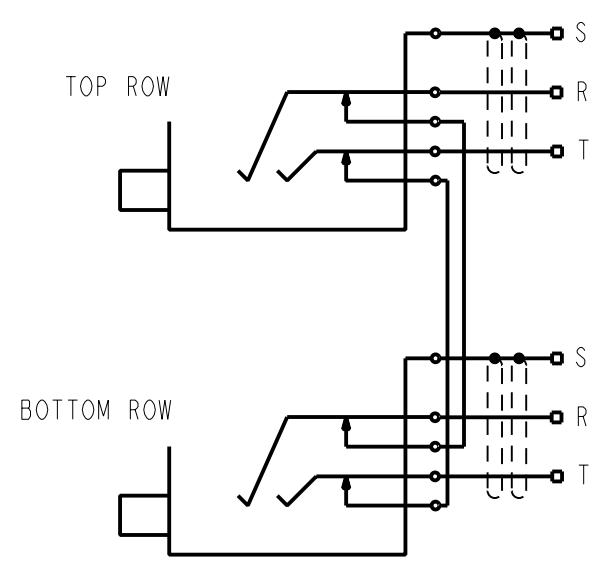
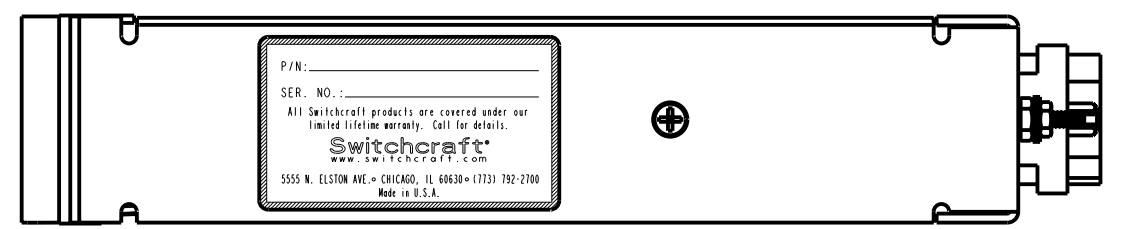
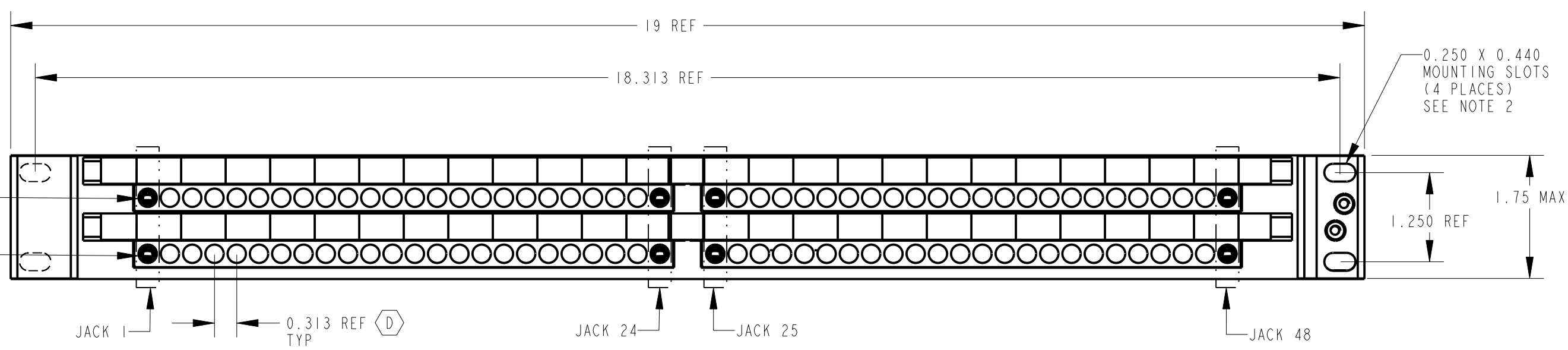
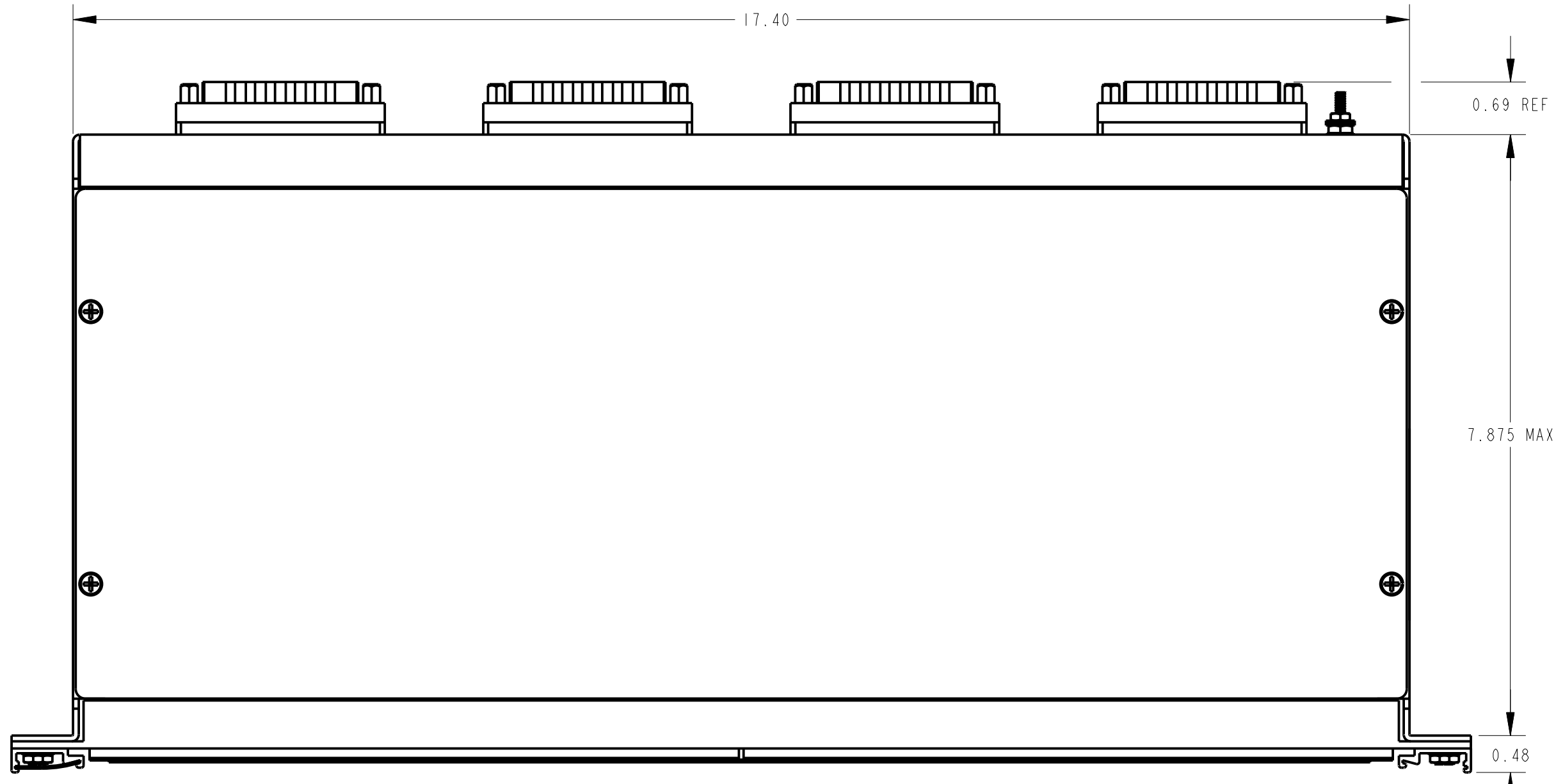


WIRING CONFIGURATION  
 WIRING VIEW - ROTATED 180°  
 (NO NORMALS)  
 SCALE 2:1



JACK SCHEMATIC  
 NORMALS AT JACKS

| 90 PIN CONNECTOR PIN-OUT                              |     |      |        |
|---|-----|------|--------|
| JACK No.  | TIP | RING | SLEEVE |
| 1   | A   | H    | R      |
| JACKS #2 THRU #6<br>PATTERN CONTINUES TO F, N, W      |     |      |        |
| 7   | X   | AE   | AM     |
| JACKS #8 THRU #12<br>PATTERN CONTINUES TO AC, AL, AT  |     |      |        |
| 13  | BJ  | BS   | BY     |
| JACKS #14 THRU #18<br>PATTERN CONTINUES TO BP, BX, CD |     |      |        |
| 19  | CF  | CN   | CW     |
| JACKS #20 THRU #24<br>PATTERN CONTINUES TO CM, CU, DB |     |      |        |



NOTES:

- MATERIALS:  
 JACKS: FRAME - STEEL, NICKEL PLATED  
 BUSHING - BRASS, NICKEL PLATED  
 TIP, RING & SHUNT SPRINGS - SPECIAL COPPER ALLOY  
 SCREWS - STEEL, ZINC PLATED
- PANEL: FRONT CHANNEL - ANNOXIDIZED ALUMINUM, BLACK  
 FRAME & COVER - STEEL, BLACK EPOXY PAINTED  
 DESIGNATION STRIPS - THERMOPLASTIC, BLACK  
 DESIGNATION STRIP COVERS - THERMOPLASTIC, CLEAR  
 JACK INSERTS - THERMOPLASTIC, BLACK

EDAC CONNECTOR: HOUSING - THERMOPLASTIC, UL94V-0 PART #516-090-000-202  
 CONTACTS - PHOSPHOR BRONZE, GOLD PLATED

- MARKING STRIP SHEET, COVERS AND MOUNTING SCREWS NOT SHOWN, SHIPPED UNASSEMBLED.

CUSTOMER DRAWING

|  |            |          |    |  |  |  |  |  |
|--|------------|----------|----|--|--|--|--|--|
| ☆ STAR SYMBOL DENOTES CRITICAL DIMENSION<br>UNLESS OTHERWISE SPECIFIED<br>1. ALL DIMENSIONS IN INCHES<br>- TWO PLACE DECIMALS ±0.01<br>- THREE PLACE DECIMALS ±0.005<br>- ANGLES ±1°<br>- ALL DIA. CONCENTRIC WITHIN 0.005 T.I.R.<br>2. FEATURES ON THE SAME CENTERLINE MUST BE ALIGNED WITHIN ±0.002<br>3. REMOVE ALL BURRS<br>DO NOT SCALE DRAWING |            |          |    | THIS DRAWING DESCRIBES A DESIGN CONSIDERED PROPRIETARY IN NATURE, DEVELOPED AND MANUFACTURED BY SWITCHCRAFT INC. AND IS RELEASED ON A CONFIDENTIAL BASIS FOR IDENTIFICATION PURPOSES ONLY.<br>SIZE WIDTH MULT LBS/M TEMPER<br>FINISH TO TJK APVD TO TJK<br>SCALE 1:1<br>DATE DRAWN BY CHKD TO APVD TO<br>14-Nov-11 TO 11-14-11 11-14-11<br>NAME JACKFIELD PART No. TTP96EDACNS REV D<br>SHEET 1 OF 1 |  |  |  |  |
| REV  | ECO NUMBER | DATE     | BY | APVD   |  |  |  |  |
| D  | 26943      | 4-16-12  | TO | TJK  |  |  |  |  |
| C  | 26889      | 11-29-11 | TO | TJK  |  |  |  |  |
| REVISIONS  |            |          |    |  |  |  |  |  |

# Mouser Electronics

Authorized Distributor

Click to View Pricing, Inventory, Delivery & Lifecycle Information:

[Switchcraft:](#)

[TTP96EDACNS](#)

Компания «Life Electronics» занимается поставками электронных компонентов импортного и отечественного производства от производителей и со складов крупных дистрибьюторов Европы, Америки и Азии.

С конца 2013 года компания активно расширяет линейку поставок компонентов по направлению коаксиальный кабель, кварцевые генераторы и конденсаторы (керамические, пленочные, электролитические), за счёт заключения дистрибьюторских договоров

Мы предлагаем:

- Конкурентоспособные цены и скидки постоянным клиентам.
- Специальные условия для постоянных клиентов.
- Подбор аналогов.
- Поставку компонентов в любых объемах, удовлетворяющих вашим потребностям.
- Приемлемые сроки поставки, возможна ускоренная поставка.
- Доставку товара в любую точку России и стран СНГ.
- Комплексную поставку.
- Работу по проектам и поставку образцов.
- Формирование склада под заказчика.
- Сертификаты соответствия на поставляемую продукцию (по желанию клиента).
- Тестирование поставляемой продукции.
- Поставку компонентов, требующих военную и космическую приемку.
- Входной контроль качества.
- Наличие сертификата ISO.

В составе нашей компании организован Конструкторский отдел, призванный помогать разработчикам, и инженерам.

Конструкторский отдел помогает осуществить:

- Регистрацию проекта у производителя компонентов.
- Техническую поддержку проекта.
- Защиту от снятия компонента с производства.
- Оценку стоимости проекта по компонентам.
- Изготовление тестовой платы монтаж и пусконаладочные работы.



Тел: +7 (812) 336 43 04 (многоканальный)

Email: [org@lifeelectronics.ru](mailto:org@lifeelectronics.ru)