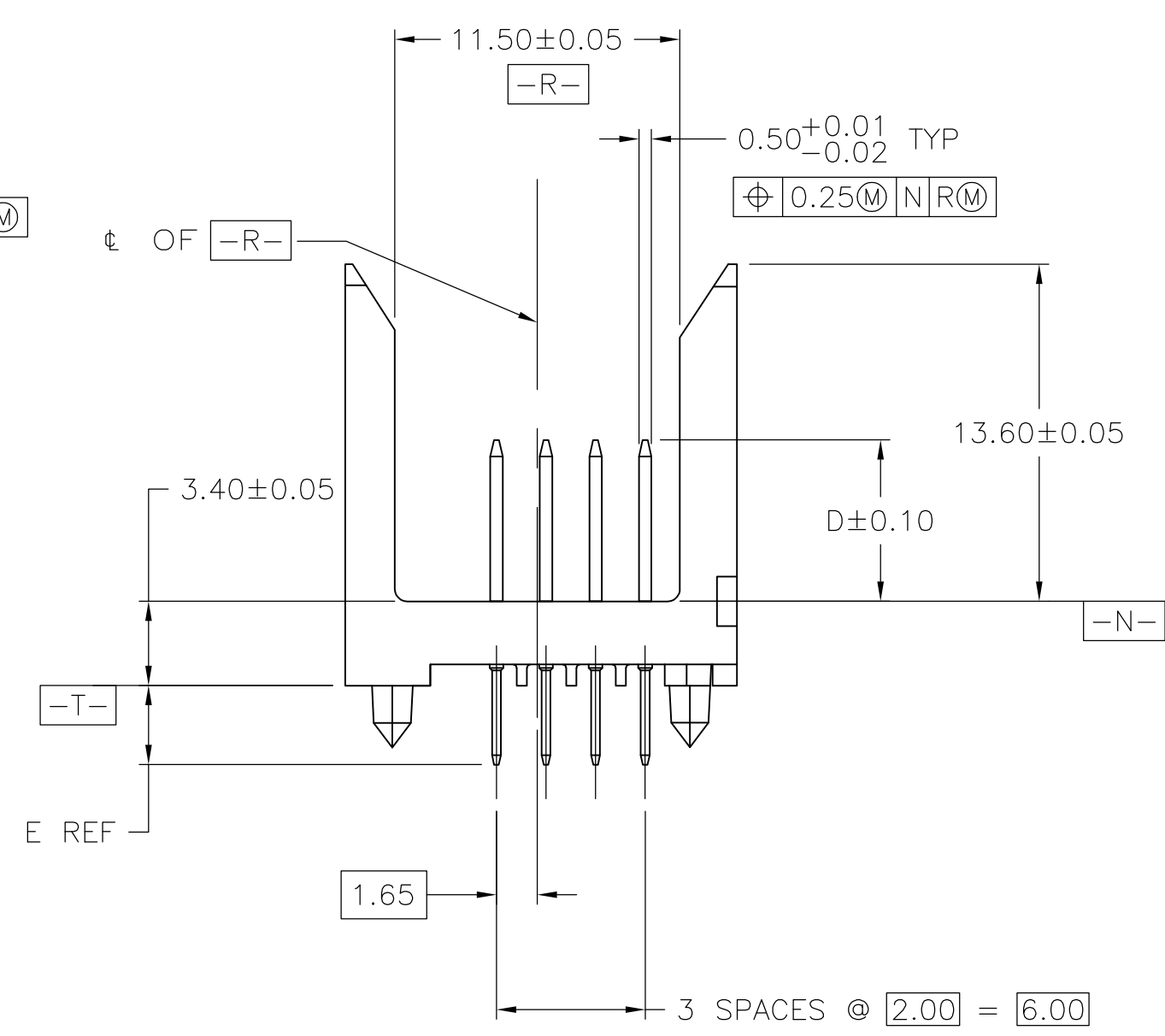
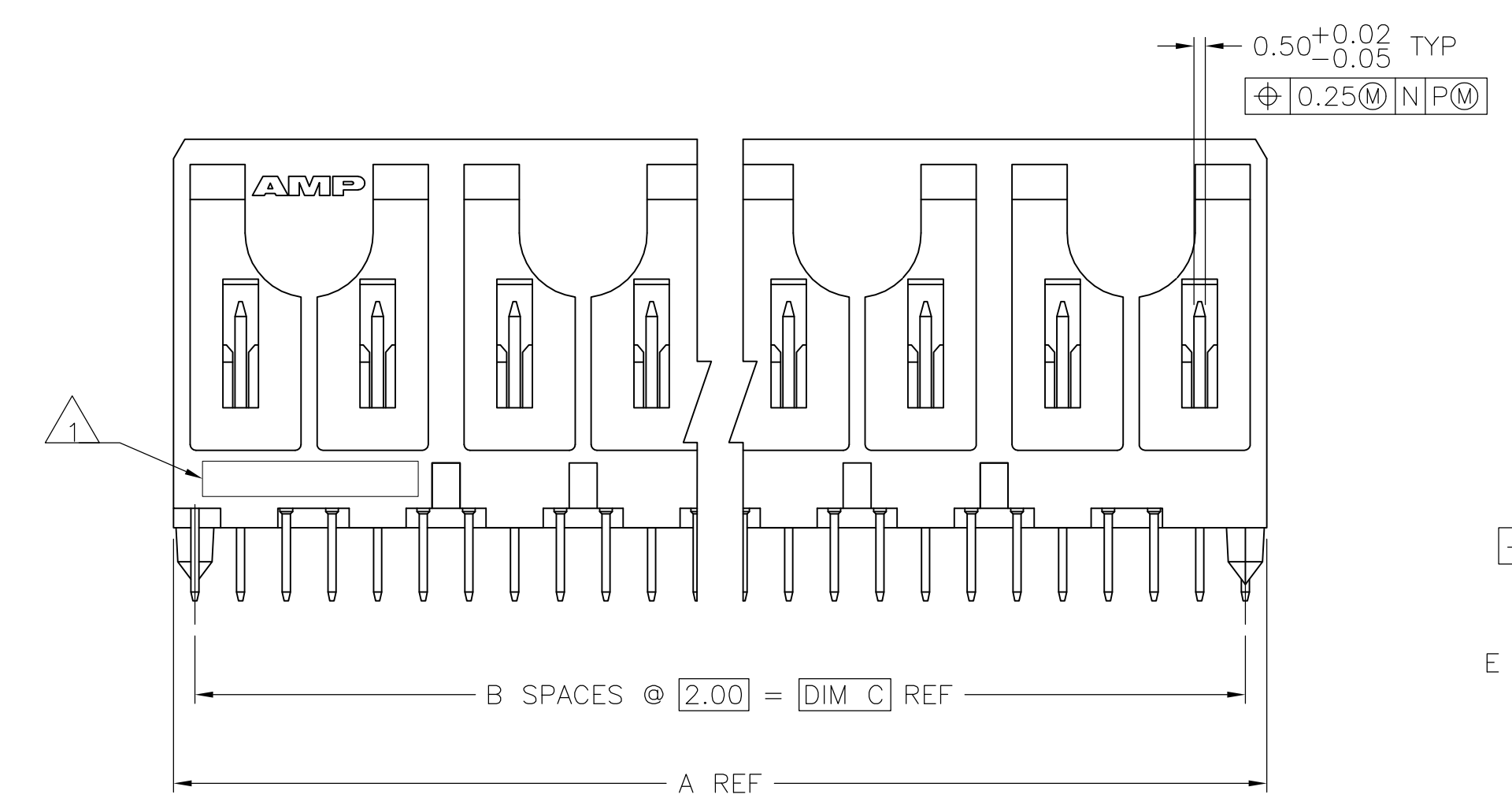
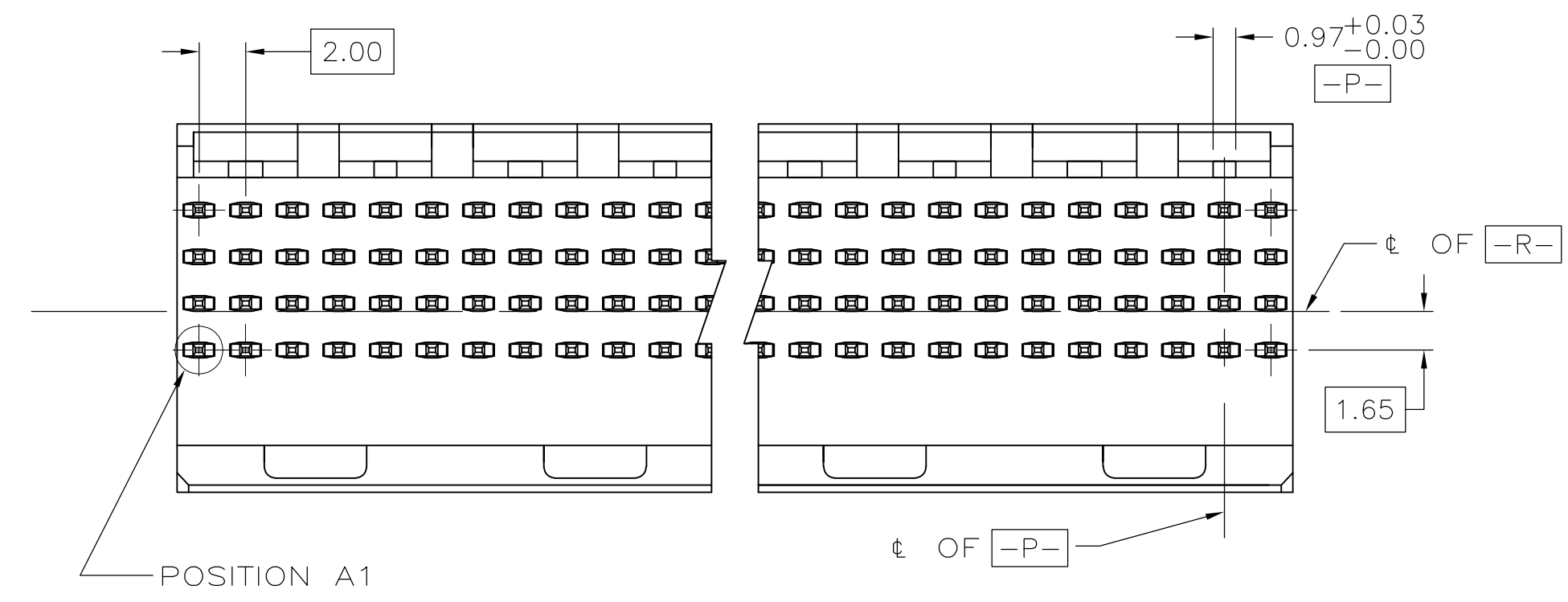
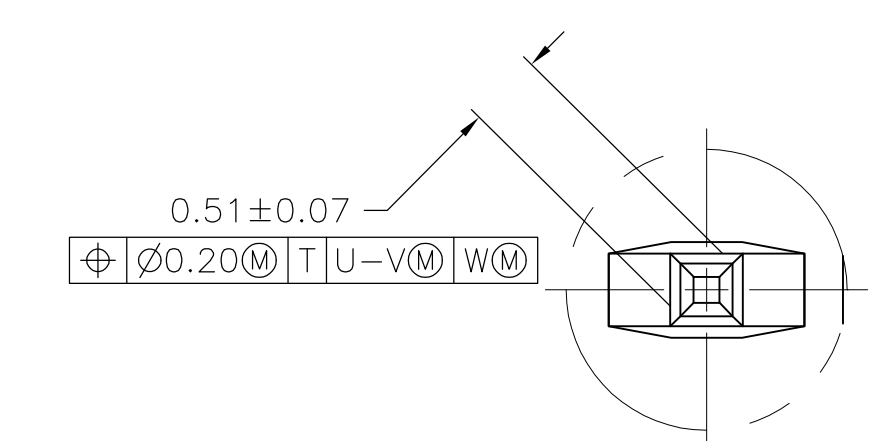


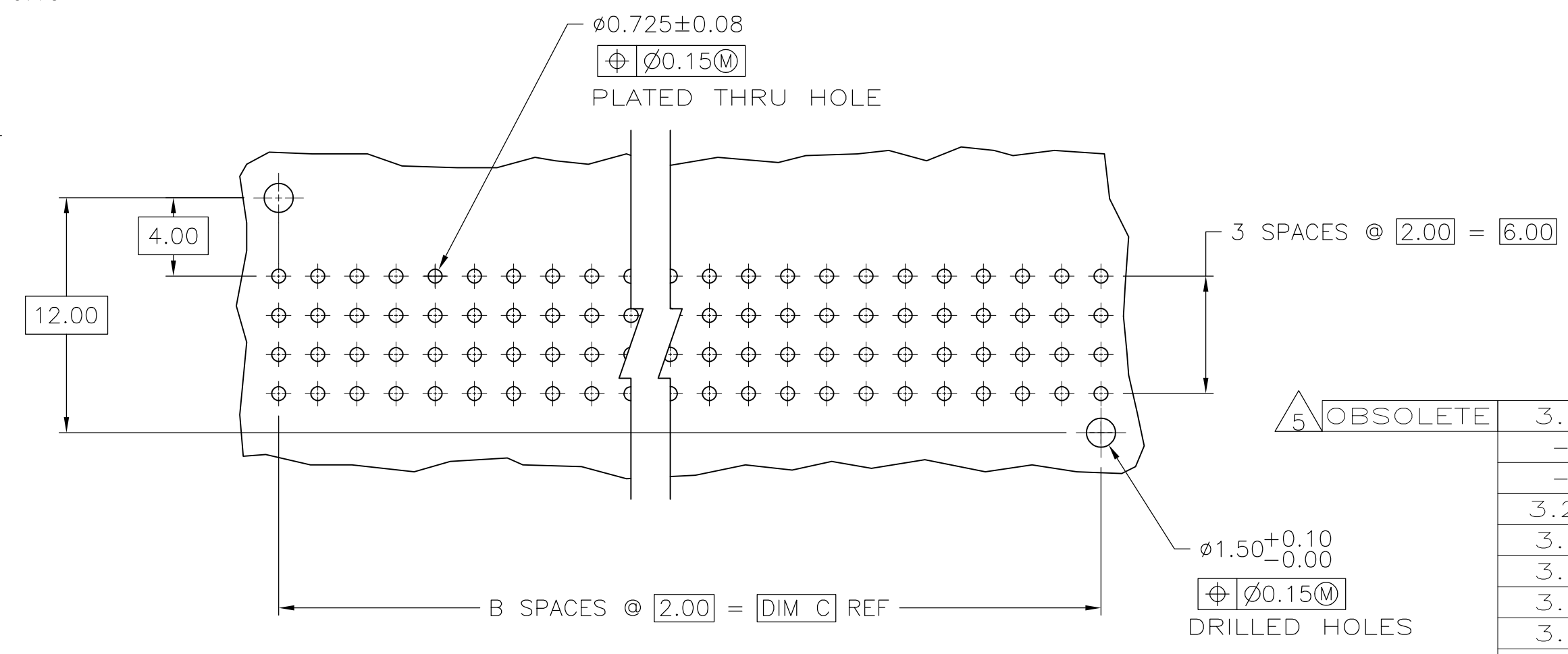
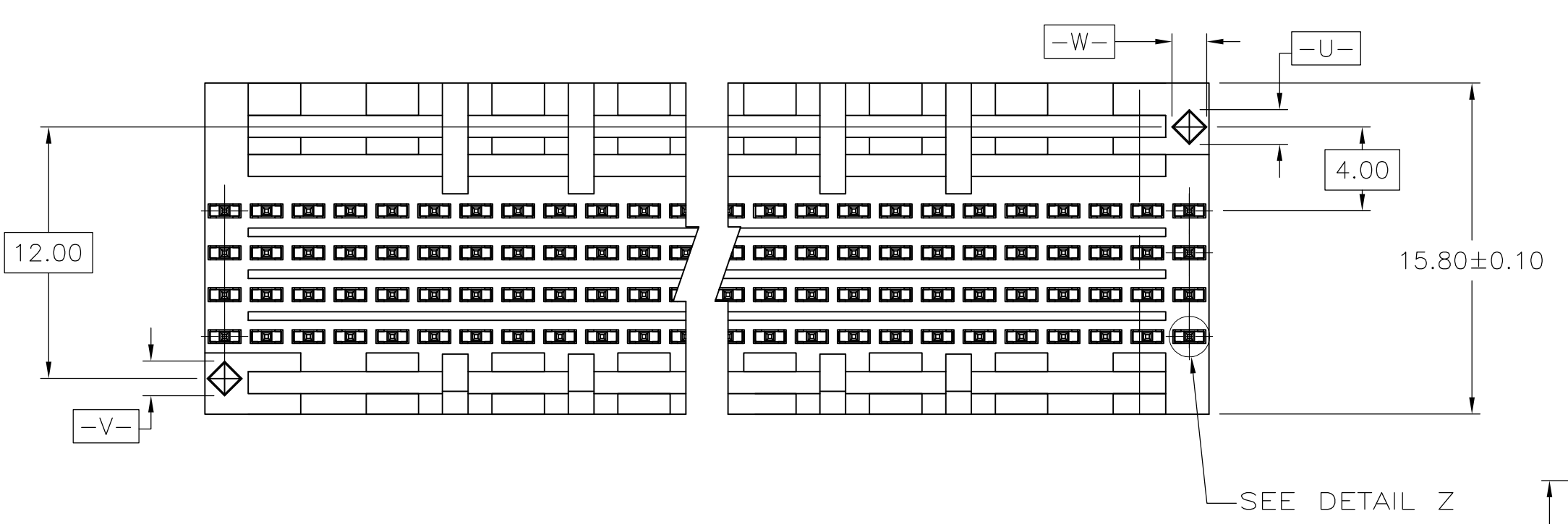
LOC	DIST	REVISIONS			
P	LTR	DESCRIPTION	DATE	OWN	APPD
01		REVISED PER ECO-05-013208	14FEB06	JDP	RW
02		REVISED PER ECO-10-000444	19JAN10	KK	HMR



- 1 HOUSING MATERIAL: LIQUID CRYSTAL POLYMER PER ASTM D5138 LCP000 G30A 32250.
- 2 CONTACT MATERIAL: PHOSPHOR BRONZE.
- 3 CONTACT FINISH:  
 UNDERPLATE (ENTIRE CONTACT):  
 0.00127 MIN NICKEL PER SAE-AMS-QQ-N-290.  
 ON MATING SURFACES:  
 CONFORMS TO ALL TESTING SPECIFIED FOR TELCORDIA UNCONTROLLED ENVIRONMENT.  
 ON LEADS  
 0.00381 MIN TIN PER ASTM B 545 OVER UNDERPLATE.  
 LUBRICATION (MIN MATING SURFACES):  
 SURFACE CONDITIONER AFTER PLATING.
- 4 PART MARKING, LOCATED APPROXIMATELY AS SHOWN.
- 5 OBSOLETE PARTS: OBSOLETE CIS STREAMLINING PER D.RENAUD/D.SINISI



DETAIL Z  
SCALE 20:1



RECOMMENDED CIRCUIT PATTERN  
PER IPC-D300 TYPE II, CLASS C  
(COMPONENT SIDE)

E	D	C	B	A	FINISH	NO OF POSN	PART NUMBER
-	-	-	-	-	-	-	-
3.2	6.5	58	29	59.88	3	120	5536536-6
3.2	6.5	94	47	95.88	3	192	5536536-4
3.2	6.5	46	23	47.88	3	96	5536536-3
3.2	6.5	22	11	23.88	3	48	5536536-2
3.2	6.5	10	5	11.88	3	24	5536536-1

THIS DRAWING IS A CONTROLLED DOCUMENT.

DIMENSIONS: mm 	TOLERANCES UNLESS OTHERWISE SPECIFIED: 0 PLC ± - 2 PLC ± 0.13 3 PLC ± - 4 PLC ± - ANGLES ± -	DWN: B. MCMASTER 07SEP04 CHK: R. WERTZ 07SEP04 APVD: R. WERTZ 07SEP04 NAME: Z-PACK 2mm FB, SIGNAL MODULE, PIN ASSEMBLY PRODUCT SPEC: 2mm, 4 ROW, TABLED MATING & LEAD LENGTHS. APPLICATION SPEC: - SIZE: A1 CAGE CODE: 00779 DRAWING NO: C=5536536 WEIGHT: - SCALE: 4:1 SHEET: 1 OF 1 REV: 02	Tyco Electronics Corporation Harrisburg, PA 17105-3608 Tyco Electronics RESTRICTED TO CUSTOMER DRAWING
-----------------------	---	---	---

Компания «Life Electronics» занимается поставками электронных компонентов импортного и отечественного производства от производителей и со складов крупных дистрибьюторов Европы, Америки и Азии.

С конца 2013 года компания активно расширяет линейку поставок компонентов по направлению коаксиальный кабель, кварцевые генераторы и конденсаторы (керамические, пленочные, электролитические), за счёт заключения дистрибьюторских договоров

Мы предлагаем:

- Конкурентоспособные цены и скидки постоянным клиентам.
- Специальные условия для постоянных клиентов.
- Подбор аналогов.
- Поставку компонентов в любых объемах, удовлетворяющих вашим потребностям.
- Приемлемые сроки поставки, возможна ускоренная поставка.
- Доставку товара в любую точку России и стран СНГ.
- Комплексную поставку.
- Работу по проектам и поставку образцов.
- Формирование склада под заказчика.
- Сертификаты соответствия на поставляемую продукцию (по желанию клиента).
- Тестирование поставляемой продукции.
- Поставку компонентов, требующих военную и космическую приемку.
- Входной контроль качества.
- Наличие сертификата ISO.

В составе нашей компании организован Конструкторский отдел, призванный помогать разработчикам, и инженерам.

Конструкторский отдел помогает осуществить:

- Регистрацию проекта у производителя компонентов.
- Техническую поддержку проекта.
- Защиту от снятия компонента с производства.
- Оценку стоимости проекта по компонентам.
- Изготовление тестовой платы монтаж и пусконаладочные работы.



Тел: +7 (812) 336 43 04 (многоканальный)

Email: [org@lifeelectronics.ru](mailto:org@lifeelectronics.ru)