

# HCMOS OUTPUT SMD TCXO



3.2 x 2.5 x 1.0mm

**ASTX-H11**



Moisture Sensitivity Level (MSL)-1

## FEATURES:

- HCMOS Output
- Compact and low in height
- Low current consumption; IR reflow possible
- Suitable for high-density SMT

## APPLICATIONS:

- Cellular and cordless phones
- Standard OSC for exact equipment
- Mobile communication equipment
- Portable radio equipment and music player

## STANDARD SPECIFICATIONS:

| Parameters  | Minimum   | Typical | Maximum | Units | Notes                |
|---|---|---------|---------|-------|----------------------|
| Frequency Range   | 2.500   |         | 55.000  | MHz   |                      |
| Standard Frequencies  | 5, 10, 12, 16, 20, 24, 32, 40, 44                                     |         |         | MHz   |                      |
| Operating Temperature                                       | -30   |         | +75     | °C    |                      |
| Storage Temperature:  | -40   |         | +125    | °C    |                      |
| Frequency Stability $\Delta f/f_0$<br>vs Tolerance (@+25°C) | -2.0  |         | +2.0    | ppm   | 1 hr after reflow    |
| vs Temperature (ref. to +25°C)                              | -2.5  |         | +2.5    |       | See option (Table 1) |
| vs Supply Voltage Change (Vdd±5%)                           | -0.2  |         | +0.2    |       |                      |
| vs Load Change (ZL±10%)                                     | -0.2  |         | +0.2    |       |                      |
| vs Aging (first year @+25°C)                                | -1.0  |         | +1.0    |       |                      |
| Supply Voltage (Vdd)  | +2.97   | +3.3    | +3.63   | V     | See option           |
| Supply Current (Icc)  |   |         | 4.0     | mA    | 4~10MHz              |
|   |   |         | 4.8     |       | ~20MHz               |
|   |   |         | 5.5     |       | ~30MHz               |
|   |   |         | 6.0     |       | ~40MHz               |
|   |   |         | 7.0     |       | ~54MHz               |
| Rise and Fall Time (Tr/Tf)                                  |   |         | 5       | ns    | 10%-90%Vdd           |
| Symmetry  | 45  |         | 55      | %     | @1/2 Vdd             |
| Output Voltage  | V <sub>OH</sub>   | 90%Vdd  |         | V     |                      |
|   | V <sub>OL</sub>   |         | 10%Vdd  |       |                      |
| Load  |   |         | 15      | pF    |                      |
| Waveform  | HCMOS   |         |         |       |                      |
| Phase Noise (Frequency dependant)                           |   | -130    |         | dBc   | @1kHz offset         |
|   |   | -158    |         |       | @100kHz offset       |
| Tri-state Function (Stand-by) :                             | "1" (VIH≥0.7 5*Vdd) or Open: Oscillation<br>"0" (VIL<0.25*Vdd) : Hi Z |         |         | V     |                      |



3.2 x 2.5 x 1.0mm

ASTX-H11



RoHS/RoHS II compliant

## OPTIONS & PART IDENTIFICATION:

(Left blank if standard)

ASTX-H11- [ ] - [ ] MHz - [ ] - [ ]

| Vdd (V)         |
|-----------------|
| Blank: 3.3V±10% |
| A: 2.8V±10%     |
| B: 2.5V±10%     |

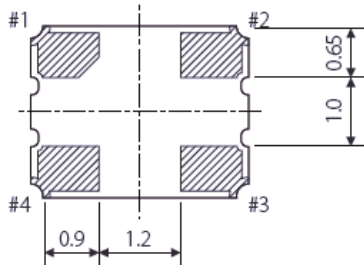
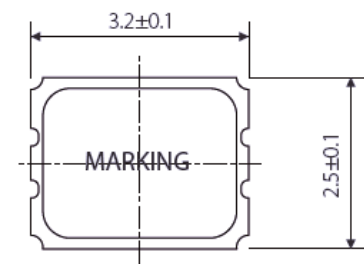
| Frequency in MHz                                       |
|--|
| Please specify the frequency in MHz.<br>e.g. 19.200MHz |

| Packaging       |
|-----------------|
| Blank: Bulk     |
| T: 1000pcs/reel |

|               | ±2.5ppm    | ±3.0ppm | ±4ppm | ±5ppm |
|---------------|------------|---------|-------|-------|
| 0°C ~ +50°C   | D25        | D30     | D40   | D50   |
| -10°C ~ +60°C | E25        | E30     | E40   | E50   |
| -0°C ~ +70°C  | F25        | F30     | F40   | F50   |
| -20°C ~ +75°C | G25        | G30     | G40   | G50   |
| -30°C ~ +75°C | Blank(STD) | H30     | H40   | H50   |
| -40°C ~ +85°C | I25        | I30     | I40   | I50   |

Table 1

## OUTLINE DIMENSIONS:



### Recommended Land Pattern



| Tri-state pin    | Output       |
|------------------|--------------|
| High or floating | Active       |
| Low              | Hi-impedance |

Note: Recommend using an approximately 0.01µF bypass capacitor between Pin 2 and 4.

| PIN | FUNCTION  |
|-----|-----------|
| 1   | Tri-state |
| 2   | GND       |
| 3   | Output    |
| 4   | Vdd       |

Dimensions: mm



ASTX-H11

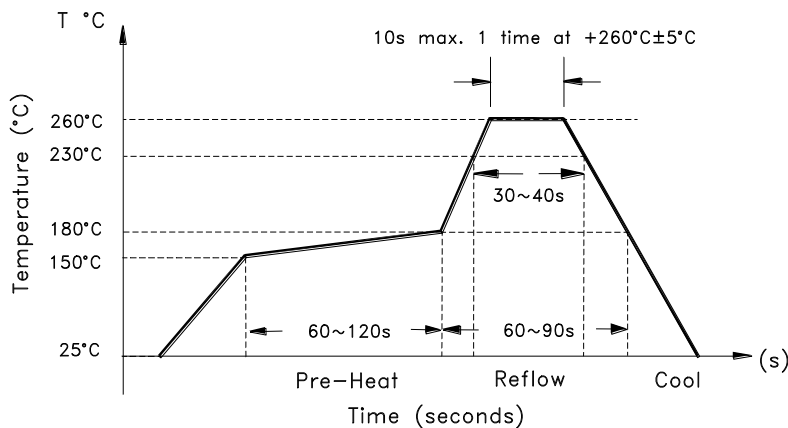
3.2 x 2.5 x 1.0mm

ASTX-H11



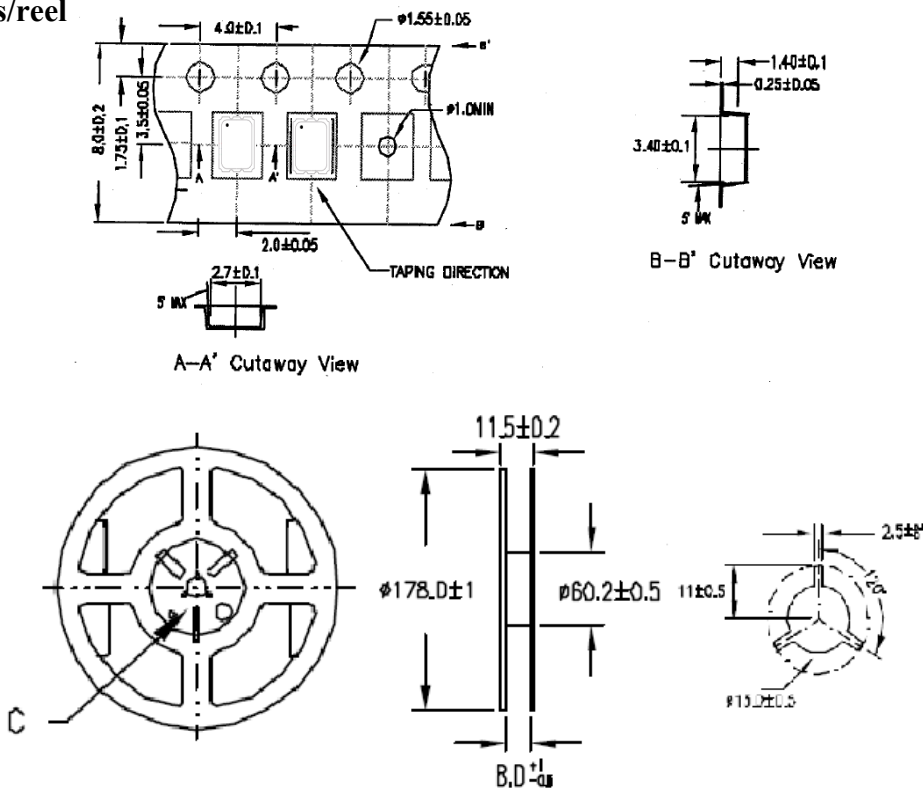
RoHS/RoHS II compliant

## REFLOW PROFILE:



## TAPE & REEL:

T: 1,000pcs/reel



Dimensions: mm

**ATTENTION:** Abracon Corporation's products are COTS – Commercial-Off-The-Shelf products; suitable for Commercial, Industrial and, where designated, Automotive Applications. Abracon's products are not specifically designed for Military, Aviation, Aerospace, Life-dependant Medical applications or any application requiring high reliability where component failure could result in loss of life and/or property. For applications requiring high reliability and/or presenting an extreme operating environment, written consent and authorization from Abracon Corporation is required. Please contact Abracon Corporation for more information.

ABRACON IS  
ISO 9001 : 2008  
CERTIFIED



2 Faraday, Suite# B | Irvine | CA 92618 Revised: 05.13.15  
Ph. 949.546.8000 | Fax. 949.546.8001  
Visit [www.abracon.com](http://www.abracon.com) for Terms and Conditions of Sale

Компания «Life Electronics» занимается поставками электронных компонентов импортного и отечественного производства от производителей и со складов крупных дистрибьюторов Европы, Америки и Азии.

С конца 2013 года компания активно расширяет линейку поставок компонентов по направлению коаксиальный кабель, кварцевые генераторы и конденсаторы (керамические, пленочные, электролитические), за счёт заключения дистрибьюторских договоров

Мы предлагаем:

- Конкурентоспособные цены и скидки постоянным клиентам.
- Специальные условия для постоянных клиентов.
- Подбор аналогов.
- Поставку компонентов в любых объемах, удовлетворяющих вашим потребностям.
- Приемлемые сроки поставки, возможна ускоренная поставка.
- Доставку товара в любую точку России и стран СНГ.
- Комплексную поставку.
- Работу по проектам и поставку образцов.
- Формирование склада под заказчика.
- Сертификаты соответствия на поставляемую продукцию (по желанию клиента).
- Тестирование поставляемой продукции.
- Поставку компонентов, требующих военную и космическую приемку.
- Входной контроль качества.
- Наличие сертификата ISO.

В составе нашей компании организован Конструкторский отдел, призванный помогать разработчикам, и инженерам.

Конструкторский отдел помогает осуществить:

- Регистрацию проекта у производителя компонентов.
- Техническую поддержку проекта.
- Защиту от снятия компонента с производства.
- Оценку стоимости проекта по компонентам.
- Изготовление тестовой платы монтаж и пусконаладочные работы.



Тел: +7 (812) 336 43 04 (многоканальный)

Email: [org@lifeelectronics.ru](mailto:org@lifeelectronics.ru)