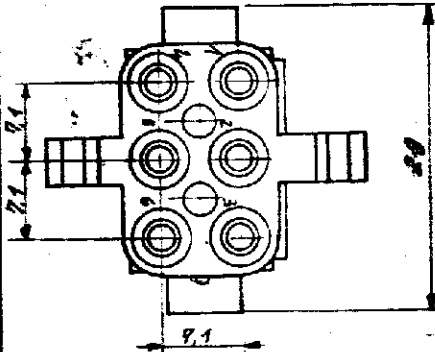
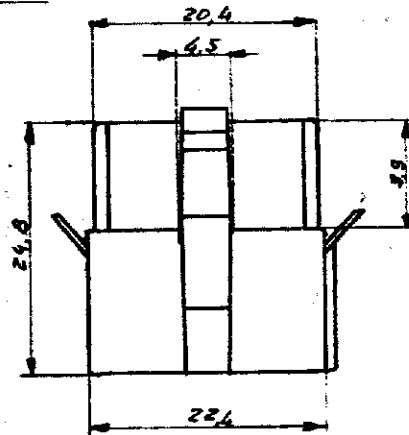
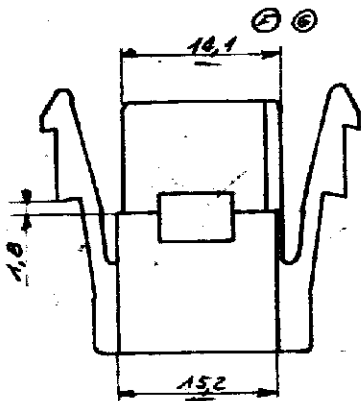


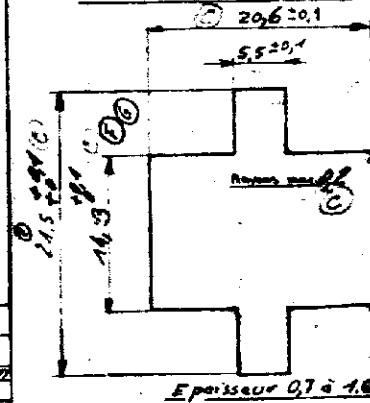
NUMERO
C-163036

Projection americaine



Sens de poinçonnage du panneau identique au sens par lequel sera inséré le boîtier sur le panneau.

DECOUPE DU PANNEAU:



1.163036.9	Noir
1.163036.8	Gris
1.163036.7	Violet
1.163036.6	Bleu
1.163036.5	Verr
1.163036.4	Jaune
1.163036.3	Orange
1.163036.2	Rouge
1.163036.1	Marron
1.163036.0	Naturel

DIFFUSION 44

DO NOT SCALE PRINT

NUMERO	COULEUR	REVISION	RECORD	DR	CHK	DATE
F	14.9 14.3 14.3 14.3 14.3 14.3	14.3 14.3 14.3 14.3 14.3 14.3	23.1 24			
E	Revisé		21.10.65			
D	Revisé		23.11.65			
C	Projeté design panneau.		16.11.65			
B	Revisé	YK	2.10.65			
A	Revisé	HD	11.11.65			
LTR	REV. 5 ON RECORD	DR	CHK	DATE		
DR	HD 31.11.65	DE				
CHK	DB 9.1.65	APP				

©1965 BY AMP INCORPORATED ALL RIGHTS RESERVED AMP PRODUCTS COVERED BY PATENTS AND OR PATENTS PENDING	
MATERIAL AND FINISH	NYLON
CLASS	
INSULATION	INSULATION
TYPE	Male. H. Lokom. encastré
TOLERANCE EXCEPT AS NOTED	SCALE 2:1
NAME	BOITIER 6 VOIES PORTE RECEPTACLE

CUSTOMER COPY REFERENCE ONLY	
AMP DE FRANCESA PONTISE	
CLASS	
TYPE Male. H. Lokom. encastré	
NO	C.163036
REV	G

Компания «Life Electronics» занимается поставками электронных компонентов импортного и отечественного производства от производителей и со складов крупных дистрибьюторов Европы, Америки и Азии.

С конца 2013 года компания активно расширяет линейку поставок компонентов по направлению коаксиальный кабель, кварцевые генераторы и конденсаторы (керамические, пленочные, электролитические), за счёт заключения дистрибьюторских договоров

Мы предлагаем:

- Конкурентоспособные цены и скидки постоянным клиентам.
- Специальные условия для постоянных клиентов.
- Подбор аналогов.
- Поставку компонентов в любых объемах, удовлетворяющих вашим потребностям.
- Приемлемые сроки поставки, возможна ускоренная поставка.
- Доставку товара в любую точку России и стран СНГ.
- Комплексную поставку.
- Работу по проектам и поставку образцов.
- Формирование склада под заказчика.
- Сертификаты соответствия на поставляемую продукцию (по желанию клиента).
- Тестирование поставляемой продукции.
- Поставку компонентов, требующих военную и космическую приемку.
- Входной контроль качества.
- Наличие сертификата ISO.

В составе нашей компании организован Конструкторский отдел, призванный помогать разработчикам, и инженерам.

Конструкторский отдел помогает осуществить:

- Регистрацию проекта у производителя компонентов.
- Техническую поддержку проекта.
- Защиту от снятия компонента с производства.
- Оценку стоимости проекта по компонентам.
- Изготовление тестовой платы монтаж и пусконаладочные работы.



Тел: +7 (812) 336 43 04 (многоканальный)
Email: org@lifeelectronics.ru