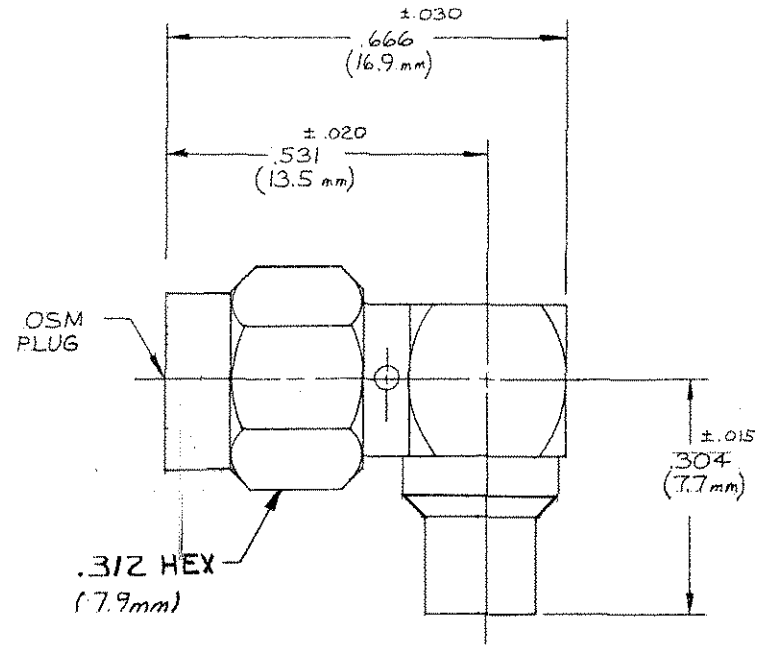


REVISIONS			
REV	DESCRIPTION	DATE	APP'D
010	RELEASED	1/20/88	[Signature]



HOUSING HOUSING ADAPTER CAP	STAINLESS STEEL PER ASTM-A484 AND ASTM-A582, TYPE 303	GOLD PLATE PER MIL-G-45204 OVER NICKEL PLATE PER QQ-N-290
COUPLING NUT	STAINLESS STEEL PER ASTM-A484 AND ASTM-A582, TYPE 303	PASSIVATED PER QQ-P-35
DIELECTRIC	TFE FOUOROCARBON PER MIL-P-19468 AND FED SPEC L-P-403	N/A
CENTER CONTACT	BERYLLIUM COPPER PER QQ-C-530	GOLD PLATE PER MIL-G-45204 OVER COPPER PLATE PER MIL-C-14550
RETAINING RING	BERYLLIUM COPPER PER QQ-C-533	N/A
GASKET	SILICON RUBBER PER ZZ-R-765, CLASS 2B	N/A

NOTES:
1. DESIGNED FOR USE WITH RG 405/U
(.085 S.R.) CABLE

CABLE ENTRY DIAMETER MINIMUM	
HOUSING	.080
CONTACT	.037

UNLESS OTHERWISE SPECIFIED
DIMENSIONS ARE IN INCHES
TOLERANCE ON
FRAC. DEC. ANGLES
± 1/64 ± .000 ± 1°

THESE DRAWINGS AND SPECIFI
CATIONS ARE THE PROPERTY
OF OMNI SPECTRA INCORPORA
TED AND SHALL NOT BE REPR
DUCED OR COPIED OR USED
IN WHOLE OR IN PART AS THE
BASIS FOR THE MANUFACTURE
OR SALE OF ITEM(S) WITHOUT
WRITTEN PERMISSION

DRAWN *BDW/wh* DATE *11/16/88*
CHECKED *M.Y. 11-23-88*
APPROVED *F. Zappa 11-29-88*

USE ASS'Y PROCEDURE

Nº A.P. 20-547

Omni Spectra MICROWAVE CONNECTOR DIVISION

TITLE OSM RIGHT ANGLE CABLE PLUG
DIRECT SOLDER ATTACHMENT
M.39012/50-3101 CAT. B

SIZE	CODE IDENT NO.	REV
B	26805	2007-8101-92 010

SCALE *[Symbol]* SHEET 1 OF 1

CUSTOMER 1051171
SHEET 10F1
REV 0

Компания «Life Electronics» занимается поставками электронных компонентов импортного и отечественного производства от производителей и со складов крупных дистрибьюторов Европы, Америки и Азии.

С конца 2013 года компания активно расширяет линейку поставок компонентов по направлению коаксиальный кабель, кварцевые генераторы и конденсаторы (керамические, пленочные, электролитические), за счёт заключения дистрибьюторских договоров

Мы предлагаем:

- Конкурентоспособные цены и скидки постоянным клиентам.
- Специальные условия для постоянных клиентов.
- Подбор аналогов.
- Поставку компонентов в любых объемах, удовлетворяющих вашим потребностям.
- Приемлемые сроки поставки, возможна ускоренная поставка.
- Доставку товара в любую точку России и стран СНГ.
- Комплексную поставку.
- Работу по проектам и поставку образцов.
- Формирование склада под заказчика.
- Сертификаты соответствия на поставляемую продукцию (по желанию клиента).
- Тестирование поставляемой продукции.
- Поставку компонентов, требующих военную и космическую приемку.
- Входной контроль качества.
- Наличие сертификата ISO.

В составе нашей компании организован Конструкторский отдел, призванный помогать разработчикам, и инженерам.

Конструкторский отдел помогает осуществить:

- Регистрацию проекта у производителя компонентов.
- Техническую поддержку проекта.
- Защиту от снятия компонента с производства.
- Оценку стоимости проекта по компонентам.
- Изготовление тестовой платы монтаж и пусконаладочные работы.



Тел: +7 (812) 336 43 04 (многоканальный)

Email: org@lifeelectronics.ru