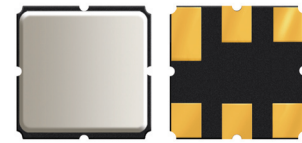


LOW LOSS SMD RF SAW FILTER

AFS942.5W03-TS4



RoHS
Compliant



3.0 x 3.0 x 1.5mm

FEATURES:

- 3.0 x 3.0 x 1.5mm SMD package
- Low pass band insertion loss
- Low band pass ripple 1.4dB max
- High input power
- Excellent attenuation

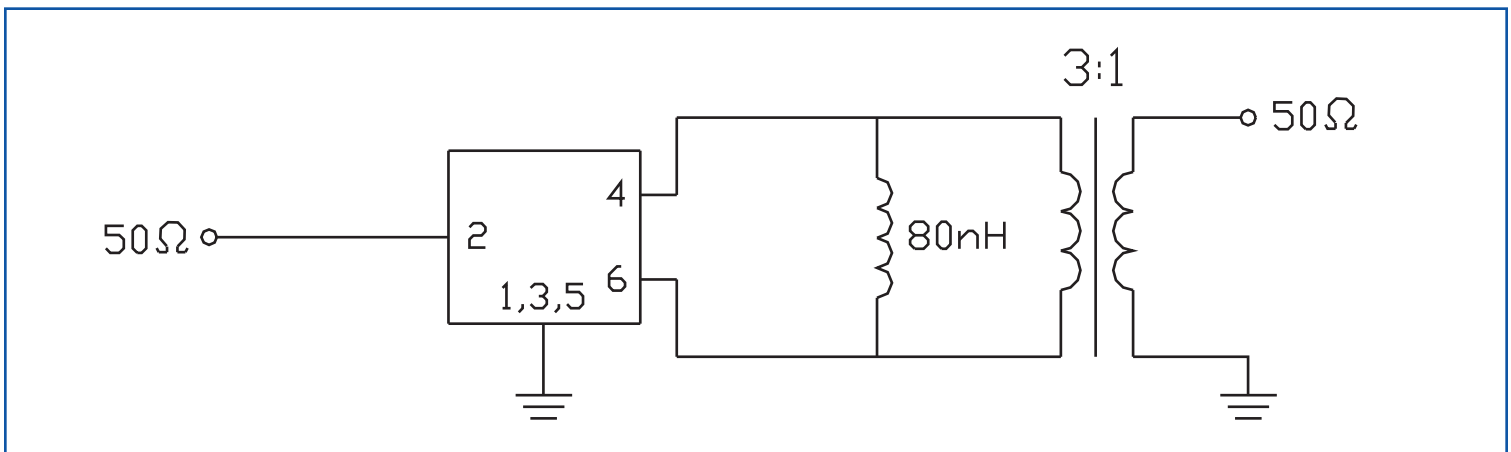
APPLICATIONS:

- GSM
- PDA

STANDARD SPECIFICATIONS:

Parameters	Minimum	Typical	Maximum	Units	Notes
Center Frequency (f_0)	942.5			MHz	
Passband Width	-----	35	-----	MHz	
Insertion Loss	-----	-----	3.8	dB	925~960MHz
Ripple	-----	-----	1.4	dB	925~960MHz
Stopband Attenuation	50	-----	-----	dB	DC ~ 880MHz
	28	-----	-----	dB	880 ~ 905MHz
	18	-----	-----	dB	905 ~ 915MHz
	20	-----	-----	dB	980 ~ 1050MHz
	50	-----	-----	dB	1050 ~ 1500MHz
	45	-----	-----	dB	1500 ~ 2130MHz
	40	-----	-----	dB	2130 ~ 3000MHz
Input Impedance	50			Ω	Unbalanced
Output Impedance	150//80			Ω //nH	Balanced
Operation Temperature Range	-10	-----	+75	$^{\circ}\text{C}$	
Storage Temperature Range	-40	-----	+85	$^{\circ}\text{C}$	
DC Permissive Voltage	-----	-----	5	Vdc	
Maximum Input Power	-----	-----	+18	dBm	

TEST CIRCUIT:

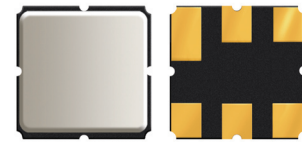


LOW LOSS SMD RF SAW FILTER

AFS942.5W03-TS4

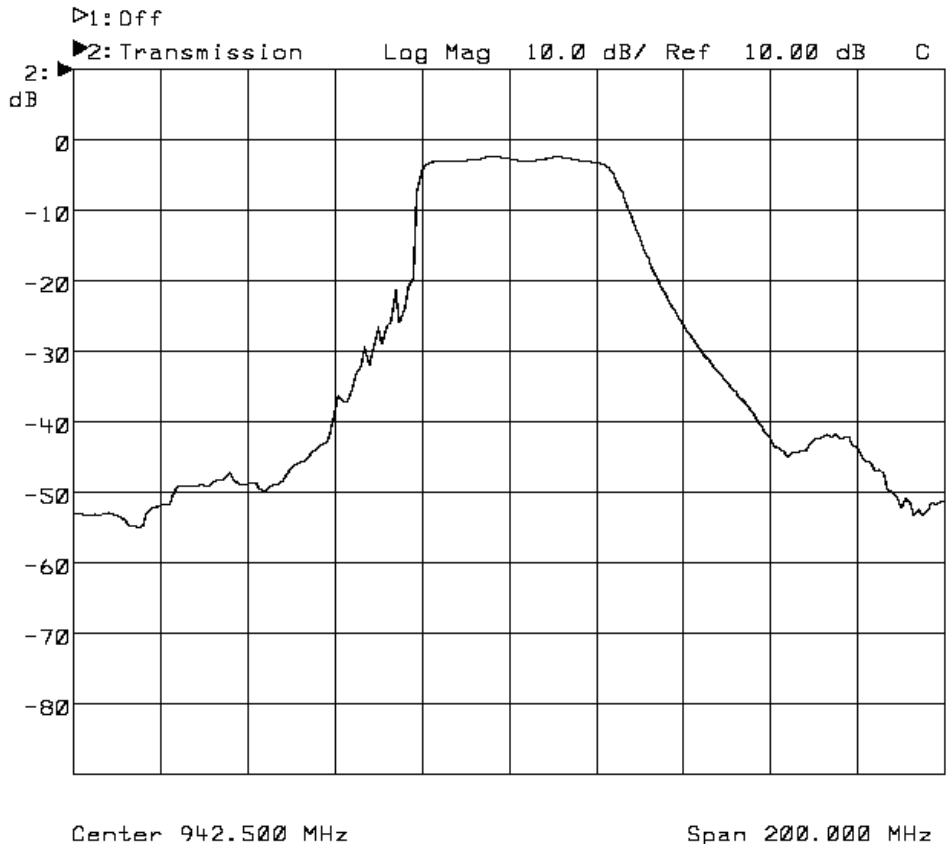


RoHS
Compliant

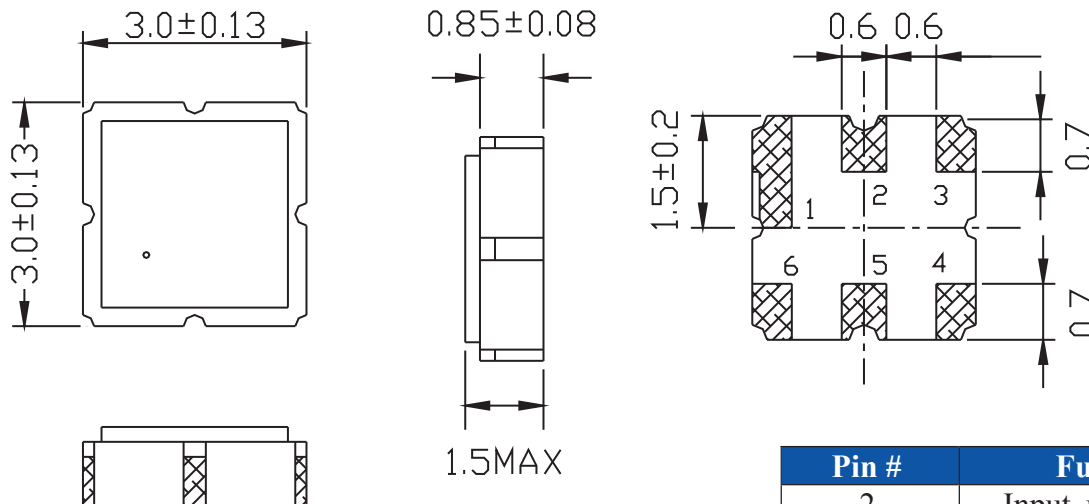


3.0 x 3.0 x 1.5mm

FREQUENCY CHARACTERISTICS:



OUTLINE DIMENSIONS:



Dimensions: mm

Pin #	Function
2	Input, unbalanced
4,6	Output, balanced
Others	Case Ground

ABRACON IS
ISO9001:2008
CERTIFIED



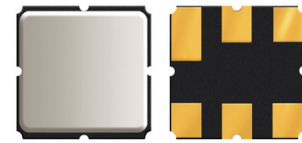
Visit www.abracon.com for Terms & Conditions of Sale Revised: 10.18.10
 30332 Esperanza, Rancho Santa Margarita, California 92688
 tel 949-546-8000 | fax 949-546-8001 | www.abracon.com

LOW LOSS SMD RF SAW FILTER

AFS942.5W03-TS4

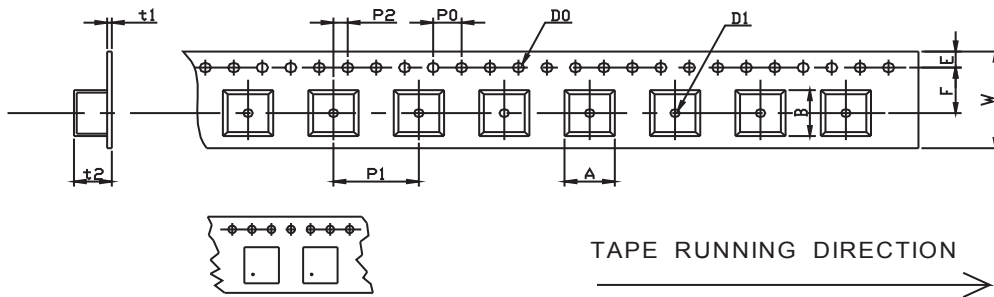


RoHS
Compliant

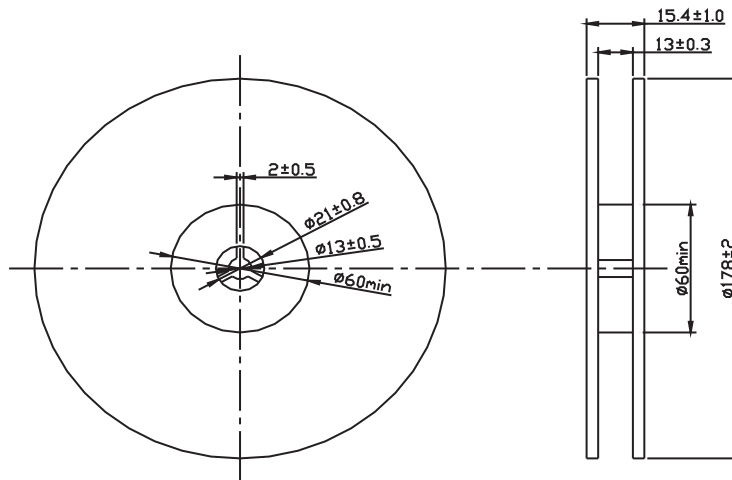


3.0 x 3.0 x 1.5mm

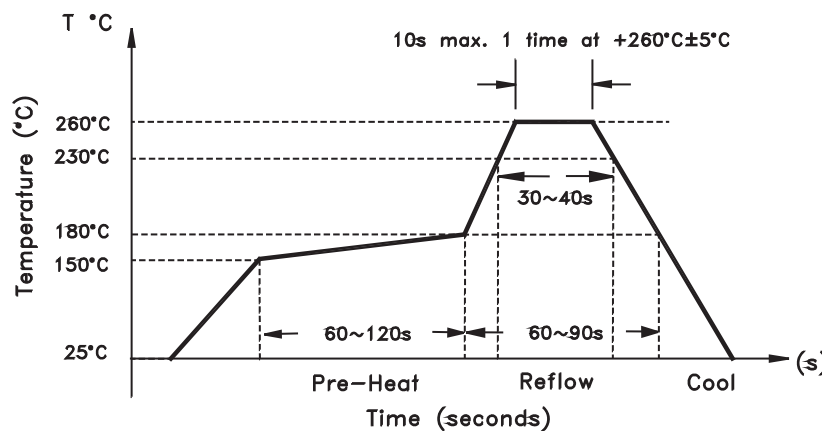
TAPE & REEL: 3000pcs/reel



W	F	E	P0	P1	P2	D0	D1	t1	t2	A	B
12.0	5.5	1.75	4.0	4.0	2.0	Φ 1.5	Φ 1.5	0.31	1.95	3.3	3.3
± 0.3	± 0.1	± 0.1	± 0.2	± 0.1	± 0.2	± 0.1	± 0.25	max.	max.	max.	max.



REFLOW PROFILE:



ATTENTION: Abracon Corporation's products are COTS – Commercial-Off-The-Shelf products; suitable for Commercial, Industrial and, where designated, Automotive Applications. Abracon's products are not specifically designed for Military, Aviation, Aerospace, Life-dependant Medical applications or any application requiring high reliability where component failure could result in loss of life and/or property. For applications requiring high reliability and/or presenting an extreme operating environment, written consent and authorization from Abracon Corporation is required. Please contact Abracon Corporation for more information.

Need a test socket for the AFS942.5W03-TS4 series? To view compatible **PRECISION TEST & BURN-IN SOCKETS** for these parts, click here. P/N: [AXS-3030-06-03](#).

ABRACON IS
ISO9001:2008
CERTIFIED



Visit www.abracon.com for Terms & Conditions of Sale **Revised: 10.18.10**
30332 Esperanza, Rancho Santa Margarita, California 92688
tel 949-546-8000 | fax 949-546-8001 | www.abracon.com

Компания «Life Electronics» занимается поставками электронных компонентов импортного и отечественного производства от производителей и со складов крупных дистрибьюторов Европы, Америки и Азии.

С конца 2013 года компания активно расширяет линейку поставок компонентов по направлению коаксиальный кабель, кварцевые генераторы и конденсаторы (керамические, пленочные, электролитические), за счёт заключения дистрибьюторских договоров

Мы предлагаем:

- Конкурентоспособные цены и скидки постоянным клиентам.
- Специальные условия для постоянных клиентов.
- Подбор аналогов.
- Поставку компонентов в любых объемах, удовлетворяющих вашим потребностям.
- Приемлемые сроки поставки, возможна ускоренная поставка.
- Доставку товара в любую точку России и стран СНГ.
- Комплексную поставку.
- Работу по проектам и поставку образцов.
- Формирование склада под заказчика.
- Сертификаты соответствия на поставляемую продукцию (по желанию клиента).
- Тестирование поставляемой продукции.
- Поставку компонентов, требующих военную и космическую приемку.
- Входной контроль качества.
- Наличие сертификата ISO.

В составе нашей компании организован Конструкторский отдел, призванный помогать разработчикам, и инженерам.

Конструкторский отдел помогает осуществить:

- Регистрацию проекта у производителя компонентов.
- Техническую поддержку проекта.
- Защиту от снятия компонента с производства.
- Оценку стоимости проекта по компонентам.
- Изготовление тестовой платы монтаж и пусконаладочные работы.



Тел: +7 (812) 336 43 04 (многоканальный)

Email: org@lifeelectronics.ru