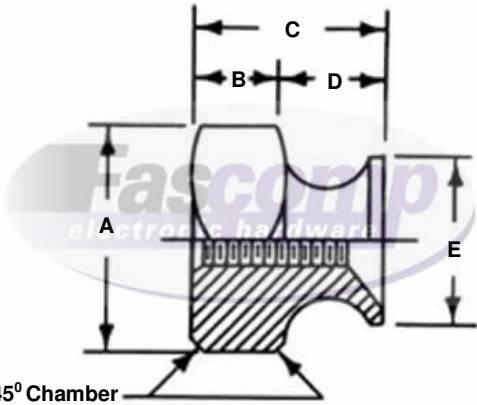


Round Thumb Nut



1/64 x 45° Chamber

| Create a part number: | | |
|-----------------------|----------|--------|
| Length | Material | Finish |
| FCXXXX | XX | XX |
| _____ - _____ - _____ | | |

| Length Table | | | | | | | |
|--------------|---------|---------------------|---------------------|----------|---------------------|---------------------|--|
| FCXXXX | Thread | A +.020 -.020 | B +.015 -.015 | C Ref | D +.010 -.010 | E +.031 -.031 | |
| FC7210 | 2-56 | 1/4 | 1/8 | 1/4 | 1/8 | 3/16 | |
| FC7211 | 4-40 | 5/16 | 1/8 | 1/4 | 1/8 | 1/4 | |
| FC7212 | 6-32 | 3/8 | 1/8 | 9/32 | 5/32 | 11/32 | |
| FC7213 | 8-32 | 7/16 | 1/8 | 9/32 | 5/32 | 3/8 | |
| FC7214 | 10-24 | 1/2 | 5/32 | 11/32 | 3/16 | 13/32 | |
| FC7215 | 10-32 | 1/2 | 5/32 | 11/32 | 3/16 | 13/32 | |
| FC7216 | 1/4-20 | 9/16 | 5/32 | 3/8 | 7/32 | 15/32 | |
| FC7217 | 5/16-18 | 5/8 | 3/16 | 13/32 | 7/32 | 17/32 | |
| FC7218 | 3/8-16 | 3/4 | 7/32 | 15/32 | 1/4 | 5/8 | |

| Material | |
|--------------------|-----------------|
| Material Code (XX) | |
| A | Aluminum |
| B | Brass |
| S | Steel |
| SS | Stainless Steel |

| Compatible Finish (XX) | |
|------------------------|--|
| A, B, S, SS | 0 - Plain |
| B, S | 5 - Nickel Plate (QQ-N-290) |
| A | 6 - Iridite #14 Gold (MIL-C-5541E) |
| A | 7 - Iridite Clear (MIL-C-5541E) |
| A | 9 - Alodine 1200 |
| B, S | 12 - Zinc Clear (ASTM-B-633) |
| B, S | 16 - Electro Tin (MIL-T-10727 TYPE 1) |
| SS | 20 - Passivation (MIL-F-14072D) |
| A | 22 - Clear Anodize (MIL-A-8625-TYPE2) (Sulphuric) Hot Water Seal (Clear) |
| A | 24 - Black Anodize (MIL-A-8625) |
| B, S, SS | 26 - Black Oxide |
| B, S | 28 - Zinc Yellow (ASTM-B-633) |

**Tolerances
Unless otherwise Specified**
 .xxx +/- .005
 .xx +/- .010
 Angular +/- 1 Degree
 Linear +/- .005
Break all sharp edges

This document is the property of Fascomp Inc. and shall not be reproduced, distributed, or used as a basis for manufacturing without written permission from Fascomp Inc.



Source Control Drawing:
To be produced by
Fascomp Electronic Hardware

Компания «Life Electronics» занимается поставками электронных компонентов импортного и отечественного производства от производителей и со складов крупных дистрибьюторов Европы, Америки и Азии.

С конца 2013 года компания активно расширяет линейку поставок компонентов по направлению коаксиальный кабель, кварцевые генераторы и конденсаторы (керамические, пленочные, электролитические), за счёт заключения дистрибьюторских договоров

Мы предлагаем:

- Конкуренспособные цены и скидки постоянным клиентам.
- Специальные условия для постоянных клиентов.
- Подбор аналогов.
- Поставку компонентов в любых объемах, удовлетворяющих вашим потребностям.
- Приемлемые сроки поставки, возможна ускоренная поставка.
- Доставку товара в любую точку России и стран СНГ.
- Комплексную поставку.
- Работу по проектам и поставку образцов.
- Формирование склада под заказчика.
- Сертификаты соответствия на поставляемую продукцию (по желанию клиента).
- Тестирование поставляемой продукции.
- Поставку компонентов, требующих военную и космическую приемку.
- Входной контроль качества.
- Наличие сертификата ISO.

В составе нашей компании организован Конструкторский отдел, призванный помогать разработчикам, и инженерам.

Конструкторский отдел помогает осуществить:

- Регистрацию проекта у производителя компонентов.
- Техническую поддержку проекта.
- Защиту от снятия компонента с производства.
- Оценку стоимости проекта по компонентам.
- Изготовление тестовой платы монтаж и пусконаладочные работы.



Тел: +7 (812) 336 43 04 (многоканальный)

Email: org@lifeelectronics.ru