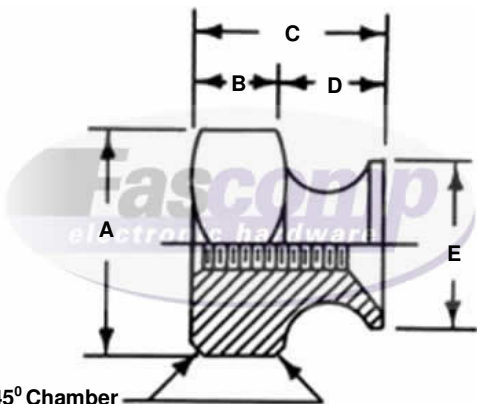


# Round Thumb Nut



1/64 x 45° Chamber

Create a part number:

Length		Material		Finish
FCXXXX		XX		XX
_____ - _____ - _____				

## Length Table

FCXXXX	Thread	A +.020 -.020	B +.015 -.015	C Ref	D +.010 -.010	E +.031 -.031
FC7210	2-56	1/4	1/8	1/4	1/8	3/16
FC7211	4-40	5/16	1/8	1/4	1/8	1/4
FC7212	6-32	3/8	1/8	9/32	5/32	11/32
FC7213	8-32	7/16	1/8	9/32	5/32	3/8
FC7214	10-24	1/2	5/32	11/32	3/16	13/32
FC7215	10-32	1/2	5/32	11/32	3/16	13/32
FC7216	1/4-20	9/16	5/32	3/8	7/32	15/32
FC7217	5/16-18	5/8	3/16	13/32	7/32	17/32
FC7218	3/8-16	3/4	7/32	15/32	1/4	5/8

## Material

Material Code (XX)	
A	Aluminum
B	Brass
S	Steel
SS	Stainless Steel

## Compatible Finish (XX)

A, B, S, SS	0 - Plain
B, S	5 - Nickel Plate (QQ-N-290)
A	6 - Iridite #14 Gold (MIL-C-5541E)
A	7 - Iridite Clear (MIL-C-5541E)
A	9 - Alodine 1200
B, S	12 - Zinc Clear (ASTM-B-633)
B, S	16 - Electro Tin (MIL-T-10727 TYPE 1)
SS	20 - Passivation (MIL-F-14072D)
A	22 - Clear Anodize (MIL-A-8625-TYPE2) (Sulphuric) Hot Water Seal (Clear)
A	24 - Black Anodize (MIL-A-8625)
B, S, SS	26 - Black Oxide
B, S	28 - Zinc Yellow (ASTM-B-633)

**Tolerances**  
**Unless otherwise Specified**  
 .xxx +/- .005  
 .xx +/- .010  
 Angular +/- 1 Degree  
 Linear +/- .005  
**Break all sharp edges**

This document is the property of Fascomp Inc. and shall not be reproduced, distributed, or used as a basis for manufacturing without written permission from Fascomp Inc.



Source Control Drawing:  
 To be produced by  
 Fascomp Electronic Hardware

Компания «Life Electronics» занимается поставками электронных компонентов импортного и отечественного производства от производителей и со складов крупных дистрибьюторов Европы, Америки и Азии.

С конца 2013 года компания активно расширяет линейку поставок компонентов по направлению коаксиальный кабель, кварцевые генераторы и конденсаторы (керамические, пленочные, электролитические), за счёт заключения дистрибьюторских договоров

Мы предлагаем:

- Конкурентоспособные цены и скидки постоянным клиентам.
- Специальные условия для постоянных клиентов.
- Подбор аналогов.
- Поставку компонентов в любых объемах, удовлетворяющих вашим потребностям.
- Приемлемые сроки поставки, возможна ускоренная поставка.
- Доставку товара в любую точку России и стран СНГ.
- Комплексную поставку.
- Работу по проектам и поставку образцов.
- Формирование склада под заказчика.
- Сертификаты соответствия на поставляемую продукцию (по желанию клиента).
- Тестирование поставляемой продукции.
- Поставку компонентов, требующих военную и космическую приемку.
- Входной контроль качества.
- Наличие сертификата ISO.

В составе нашей компании организован Конструкторский отдел, призванный помогать разработчикам, и инженерам.

Конструкторский отдел помогает осуществить:

- Регистрацию проекта у производителя компонентов.
- Техническую поддержку проекта.
- Защиту от снятия компонента с производства.
- Оценку стоимости проекта по компонентам.
- Изготовление тестовой платы монтаж и пусконаладочные работы.



Тел: +7 (812) 336 43 04 (многоканальный)

Email: [org@lifeelectronics.ru](mailto:org@lifeelectronics.ru)