

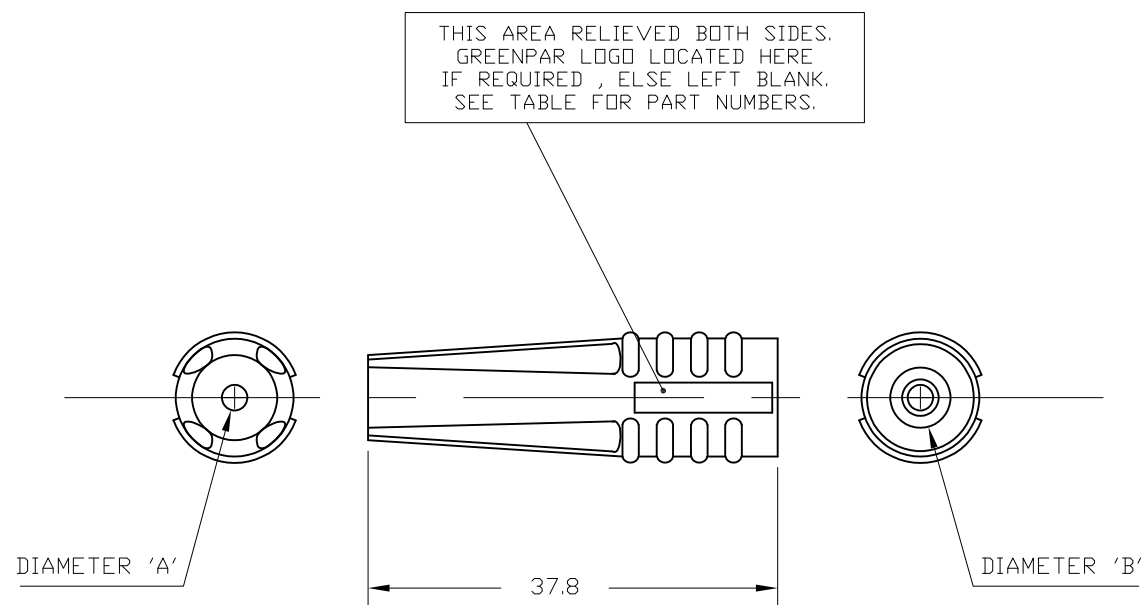
THIS DRAWING IS UNPUBLISHED.

RELEASED FOR PUBLICATION 02-05-2002 . - .

© COPYRIGHT 2002 By -

ALL RIGHTS RESERVED.


| LOC | DIST | REVISIONS | | | | | |
|-----|------|-----------|-----|---------------------------|---------|-----|------|
| E | B | P | LTR | DESCRIPTION | DATE | DWN | APVD |
| | | A1 | | REVISED PER ECO-11-005033 | 31MAR11 | RK | HMR |



| SUITABLE FOR THE FOLLOWING CABLES | |
|-----------------------------------|--|
| <u>GROUP 1</u> | RG174A/U, 188A/U, 316/U, URM95, RG179B/U, 187A/U, URM111 |
| <u>GROUP 2</u> | RG58C/U, 141A/U, URM43,76, BELDEN9907, RG55B/U, 142B/U, 223/U, 400/U, URM301 |
| <u>GROUP 3</u> | RG59B/U, 62A/U, 140/U, URM70/90 |

| | CABLE GROUPS | | | | | |
|--|-------------------|--------------|------------------|--------------|------------------|--------------|
| | GROUP 1 RG174 etc | | GROUP 2 RG58 etc | | GROUP 3 RG59 etc | |
| DIAM. A | 3.2/3.6 tapering | | 4.9/5.6 tapering | | 5.7/6.4 tapering | |
| DIAM. B | 5.6 | | 5.9 | | 7.1 | |
| BLACK | 1- - 6 | 2- - 6 | 3- - 6 | 4- - 6 | 5- - 6 | 6- - 6 |
| RED | 1- - 5 | 2- - 5 | 3- - 5 | 4- - 5 | 5- - 5 | 6- - 5 |
| GREEN | 1- - 4 | 2- - 4 | 3- - 4 | 4- - 4 | 5- - 4 | 6- - 4 |
| YELLOW | 1- - 3 | 2- - 3 | 3- - 3 | 4- - 3 | 5- - 3 | 6- - 3 |
| BLUE | 1- - 2 | 2- - 2 | 3- - 2 | 4- - 2 | 5- - 2 | 6- - 2 |
| WHITE | 1- - 1 | 2- - 1 | 3- - 1 | 4- - 1 | 5- - 1 | 6- - 1 |
| ORANGE | 1- - 0 | 2- - 0 | 3- - 0 | 4- - 0 | 5- - 0 | 6- - 0 |
| | WITH LOGO | WITHOUT LOGO | WITH LOGO | WITHOUT LOGO | WITH LOGO | WITHOUT LOGO |
| FIGURES ARE PREFIX AND SUFFIX TO BASE NUMBER EG : 1-1478996-4. USE THE BASE NUMBER 1478996 THROUGHOUT THE TABLE. | | | | | | |

10 SLEEVES (BOOTS) ARE PACKED INTO A SEALED PLASTIC BAG .
 10 BAGS ARE PACKED INTO A BOX.
 (QTY PER BOX = 100 ITEMS)

| | | | | | | | | | | | | | | | | | |
|--|-------|--------------------------------|---|--------------|--------------------|-------------------------|--------------------|-------|-----|-------|-----|--------|-----|---------------------|--|--|--|
| THIS DRAWING IS A CONTROLLED DOCUMENT. | | DWN R.GOODALL 02-MAY-02 |  TE Connectivity | | | | | | | | | | | | | | |
| DIMENSIONS: mm | | CHK A.BEKEN 02-05-02 | | | | | | | | | | | | | | | |
| TOLERANCES UNLESS OTHERWISE SPECIFIED: | | APVD C.KAMINSKI 02-05-02 | NAME | | | | | | | | | | | | | | |
| <table border="0"> <tr><td>0 PLC</td><td>± -</td></tr> <tr><td>1 PLC</td><td>± 0.2</td></tr> <tr><td>2 PLC</td><td>± -</td></tr> <tr><td>3 PLC</td><td>± -</td></tr> <tr><td>4 PLC</td><td>± -</td></tr> <tr><td>ANGLES</td><td>± -</td></tr> </table> | | 0 PLC | ± - | 1 PLC | ± 0.2 | 2 PLC | ± - | 3 PLC | ± - | 4 PLC | ± - | ANGLES | ± - | PRODUCT SPEC N/A | STRAIN RELIEF SLEEVES (BOOTS) FOR R/F COAX CONNECTORS CABLE GROUPS RG174, RG58, RG59 | | |
| 0 PLC | ± - | | | | | | | | | | | | | | | | |
| 1 PLC | ± 0.2 | | | | | | | | | | | | | | | | |
| 2 PLC | ± - | | | | | | | | | | | | | | | | |
| 3 PLC | ± - | | | | | | | | | | | | | | | | |
| 4 PLC | ± - | | | | | | | | | | | | | | | | |
| ANGLES | ± - | | | | | | | | | | | | | | | | |
| MATERIAL PVC | | FINISH LIGHT SPARK | APPLICATION SPEC N/A | SIZE A3 | CAGE CODE 00779 | DRAWING NO C-1478996 | RESTRICTED TO - | | | | | | | | | | |
| CUSTOMER DRAWING | | | WEIGHT - | SCALE NTS | SHEET 1 OF 1 | REV A1 | | | | | | | | | | | |

Компания «Life Electronics» занимается поставками электронных компонентов импортного и отечественного производства от производителей и со складов крупных дистрибьюторов Европы, Америки и Азии.

С конца 2013 года компания активно расширяет линейку поставок компонентов по направлению коаксиальный кабель, кварцевые генераторы и конденсаторы (керамические, пленочные, электролитические), за счёт заключения дистрибьюторских договоров

Мы предлагаем:

- Конкурентоспособные цены и скидки постоянным клиентам.
- Специальные условия для постоянных клиентов.
- Подбор аналогов.
- Поставку компонентов в любых объемах, удовлетворяющих вашим потребностям.
- Приемлемые сроки поставки, возможна ускоренная поставка.
- Доставку товара в любую точку России и стран СНГ.
- Комплексную поставку.
- Работу по проектам и поставку образцов.
- Формирование склада под заказчика.
- Сертификаты соответствия на поставляемую продукцию (по желанию клиента).
- Тестирование поставляемой продукции.
- Поставку компонентов, требующих военную и космическую приемку.
- Входной контроль качества.
- Наличие сертификата ISO.

В составе нашей компании организован Конструкторский отдел, призванный помогать разработчикам, и инженерам.

Конструкторский отдел помогает осуществить:

- Регистрацию проекта у производителя компонентов.
- Техническую поддержку проекта.
- Защиту от снятия компонента с производства.
- Оценку стоимости проекта по компонентам.
- Изготовление тестовой платы монтаж и пусконаладочные работы.



Тел: +7 (812) 336 43 04 (многоканальный)
Email: org@lifeelectronics.ru