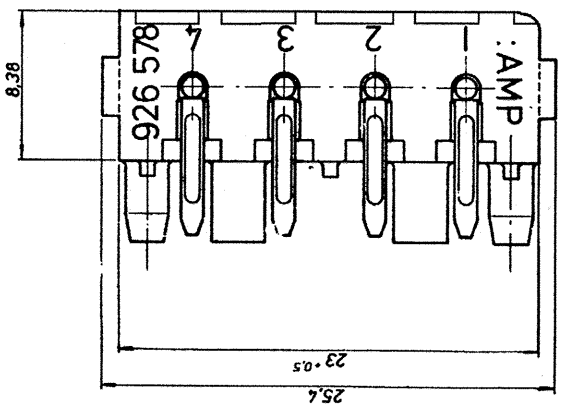
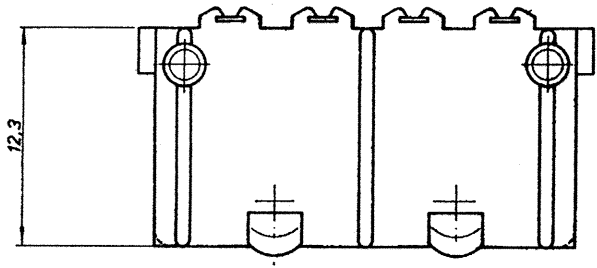
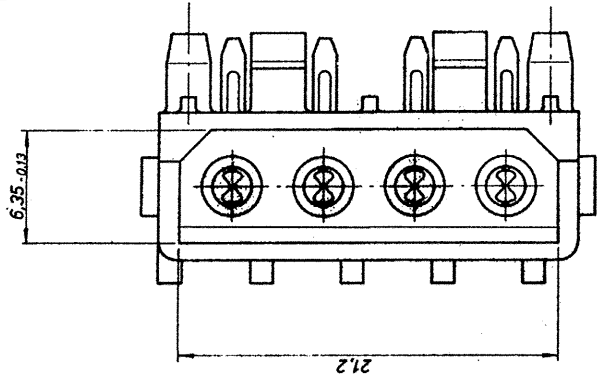
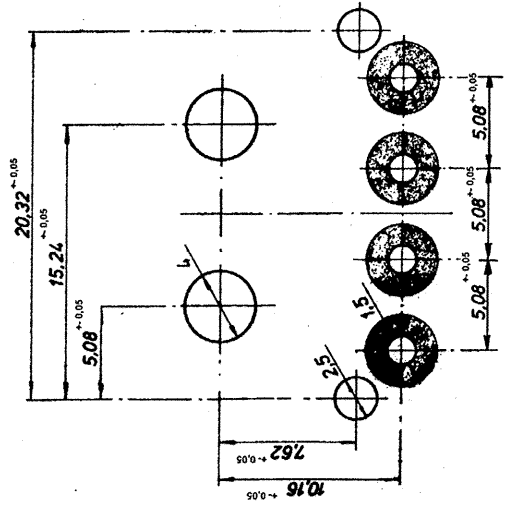
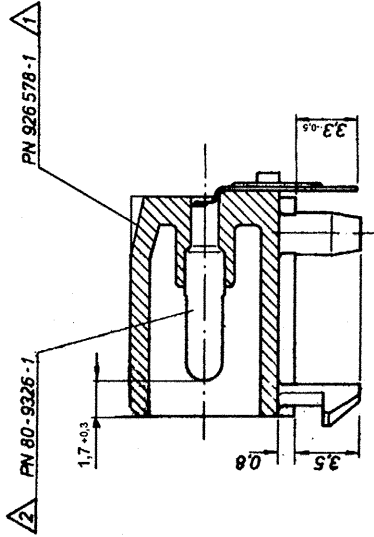
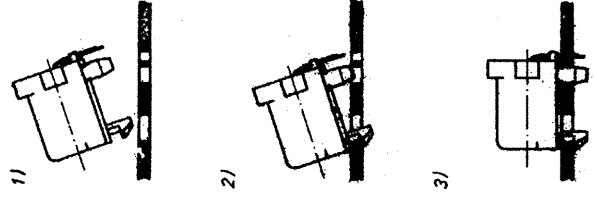


Zeichnung geschützt durch
 © Copyright 1980
 AMP DEUTSCHLAND GmbH
 Alle Rechte vorbehalten

Index	Änderung	Tsg.	Name
a	Zeichnungsanpassung Zeich./Tsch./F. ersetzt durch 1	08.11.87	W. Hoffmann
b	Loch-Layout modifiziert, Stifts. 926/11/21	3.3.80	T. Göttschen
c	Zeichn. ergänzt, Nr. von 79-940 in 827001	10.6.80	T. Göttschen
d	Zeichn. ergänzt u. bearbeitet, (Anz. M.C. 0005)	29.8.80	T. Göttschen
e	05/a Montage-Hinweis hinzu	2.10.80	T. Göttschen



Montage-Hinweis



Loch-Layout für Leiterplatte 1,5 mm.
 (Bestückungsseite)

AMP DEUTSCHLAND GmbH Langen b. Ffm.		K	
827 001 - 2	CuSn4.F52 Zytel E 103 HSL natur	MNL-Stiftsocket, 4-polig 90° abgewinkelt	
Bestell-Nr.	Werkstoff	Nicht taugliche Maße	Formel
22.6.75	027	2,0/1,5	C 827 001
22.6.75	027	5:1	Ersatz f. 79-9140
			Blatt-Nr. G

Компания «Life Electronics» занимается поставками электронных компонентов импортного и отечественного производства от производителей и со складов крупных дистрибьюторов Европы, Америки и Азии.

С конца 2013 года компания активно расширяет линейку поставок компонентов по направлению коаксиальный кабель, кварцевые генераторы и конденсаторы (керамические, пленочные, электролитические), за счёт заключения дистрибьюторских договоров

Мы предлагаем:

- Конкурентоспособные цены и скидки постоянным клиентам.
- Специальные условия для постоянных клиентов.
- Подбор аналогов.
- Поставку компонентов в любых объемах, удовлетворяющих вашим потребностям.
- Приемлемые сроки поставки, возможна ускоренная поставка.
- Доставку товара в любую точку России и стран СНГ.
- Комплексную поставку.
- Работу по проектам и поставку образцов.
- Формирование склада под заказчика.
- Сертификаты соответствия на поставляемую продукцию (по желанию клиента).
- Тестирование поставляемой продукции.
- Поставку компонентов, требующих военную и космическую приемку.
- Входной контроль качества.
- Наличие сертификата ISO.

В составе нашей компании организован Конструкторский отдел, призванный помогать разработчикам, и инженерам.

Конструкторский отдел помогает осуществить:

- Регистрацию проекта у производителя компонентов.
- Техническую поддержку проекта.
- Защиту от снятия компонента с производства.
- Оценку стоимости проекта по компонентам.
- Изготовление тестовой платы монтаж и пусконаладочные работы.



Тел: +7 (812) 336 43 04 (многоканальный)
Email: org@lifeelectronics.ru