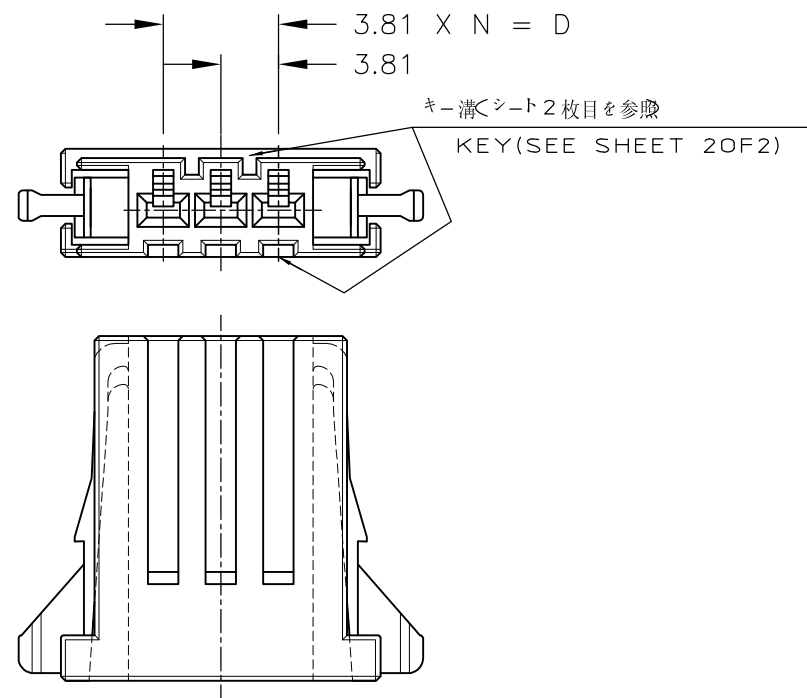
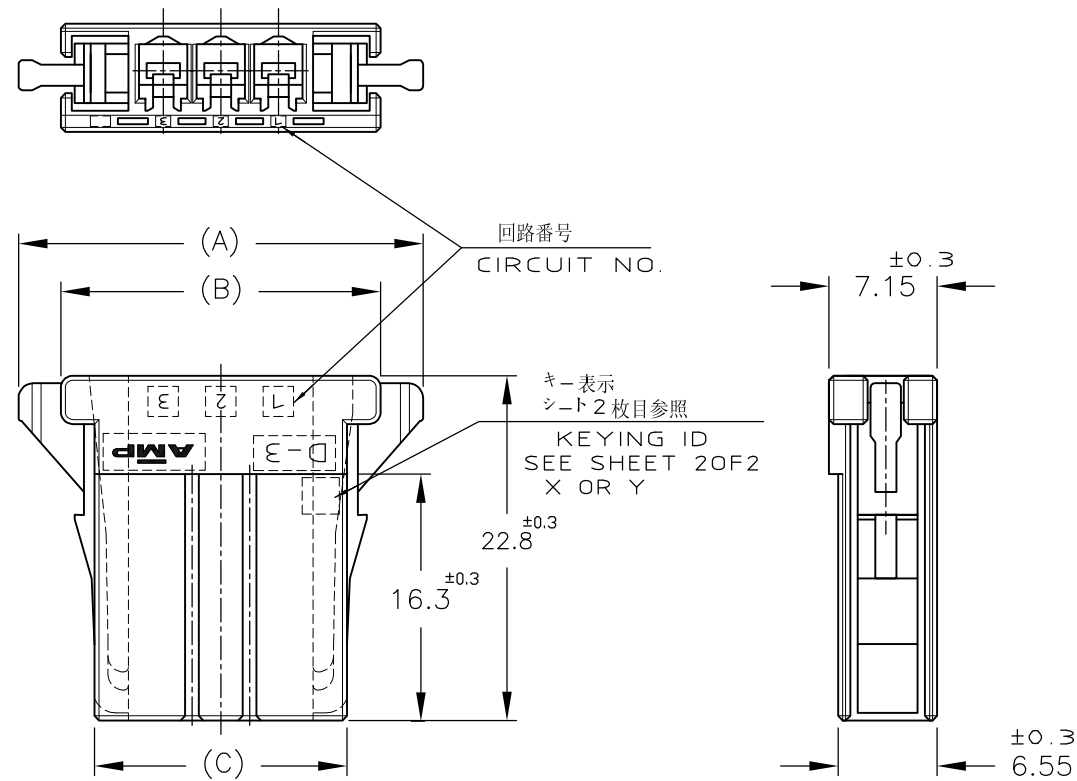


NUMBER 178288



METRIC

PRINT DIST 単位 概 DIMENSIONS IN MM. DO NOT SCALE PRINT



NOTE

1 MATERIAL: GLASS FIELD THERMO PLASTIC, POLYESTER
COLOR: BLACK
~~△ TO COAT ALL SURFACE OF HOUSING WITH TEFLON~~

注記

1 材料: ガラス入り熱可塑性ポリエステル樹脂
色: 黒色
~~△ ハウジング全面にテフロン塗装のこと~~

	10 POS.	53.43	47.83	43.37	34.29	9	2-178288-8
	10 POS.	53.43	47.83	43.37	34.29	9	1-178288-8
	8 POS.	45.81	40.12	35.97	26.67	7	1-178288-7
	6 POS.	38.19	32.59	28.13	19.05	5	2-178288-6
	6 POS.	38.19	32.59	28.13	19.05	5	1-178288-6
	5 POS.	34.38	28.78	24.32	15.24	4	1-178288-5
	4 POS.	30.57	24.97	20.51	11.43	3	2-178288-4
	4 POS.	30.57	24.97	20.51	11.43	3	1-178288-4
OBSOLETE	△ 3 POS.	26.76	21.16	16.7	7.62	2	6-178288-3
OBSOLETE	△ 3 POS.	26.76	21.16	16.7	7.62	2	5-178288-3
	3 POS.	26.76	21.16	16.7	7.62	2	2-178288-3
	3 POS.	26.76	21.16	16.7	7.62	2	1-178288-3
FINISH	POS. / DIMENSION	A	B	C	D	N	PART NUMBER

				STE TE Connectivity					
				抱合電線断面(WIRE RANGE) mm ² (AWG -)					
				被覆外径(INSULATION DIA.) mmφ					
				名稱(NAME) REC HSG FOR DYNAMIC, SINGLE ROW ダイナミックφ-3100リセハウジング					
				材料(MATERIAL) SEE NOTE 注記参照					
				仕上(FINISH)					
				一般公差 (GENERAL TOLERANCE)					
				10以下 : ±0.2 10以上 30以下 : ±0.25 30以上 100以下 : ±0.3 角度 : ±3°					
				SIZE A3		LOC J		番号(No.) C=178288	
				尺度(SCALE) 2-1		REV. E4		SHEET 1 OF 2	
E4	REVISED PER ECO-11-005030	RK	HMR	21MAR11	DR. 9 JUL 91 N. Matsubara	DE. 9 JUL 91 N. Matsubara			
LTR	変更 (REVISION RECORD)	DR	CHK	DATE	CHK. 17 JUL 91 H. Obata	APP. 17-DEC-'91 S. MANABE			

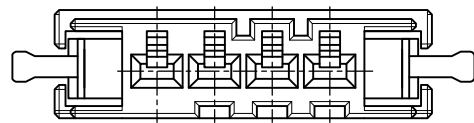
NUMBER
178288



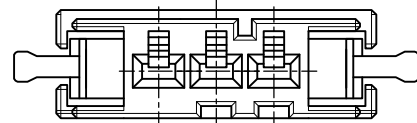
METRIC

PRINT DIST
単位 耗 DIMENSIONS IN MM. DO NOT SCALE PRINT

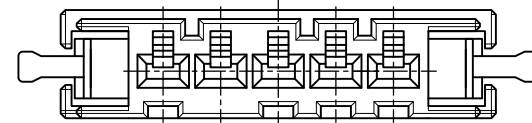
KEYING LOCATION



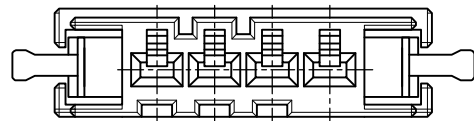
(P/N 2-178288-4 ONLY)
(KEYING: Y)



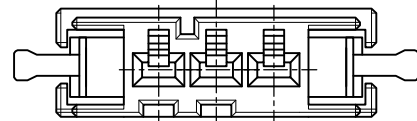
(P/N 2-178288-3 ONLY)
(KEYING: Y)



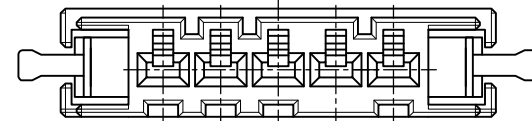
(P/N 2-178288-6,-8)
(KEYING: Y)



(P/N 1-178288-4 ONLY)
(KEYING: X)



(P/N 1-178288-3 ONLY)
(KEYING: X)



(P/N 1-178288-5,-6,-7,-8)
(KEYING: X)

					STE TE Connectivity					
					抱合電線断面(WIRE RANGE)	被覆外径(INSULATION DIA.)	名称(NAME)			
					mm(AWG -)	mmφ	REC HSG FOR DYNAMIC, SINGLE ROW ダイナミック-3100リセハウジング			
					材料(MATERIAL) SEE NOTE 注記参照	仕上(FINISH)	一般公差 (GENERAL TOLERANCE)	SIZE	LOC	番号(No.)
					DR.	DE.	10以下 : ±0.2	A3	J	178288
					SEE 1 OF 2	OF 2	10を超え 30以下 : ±0.25	尺度(SCALE)		REV.
LTR	変更 (REVISION RECORD)	DR	CHK	DATE	CHK.	APP.	30を超え 100以下 : ±0.3	2-1		E4
							角度 : ±3°	SHEET		2 OF 2

(CUSTOMER DRAWING) 顧客用図面

Компания «Life Electronics» занимается поставками электронных компонентов импортного и отечественного производства от производителей и со складов крупных дистрибьюторов Европы, Америки и Азии.

С конца 2013 года компания активно расширяет линейку поставок компонентов по направлению коаксиальный кабель, кварцевые генераторы и конденсаторы (керамические, пленочные, электролитические), за счёт заключения дистрибьюторских договоров

Мы предлагаем:

- Конкуренспособные цены и скидки постоянным клиентам.
- Специальные условия для постоянных клиентов.
- Подбор аналогов.
- Поставку компонентов в любых объемах, удовлетворяющих вашим потребностям.
- Приемлемые сроки поставки, возможна ускоренная поставка.
- Доставку товара в любую точку России и стран СНГ.
- Комплексную поставку.
- Работу по проектам и поставку образцов.
- Формирование склада под заказчика.
- Сертификаты соответствия на поставляемую продукцию (по желанию клиента).
- Тестирование поставляемой продукции.
- Поставку компонентов, требующих военную и космическую приемку.
- Входной контроль качества.
- Наличие сертификата ISO.

В составе нашей компании организован Конструкторский отдел, призванный помогать разработчикам, и инженерам.

Конструкторский отдел помогает осуществить:

- Регистрацию проекта у производителя компонентов.
- Техническую поддержку проекта.
- Защиту от снятия компонента с производства.
- Оценку стоимости проекта по компонентам.
- Изготовление тестовой платы монтаж и пусконаладочные работы.



Тел: +7 (812) 336 43 04 (многоканальный)

Email: org@lifeelectronics.ru