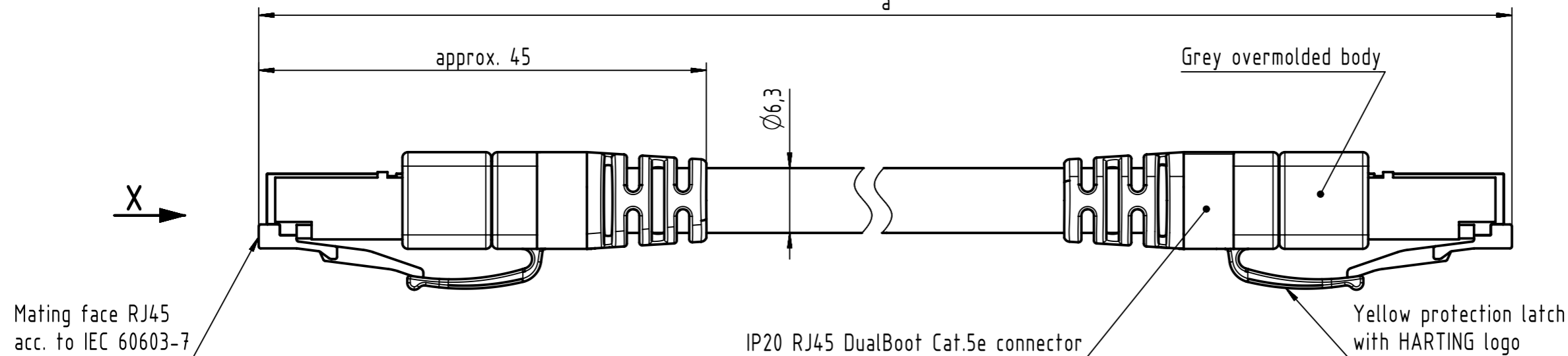
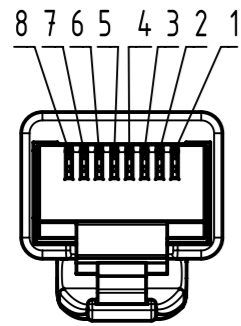


Connector Location A

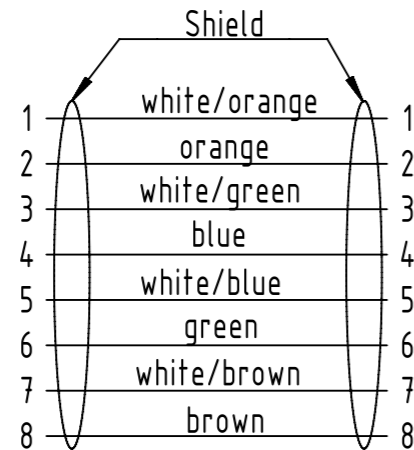
Connector Location B



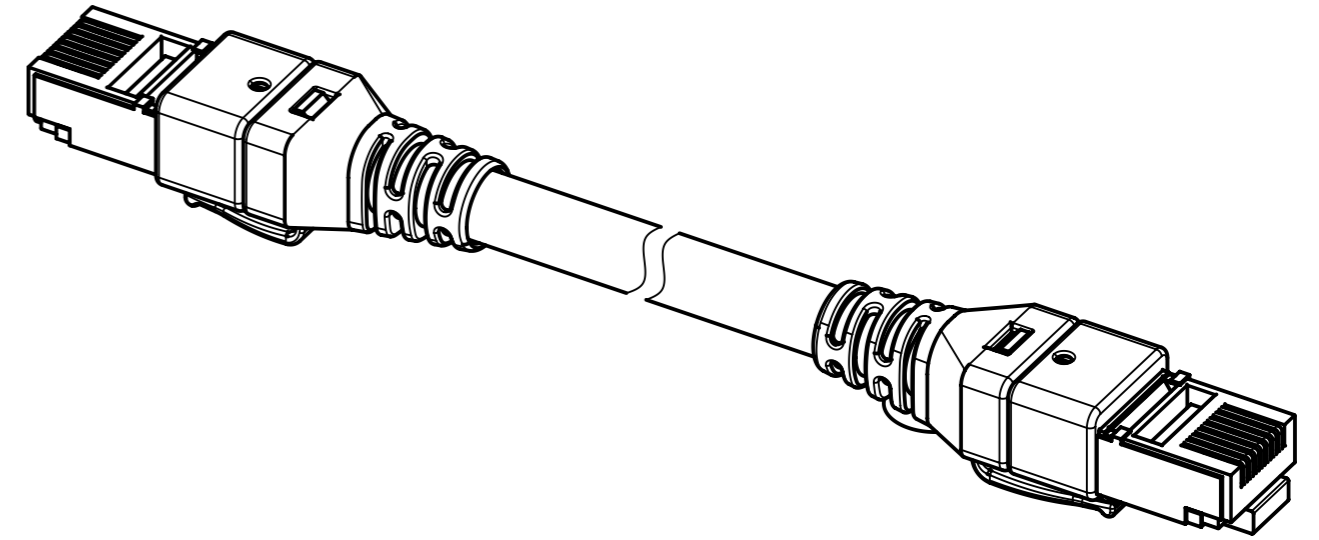
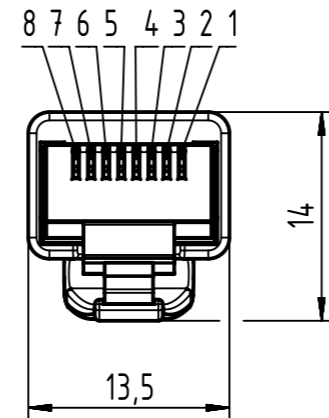
**X**  
male



**Loading-Plan**  
acc. to TIA/EIA 568B



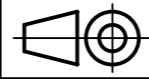
**Y**  
male



**NOTE:**  
 For lengths < 1.0m:  
 - relative positioning of the connectors to each other will be as presented in the drawing, however with an admissible angular deviation around cable axis of ± 30°  
 For lengths ≥ 1.0m:  
 -relative positioning of the connectors to each other not obligatory

Temperature range:  
 - Fixed installation: -30°C ...+75°C  
 - Dynamic installation: -5°C ...+50°C

|   |                     |  |  |  |                          |  |                             |                                 |  |  |                        |  |
|---|---------------------|--|--|--|--------------------------|--|-----------------------------|---------------------------------|--|--|------------------------|--|
|   | All rights reserved |  | Created by<br>COSTEA                             |  | Inspected by<br>MUNTEANV |  | Standardisation<br>MUNTEANV |                                 | Date<br>2018-01-25                                       |  | State<br>Final Release |  |
|   | Department HCS - RO |  | Title<br>RJ45 DualBoot cable assembly Cat.5e PUR |  | Type<br>TB               |  | Number<br>094747470XX       |                                 | Doc-Key / ECM-Nr.<br>100170398/UGD/016/K<br>500000130484 |  | Rev. K Page 1/2        |  |
| HARTING Customised Solutions<br>D-32339 Espelkamp |                     |  | Tech. Character.                                 |  | Free size tol.           |  |                             | According to production drawing |  |  |                        |  |

| 1 | 2         | 3           | 4                              | 5         | 6   | 7 | 8 |
|---|-----------|-------------|--------------------------------|-----------|---|---|---|
| A |           |             |                                |           |   |   |   |
|   | 40        | 09474747040 | 4x2xAWG 26/7 SF/UTP Cat.5e PUR | 60        | ±1%   |   |   |
|   | 39        | 09474747029 |                                | 50        |   |   |   |
|   | 38        | 09474747036 |                                | 48        |   |   |   |
|   | 37        | 09474747028 |                                | 40        |   |   |   |
|   | 36        | 09474747026 |                                | 35        |   |   |   |
|   | 35        | 09474747027 |                                | 30        |   |   |   |
| B | 34        | 09474747025 |                                | 25        |   |   |   |
|   | 33        | 09474747023 |                                | 20        |   |   |   |
|   | 32        | 09474747034 |                                | 18        |   |   |   |
|   | 31        | 09474747033 |                                | 17        |   |   |   |
|   | 30        | 09474747032 |                                | 16        |   |   |   |
|   | 29        | 09474747022 |                                | 15        |   |   |   |
|   | 28        | 09474747031 |                                | 14        |   |   |   |
|   | 27        | 09474747035 |                                | 12        |   |   |   |
| C | 26        | 09474747030 |                                | 11        |   |   |   |
|   | 25        | 09474747021 |                                | 10        |   |   |   |
|   | 24        | 09474747020 |                                | 9         |   |   |   |
|   | 23        | 09474747019 |                                | 8         |   |   |   |
|   | 22        | 09474747018 |                                | 7.5       |   |   |   |
|   | 21        | 09474747017 |                                | 7         |   |   |   |
|   | 20        | 09474747016 |                                | 6         |   |   |   |
|   | 19        | 09474747015 |                                | 5         |   |   |   |
| D | 18        | 09474747014 |                                | 4         |   |   |   |
|   | 17        | 09474747024 |                                | 3.5       |   |   |   |
|   | 16        | 09474747013 |                                | 3         |   |   |   |
|   | 15        | 09474747012 |                                | 2.5       |   |   |   |
|   | 14        | 09474747011 |                                | 2         |   |   |   |
|   | 13        | 09474747037 |                                | 1.8       |   |   |   |
|   | 12        | 09474747010 |                                | 1.5       |   |   |   |
|   | 11        | 09474747038 |                                | 1.2       |   |   |   |
|   | 10        | 09474747009 |                                | 1         |   |   |   |
| E | 9         | 09474747008 |                                | 0.9       |   |   |   |
|   | 8         | 09474747007 |                                | 0.8       |   |   |   |
|   | 7         | 09474747006 |                                | 0.7       |   |   |   |
|   | 6         | 09474747005 |                                | 0.6       |   |   |   |
|   | 5         | 09474747004 |                                | 0.5       |   |   |   |
|   | 4         | 09474747003 |                                | 0.4       |   |   |   |
|   | 3         | 09474747002 |                                | 0.3       |   |   |   |
|   | 2         | 09474747001 |                                | 0.2       |   |   |   |
|   | 1         | 09474747039 |                                | 0.16      |   |   |   |
| F |           |             |                                |           |   |   |   |
|   | Cont. no. | Part no.    | Type of cable                  | Dim. a[m] |  All Dimensions in mm<br>Tech. Character.<br>Free size tol.<br>According to production drawing |   |   |
|   |           |             |                                |           | All rights reserved<br>Department HCS - RO<br>Created by COSTEA<br>Inspected by MUNTEANV<br>Standardisation MUNTEANV<br>Date 2018-01-25<br>State Final Release                      |   |   |
|   |           |             |                                |           | Title RJ45 DualBoot cable assembly Cat.5e PUR<br>Doc-Key / ECM-Nr. 100170398/UGD/016/K 500000130484<br>Type TB<br>Number 094747470XX<br>Rev. K<br>Page 2/2                          |   |   |
|   |           |             |                                |           | HARTING Customised Solutions<br>D-32339 Espelkamp   |   |   |
|   |           |             |                                |           |   |   |   |

# Mouser Electronics

Authorized Distributor

Click to View Pricing, Inventory, Delivery & Lifecycle Information:

## HARTING:

[09474747004](#) [09474747009](#) [09474747011](#) [09474747001](#) [09474747002](#) [09474747003](#) [09474747005](#)  
[09474747006](#) [09474747007](#) [09474747008](#) [09474747010](#) [09474747012](#) [09474747013](#) [09474747014](#) [09474747015](#)  
[09474747016](#) [09474747017](#) [09474747018](#) [09474747019](#) [09474747020](#) [09474747021](#) [09474747022](#)  
[09474747023](#) [09474747025](#)

Компания «Life Electronics» занимается поставками электронных компонентов импортного и отечественного производства от производителей и со складов крупных дистрибьюторов Европы, Америки и Азии.

С конца 2013 года компания активно расширяет линейку поставок компонентов по направлению коаксиальный кабель, кварцевые генераторы и конденсаторы (керамические, пленочные, электролитические), за счёт заключения дистрибьюторских договоров

Мы предлагаем:

- Конкурентоспособные цены и скидки постоянным клиентам.
- Специальные условия для постоянных клиентов.
- Подбор аналогов.
- Поставку компонентов в любых объемах, удовлетворяющих вашим потребностям.
- Приемлемые сроки поставки, возможна ускоренная поставка.
- Доставку товара в любую точку России и стран СНГ.
- Комплексную поставку.
- Работу по проектам и поставку образцов.
- Формирование склада под заказчика.
- Сертификаты соответствия на поставляемую продукцию (по желанию клиента).
- Тестирование поставляемой продукции.
- Поставку компонентов, требующих военную и космическую приемку.
- Входной контроль качества.
- Наличие сертификата ISO.

В составе нашей компании организован Конструкторский отдел, призванный помогать разработчикам, и инженерам.

Конструкторский отдел помогает осуществить:

- Регистрацию проекта у производителя компонентов.
- Техническую поддержку проекта.
- Защиту от снятия компонента с производства.
- Оценку стоимости проекта по компонентам.
- Изготовление тестовой платы монтаж и пусконаладочные работы.



Тел: +7 (812) 336 43 04 (многоканальный)

Email: [org@lifeelectronics.ru](mailto:org@lifeelectronics.ru)