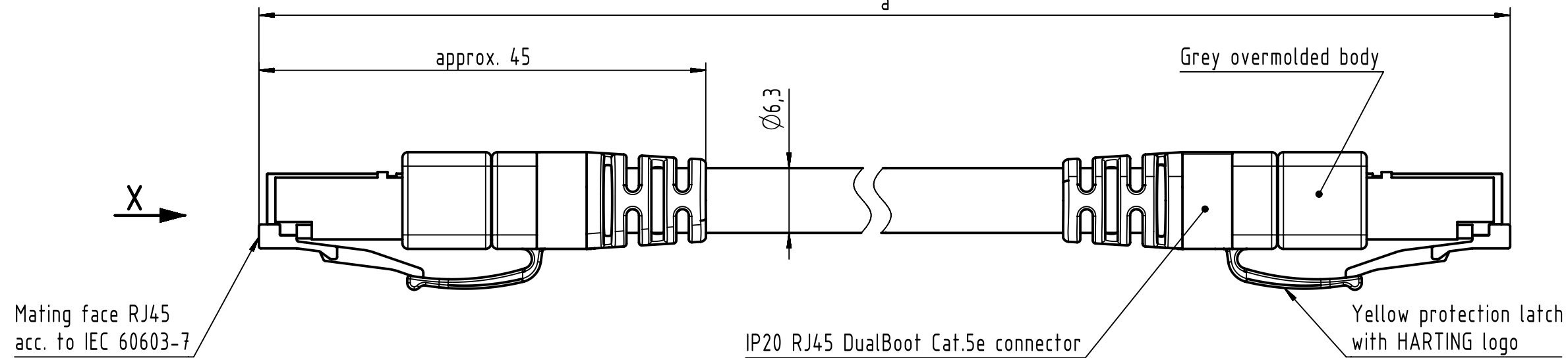
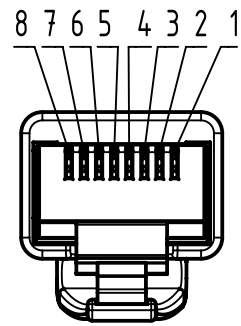


Connector Location A

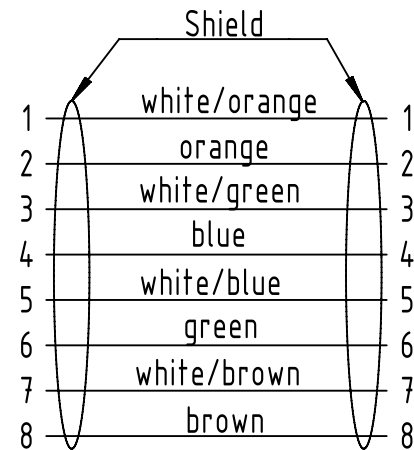
Connector Location B



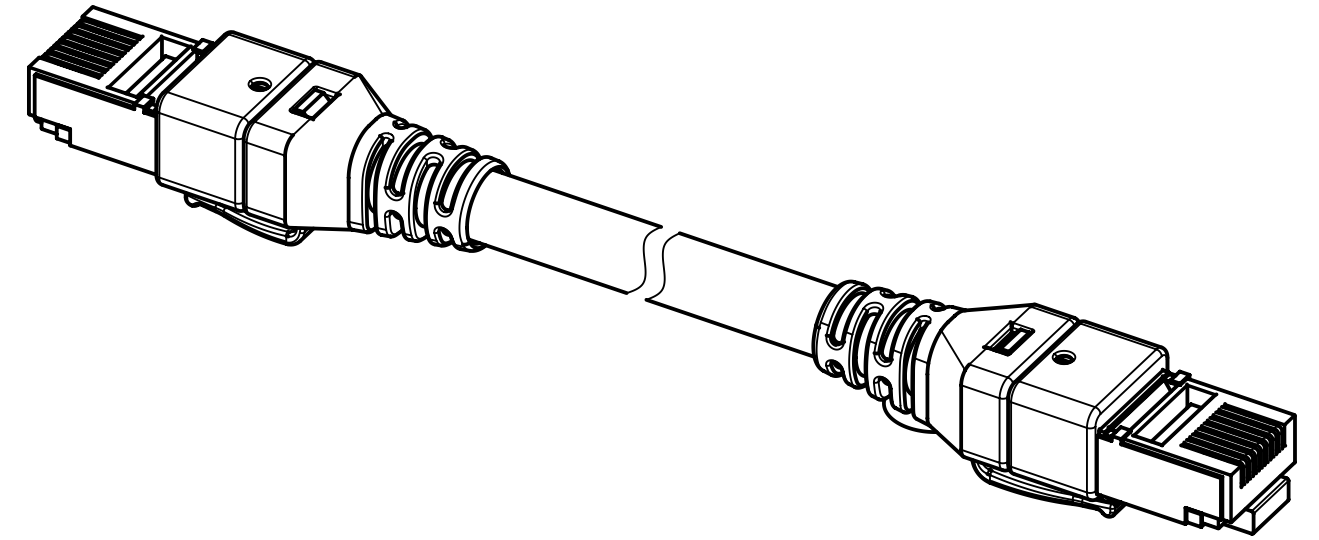
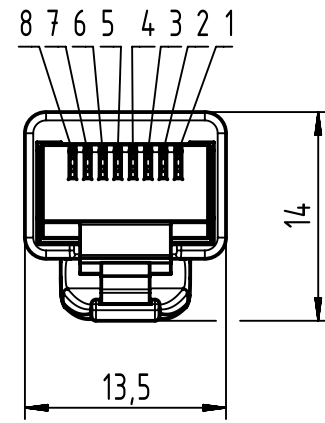
X
male



Loading-Plan
acc. to TIA/EIA 568B



Y
male



NOTE:

For lengths < 1.0m:

- relative positioning of the connectors to each other will be as presented in the drawing, however with an admissible angular deviation around cable axis of ± 30°

For lengths ≥ 1.0m:

-relative positioning of the connectors to each other not obligatory


Temperature range:

- Fixed installation: -30°C ...+75°C

- Dynamic installation: -5°C ...+50°C

	All rights reserved		Created by COSTEA		Inspected by MUNTEANV		Standardisation MUNTEANV		Date 2018-01-25		State Final Release	
	Department HCS - RO		Title RJ45 DualBoot cable assembly Cat.5e PUR									Doc-Key / ECM-Nr. 100170398/UGD/016/K 500000130484
HARTING Customised Solutions D-32339 Espelkamp			Type TB		Number 094747470XX				Rev. K		Page 1/2	

1	2	3	4	5	6	7	8
A							
	40	09474747040	4x2xAWG 26/7 SF/UTP Cat.5e PUR	60	±1%		
	39	09474747029		50			
	38	09474747036		48			
	37	09474747028		40			
	36	09474747026		35			
	35	09474747027		30			
B	34	09474747025		25			
	33	09474747023		20			
	32	09474747034		18			
	31	09474747033		17			
	30	09474747032		16			
	29	09474747022		15			
	28	09474747031		14			
	27	09474747035		12			
C	26	09474747030		11			
	25	09474747021		10			
	24	09474747020		9			
	23	09474747019		8			
	22	09474747018		7.5			
	21	09474747017		7			
	20	09474747016		6			
	19	09474747015		5			
D	18	09474747014		4			
	17	09474747024		3.5			
	16	09474747013		3			
	15	09474747012		2.5			
	14	09474747011		2			
	13	09474747037		1.8			
	12	09474747010		1.5			
	11	09474747038		1.2			
	10	09474747009		1			
E	9	09474747008		0.9			
	8	09474747007		0.8			
	7	09474747006		0.7			
	6	09474747005		0.6			
	5	09474747004		0.5			
	4	09474747003		0.4			
	3	09474747002		0.3			
	2	09474747001		0.2			
	1	09474747039		0.16			
F							
	Cont. no.	Part no.	Type of cable	Dim. a[m]			

	All rights reserved Department HCS - RO	Created by COSTEA	Inspected by MUNTEANV	Standardisation MUNTEANV	Date 2018-01-25	State Final Release	Doc-Key / ECM-Nr. 100170398/UGD/016/K 500000130484
HARTING Customised Solutions D-32339 Espelkamp		Title RJ45 DualBoot cable assembly Cat.5e PUR		Type TB	Number 094747470XX	Rev. K	Page 2/2

Mouser Electronics

Authorized Distributor

Click to View Pricing, Inventory, Delivery & Lifecycle Information:

HARTING:

[09474747004](#) [09474747009](#) [09474747011](#) [09474747001](#) [09474747002](#) [09474747003](#) [09474747005](#)
[09474747006](#) [09474747007](#) [09474747008](#) [09474747010](#) [09474747012](#) [09474747013](#) [09474747014](#) [09474747015](#)
[09474747016](#) [09474747017](#) [09474747018](#) [09474747019](#) [09474747020](#) [09474747021](#) [09474747022](#)
[09474747023](#) [09474747025](#)

Компания «Life Electronics» занимается поставками электронных компонентов импортного и отечественного производства от производителей и со складов крупных дистрибьюторов Европы, Америки и Азии.

С конца 2013 года компания активно расширяет линейку поставок компонентов по направлению коаксиальный кабель, кварцевые генераторы и конденсаторы (керамические, пленочные, электролитические), за счёт заключения дистрибьюторских договоров

Мы предлагаем:

- Конкурентоспособные цены и скидки постоянным клиентам.
- Специальные условия для постоянных клиентов.
- Подбор аналогов.
- Поставку компонентов в любых объемах, удовлетворяющих вашим потребностям.
- Приемлемые сроки поставки, возможна ускоренная поставка.
- Доставку товара в любую точку России и стран СНГ.
- Комплексную поставку.
- Работу по проектам и поставку образцов.
- Формирование склада под заказчика.
- Сертификаты соответствия на поставляемую продукцию (по желанию клиента).
- Тестирование поставляемой продукции.
- Поставку компонентов, требующих военную и космическую приемку.
- Входной контроль качества.
- Наличие сертификата ISO.

В составе нашей компании организован Конструкторский отдел, призванный помогать разработчикам, и инженерам.

Конструкторский отдел помогает осуществить:

- Регистрацию проекта у производителя компонентов.
- Техническую поддержку проекта.
- Защиту от снятия компонента с производства.
- Оценку стоимости проекта по компонентам.
- Изготовление тестовой платы монтаж и пусконаладочные работы.



Тел: +7 (812) 336 43 04 (многоканальный)

Email: org@lifeelectronics.ru