

## EMC filter - NEF 1-10 - 2788977

Please be informed that the data shown in this PDF Document is generated from our Online Catalog. Please find the complete data in the user's documentation. Our General Terms of Use for Downloads are valid (<http://download.phoenixcontact.com>)



Mains interference filter, with universal foot for mounting on NS 32 and NS 35/7.5, nominal current: 10 A

### Why buy this product

- DIN rail module
- For single-phase circuits



### Key commercial data

Packing unit	1
Minimum order quantity	5
Catalog page	Page 233 (TT-2011)
GTIN	 4 017918 072001
Custom tariff number	85363010
Country of origin	GERMANY

### Technical data

#### Standards

Housing material	PA
Inflammability class according to UL 94	V2
Color	black
Standards for air and creepage distances	IEC 60664-1
Standards for air and creepage distances	VDE 0110-1
Degree of protection	IP20
Design	Rail-mountable module, one-piece
Mounting type	DIN rail/G-profile rail
Ambient temperature (operation)	-25 °C ... 100 °C (HMF)
Direction of action	1L-N & N-PE
Width	40 mm
Height	79.4 mm
Depth	84.1 mm

# EMC filter - NEF 1-10 - 2788977

## Technical data

### Protective circuit

Nominal voltage UN	240 V AC
Max. operating voltage Umax	264 V AC
Arrester rated voltage UC (L-N)	264 V AC
Arrester rated voltage UC (L-PE)	264 V AC
Nominal frequency fN	50 Hz
Nominal frequency fN	60 Hz
Nominal current IN	10 A (40°C)
Operating effective current IC at UC	≤ 0.25 mA
Ground conductor current IPE	≤ 0.5 mA
Inductivity in series	2x 1.8 mH (in acc. with VDE 0565-2 with current compensation)
Capacity (L-N)	2x 470 nF (X2)
Capacity (L-PE)	2x 2.2 nF (Y2)
Max. required back-up fuse	10 A (gL)
Input attenuation aE, sym.	> 80 dB (50 Ω/ 1 MHz)
Input attenuation aE, asym.	> 40 dB (50 Ω/ 1 MHz)

### Non-heating apparatus connection, power supply

Connection method	Screw connection
Connection type IN	Screw terminal blocks
Connection type OUT	Screw terminal blocks
Screw thread	M3
Tightening torque	0.8 Nm
Stripping length	8 mm
Conductor cross section stranded min.	0.2 mm <sup>2</sup>
Conductor cross section stranded max.	2.5 mm <sup>2</sup>
Conductor cross section solid min.	0.2 mm <sup>2</sup>
Conductor cross section solid max.	4 mm <sup>2</sup>
Conductor cross section AWG/kcmil min.	24
Conductor cross section AWG/kcmil max	12

### Connection, protective circuit

Standards/regulations	IEC 60939-2
Standards/regulations	DIN EN 60939-2

### Protective circuit, filter

Discharge resistor	1 MΩ
--------------------	------

## Classifications

### eclass

eCl@ss 4.0	27140201
eCl@ss 4.1	27130801
eCl@ss 5.0	27130801
eCl@ss 5.1	27130801

# EMC filter - NEF 1-10 - 2788977

## Classifications

### eclass

eCl@ss 6.0	27130806
eCl@ss 7.0	27130806

### etim

ETIM 2.0	EC000942
ETIM 3.0	EC000942
ETIM 4.0	EC000942
ETIM 5.0	EC000942

### unspsc

UNSPSC 6.01	30212010
UNSPSC 7.0901	39121610
UNSPSC 11	39121610
UNSPSC 12.01	39121610
UNSPSC 13.2	39121620

## Approvals

### Approvals

#### Approvals


UL Recognized / VDE approval of drawings / GOST

#### Ex Approvals

#### Approvals submitted

### Approval details

UL Recognized 
---

VDE approval of drawings 	
mm <sup>2</sup> /AWG/kcmil	2.5
Nominal current I <sub>N</sub>	10 A
Nominal voltage U <sub>N</sub>	250 V

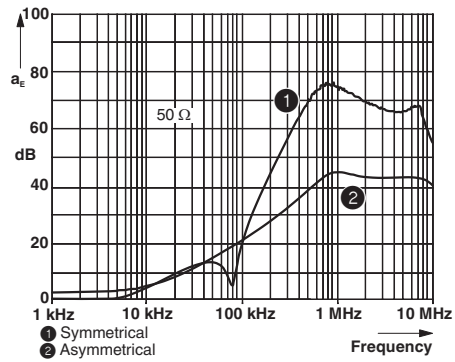
# EMC filter - NEF 1-10 - 2788977

## Approvals

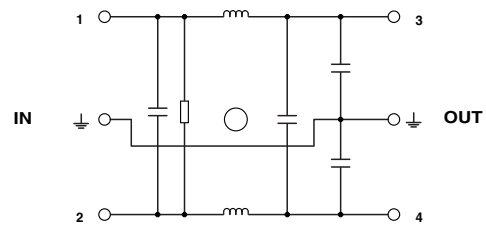


## Drawings

### Diagram

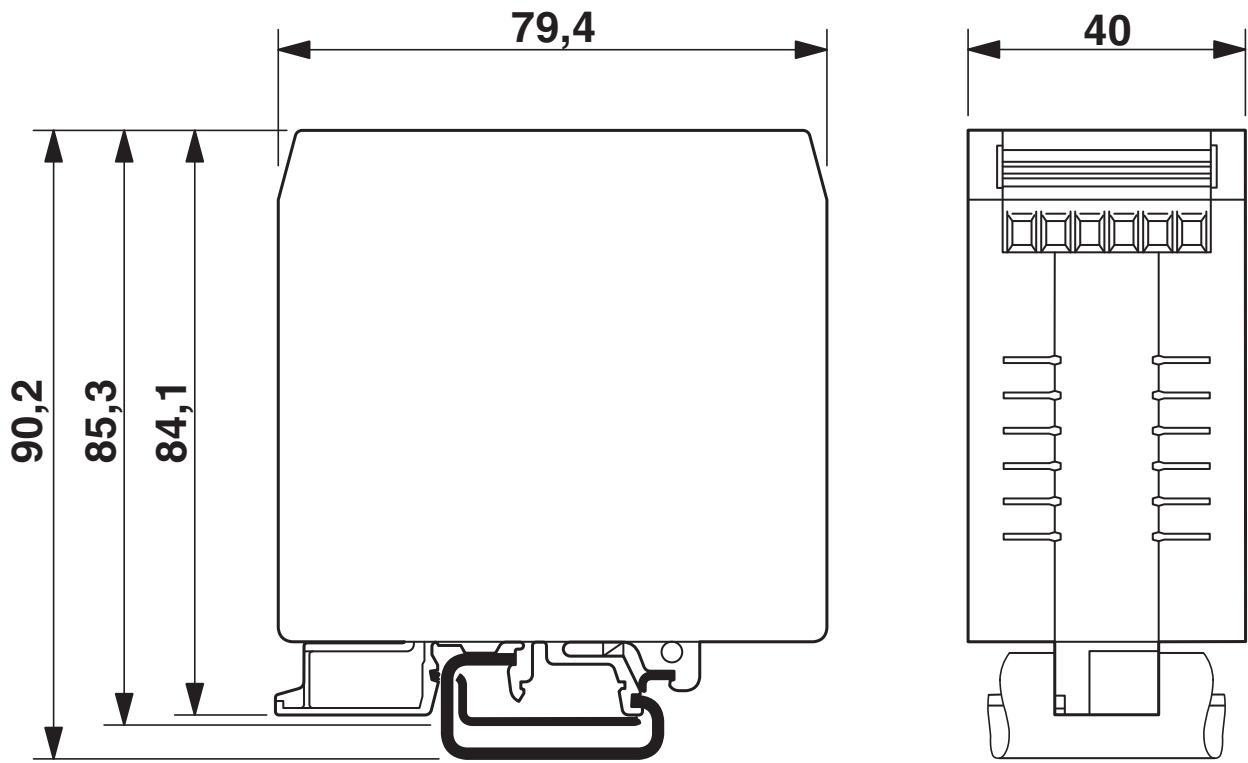


### Circuit diagram



# EMC filter - NEF 1-10 - 2788977

Dimensioned drawing





Компания «Life Electronics» занимается поставками электронных компонентов импортного и отечественного производства от производителей и со складов крупных дистрибьюторов Европы, Америки и Азии.

С конца 2013 года компания активно расширяет линейку поставок компонентов по направлению коаксиальный кабель, кварцевые генераторы и конденсаторы (керамические, пленочные, электролитические), за счёт заключения дистрибьюторских договоров

Мы предлагаем:

- Конкурентоспособные цены и скидки постоянным клиентам.
- Специальные условия для постоянных клиентов.
- Подбор аналогов.
- Поставку компонентов в любых объемах, удовлетворяющих вашим потребностям.
- Приемлемые сроки поставки, возможна ускоренная поставка.
- Доставку товара в любую точку России и стран СНГ.
- Комплексную поставку.
- Работу по проектам и поставку образцов.
- Формирование склада под заказчика.
- Сертификаты соответствия на поставляемую продукцию (по желанию клиента).
- Тестирование поставляемой продукции.
- Поставку компонентов, требующих военную и космическую приемку.
- Входной контроль качества.
- Наличие сертификата ISO.

В составе нашей компании организован Конструкторский отдел, призванный помогать разработчикам, и инженерам.

Конструкторский отдел помогает осуществить:

- Регистрацию проекта у производителя компонентов.
- Техническую поддержку проекта.
- Защиту от снятия компонента с производства.
- Оценку стоимости проекта по компонентам.
- Изготовление тестовой платы монтаж и пусконаладочные работы.



Тел: +7 (812) 336 43 04 (многоканальный)

Email: [org@lifeelectronics.ru](mailto:org@lifeelectronics.ru)