



## MBA Ø 22 panel mounted timers MBA2F Part number 88901308



### Solid state output

- Panel-mounted pushbutton-type timer
- Function A delay on energisation
- 10 timing ranges : 0.05 s to 60 min
- Supply 24 V DC and 110 →240 V DCAC 50 →60 Hz
- Fast adjustment of timing period on PLCs (compatible with IEC1131)
- IP 65

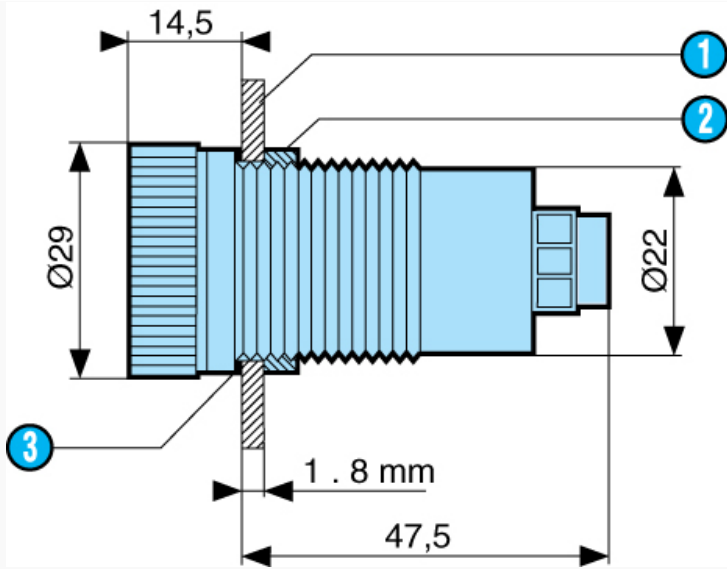
### Part numbers

|            | Type  | Functions | Time ranges | Output      | Nominal rating | Supply voltage   |
|------------|-------|-----------|-------------|-------------|----------------|------------------|
| 88 901 308 | MBA2F | A         | 0,1 s →1 s  | solid state | 400 mA         | 100 →240 V AC/DC |

### Specifications

|   |   |
|---|---|
| Repetition accuracy (with constant parameters)                            | +/-0,2 %  |
| Display precision   | ± 5 %   |
| Maximum reset time by de-energisation MBA3F during timed delay            | 7 ms  |
| Maximum reset time by de-energisation MBA3F after timing                  | 5 ms  |
| Maximum reset time by de-energisation MBA2F after timing                  | 60 ms   |
| Maximum reset time by de-energisation MBA2F after timing                  | 30 ms   |
| Solid state open collector PNP output                                     | ■   |
| Voltage drop at terminals   | MBA2F : ≤ 5 V AC<br>MBA3F : ≤ 3 V DC  |
| Nominal rating  | MBA2F : 400 mA at 200C (derating 5 mA/ °C)<br>MBA3F : 200 mA at 20 °C (derating 1,5 mA/ °C) |
| Leakage current   | MBA2F : ≤ 5 mA AC<br>MBA3F : ≤ 0,1 mA DC  |
| Electrical life (number of operations)                                    | > 10 <sup>8</sup>   |
| Protection against polarity inversions                                    | ■   |
| Protection against load short circuits                                    | ■   |
| Display of output state by LED : output in operation                      | ■   |
| Display of output state by LED : Power on                                 | ■   |
| Dielectric strength (V rms)   | 1500 V / 50 Hz / 1 min  |
| Ripple  | ± 10 %  |
| Temperature limits use (°C)   | -20 →+60  |
| Temperature limits stored (°C)  | -20 →+80  |
| Varistor protection against overvoltage                                   | ■   |
| Drift Temperature   | +/- 0,05 %/ °C  |
| Drift Voltage   | +/- 0,2 %/V   |
| Conformity to standards VDE 0435 / ICE 255 / ICE 1131 / ICE 801 4         | ■   |
| Protection class according to NFC C 20010-IEC 529-DIN 40050 Panel-mounted | IP65  |
| Protection class according to NFC C 20010 - IEC 529 - DIN 40050 Terminal  | IP10  |
| Housing material  | Self-extinguishing  |
| Terminal capacity Single-wire   | 1 x 4 mm <sup>2</sup>   |
| Terminal capacity Multi-wire with ferrule                                 | 1 x 2,5 mm <sup>2</sup>   |
| Terminal screws   | M3  |
| Tightening torque (Nm)  | 0,5 Nm  |
| Weight (g)  | 27  |

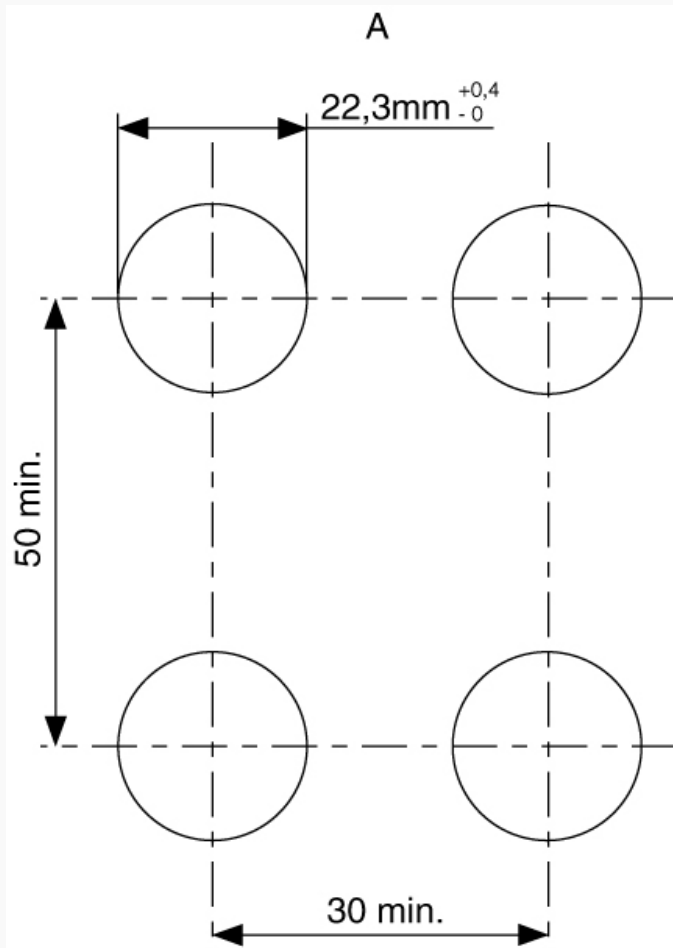
### Dimensions (mm)



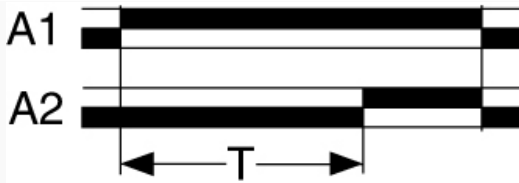
| N° | Legend       |
|----|--------------|
| 1  | Panel        |
| 2  | Nut          |
| 3  | Sealing ring |

Dimensions (mm)

Panel cut-out



Curves

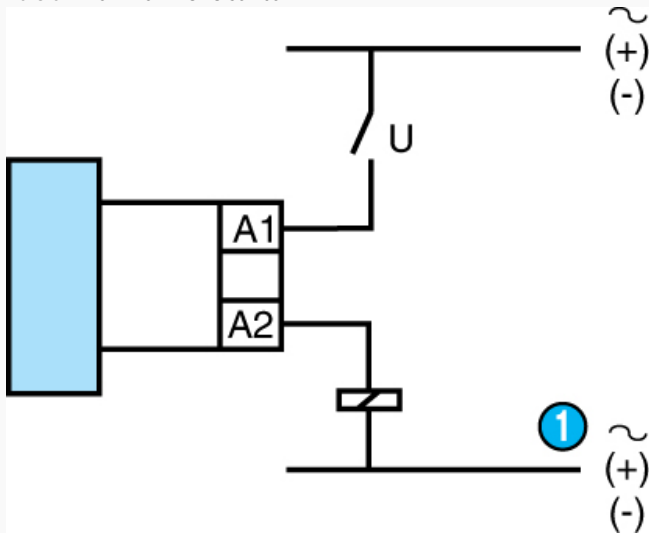


**Function A**

Delay on energisation

**Connections**

Version 110 • 240 V DCAC 50 - 60 Hz



[240 V DCAC 50 - 60 Hz" class="link\\_produits thickbox"> Zoom](#)

| N° | Legend                       |
|----|------------------------------|
| ①  | *** TRADUCTION MANQUANTE *** |

Компания «Life Electronics» занимается поставками электронных компонентов импортного и отечественного производства от производителей и со складов крупных дистрибьюторов Европы, Америки и Азии.

С конца 2013 года компания активно расширяет линейку поставок компонентов по направлению коаксиальный кабель, кварцевые генераторы и конденсаторы (керамические, пленочные, электролитические), за счёт заключения дистрибьюторских договоров

Мы предлагаем:

- Конкурентоспособные цены и скидки постоянным клиентам.
- Специальные условия для постоянных клиентов.
- Подбор аналогов.
- Поставку компонентов в любых объемах, удовлетворяющих вашим потребностям.
- Приемлемые сроки поставки, возможна ускоренная поставка.
- Доставку товара в любую точку России и стран СНГ.
- Комплексную поставку.
- Работу по проектам и поставку образцов.
- Формирование склада под заказчика.
- Сертификаты соответствия на поставляемую продукцию (по желанию клиента).
- Тестирование поставляемой продукции.
- Поставку компонентов, требующих военную и космическую приемку.
- Входной контроль качества.
- Наличие сертификата ISO.

В составе нашей компании организован Конструкторский отдел, призванный помогать разработчикам, и инженерам.

Конструкторский отдел помогает осуществить:

- Регистрацию проекта у производителя компонентов.
- Техническую поддержку проекта.
- Защиту от снятия компонента с производства.
- Оценку стоимости проекта по компонентам.
- Изготовление тестовой платы монтаж и пусконаладочные работы.



Тел: +7 (812) 336 43 04 (многоканальный)

Email: [org@lifeelectronics.ru](mailto:org@lifeelectronics.ru)