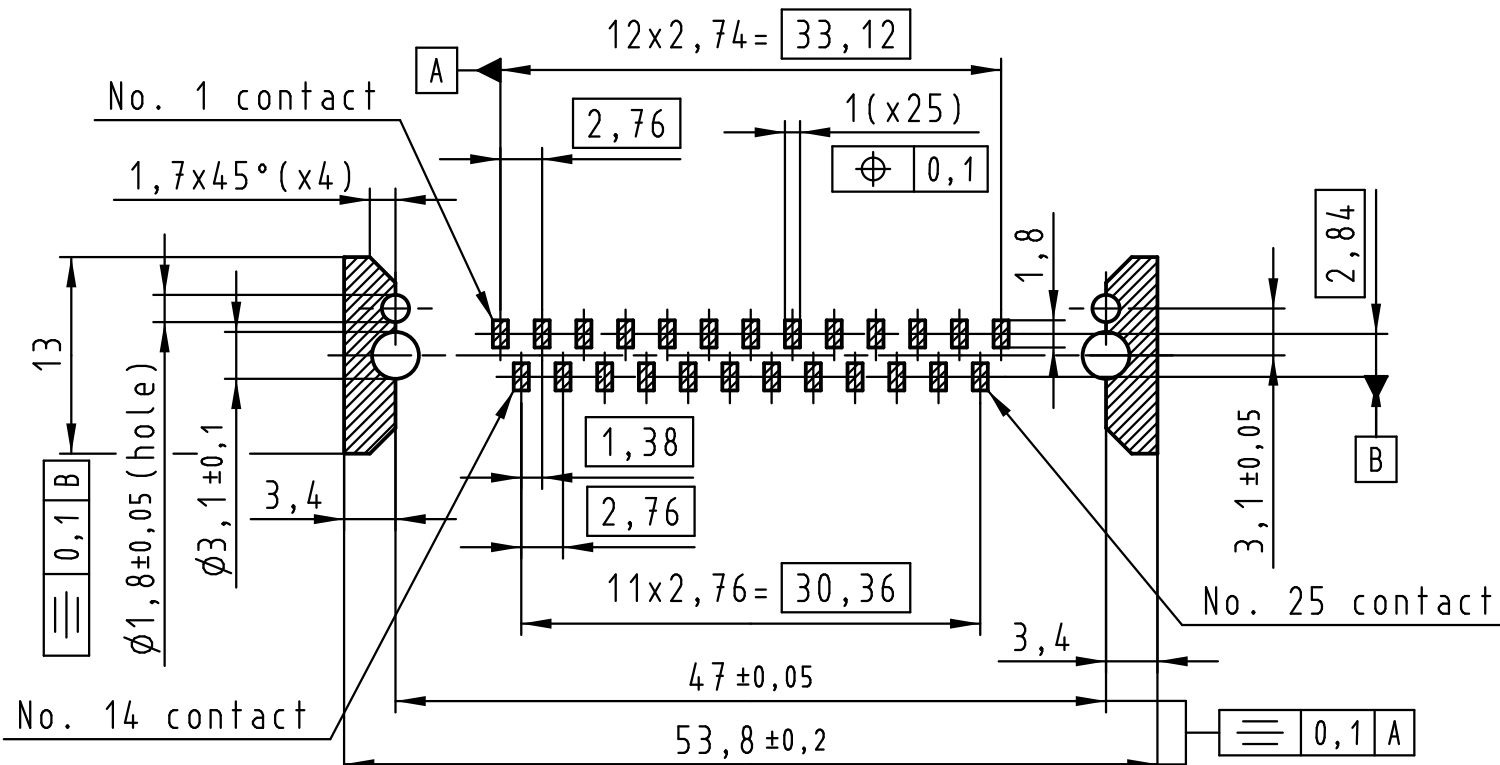
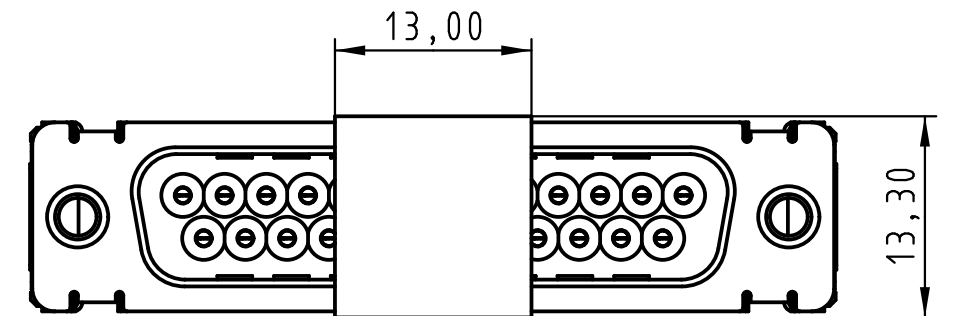
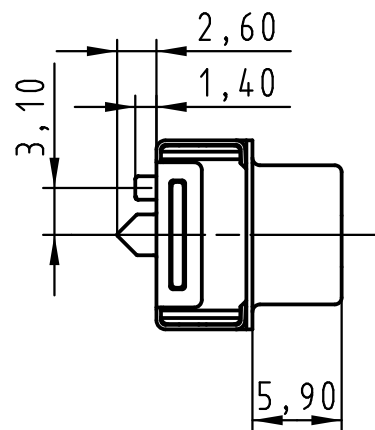
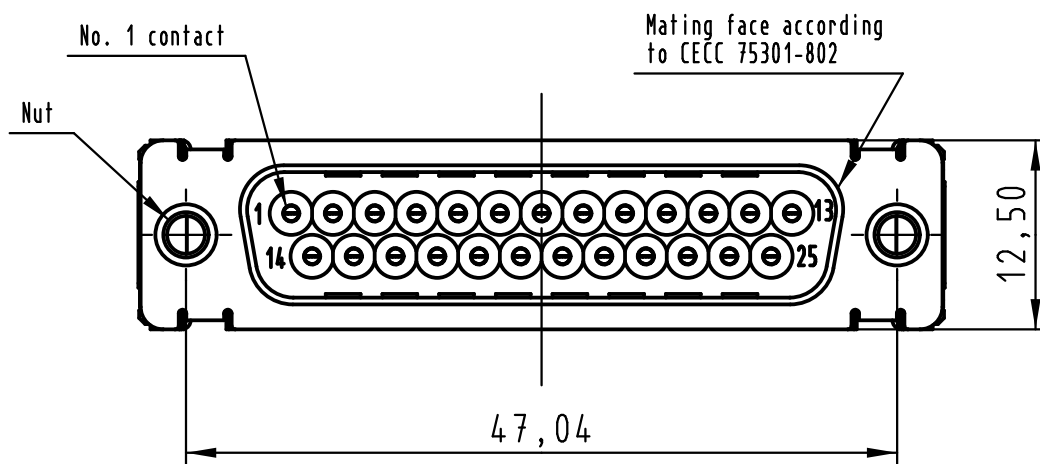
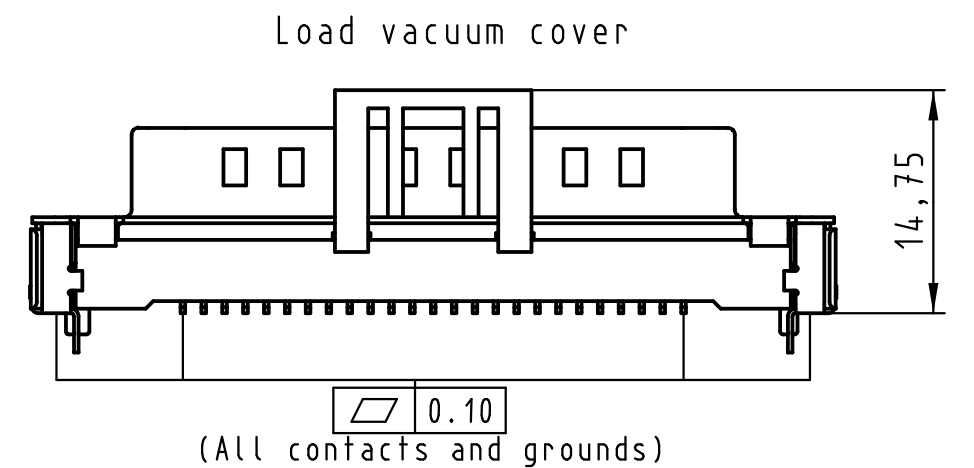
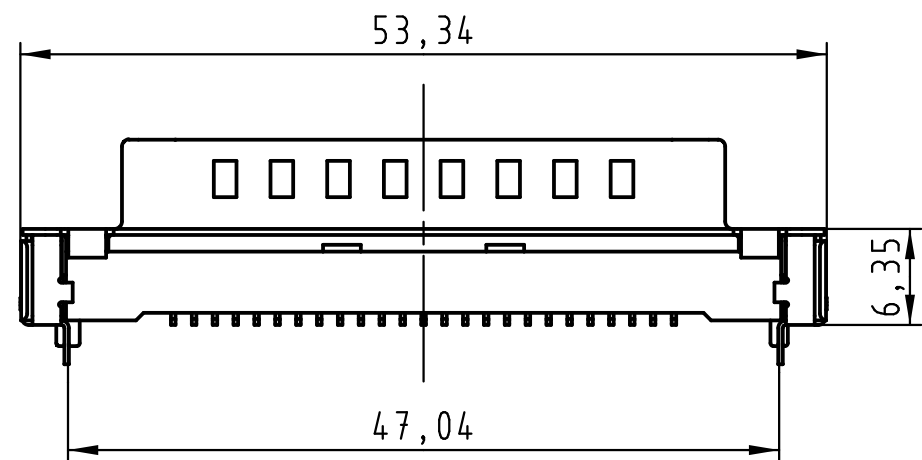


All rights reserved

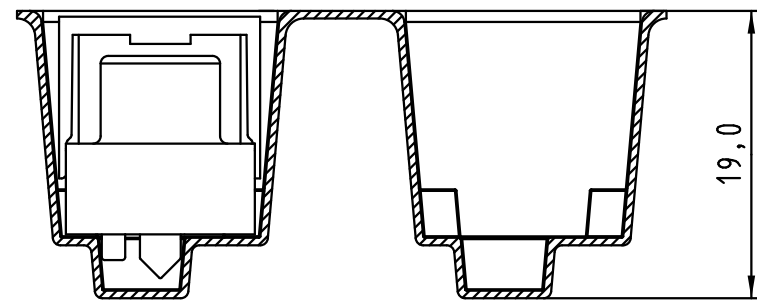


PCB layout, component side

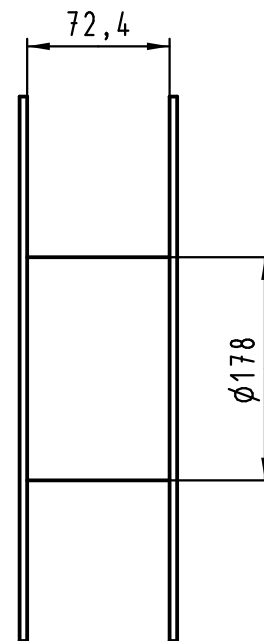
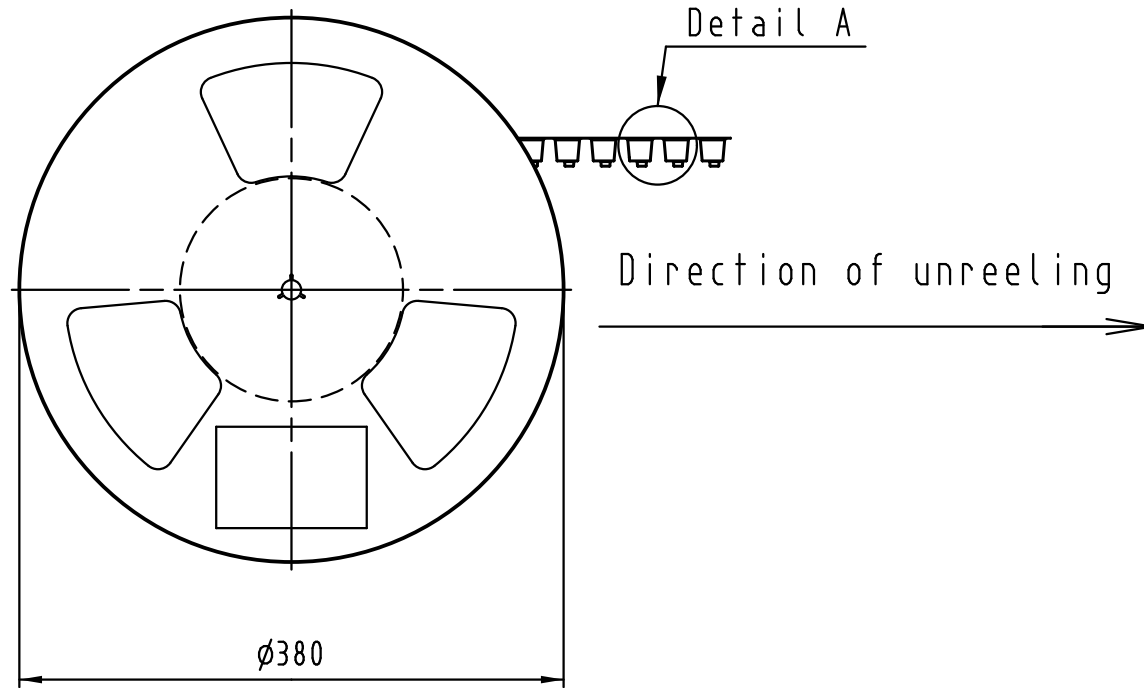
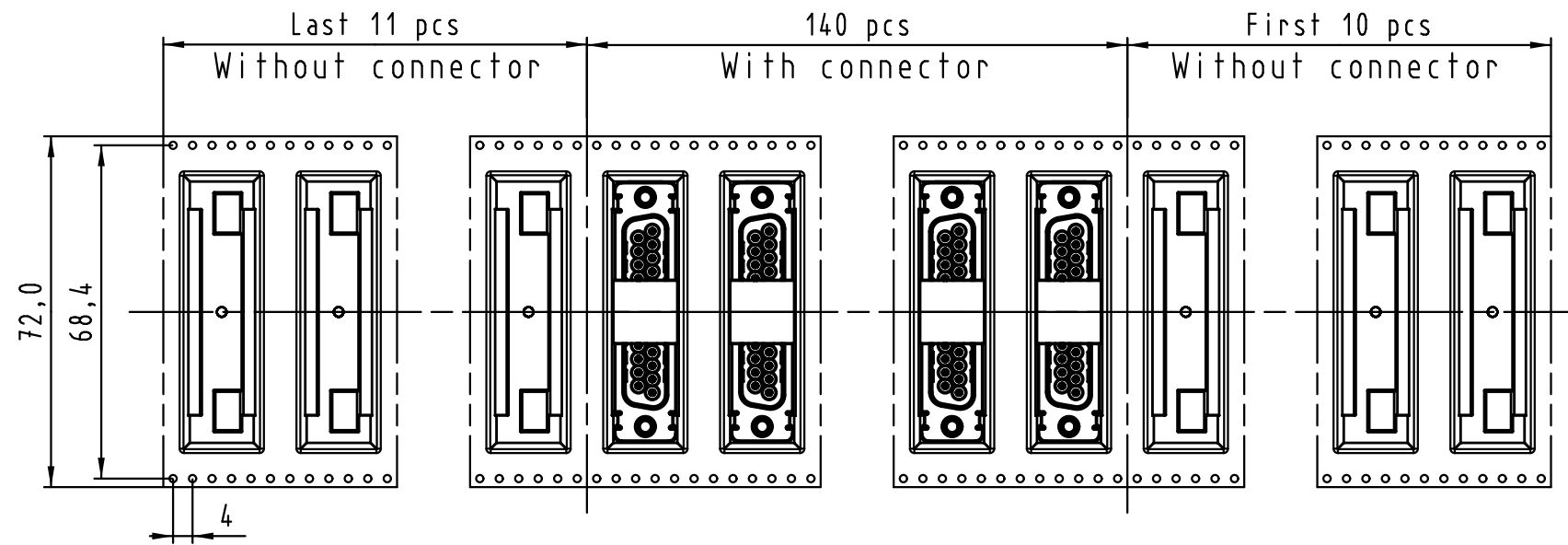
Max. Temperature: 260° during 10 seconds.

| | | | | |
|-------------------|---|----------|-----------------|--|
| 0955 369 3811 741 | 1 | M3 | Black insulator | Reel Packaging: 140 connectors (See details on page 2/2) |
| 0955 369 3812 741 | 1 | 4-40 UNC | | |
| 0955 369 6811 741 | 2 | M3 | | |
| 0955 369 6812 741 | 2 | 4-40 UNC | | |
| 0955 369 7811 741 | 3 | M3 | | |
| 0955 369 7812 741 | 3 | 4-40 UNC | | |

| Part number | PL | Nut | Index designation | |
|---|----|-----|----------------------|--|
| All Dimensions in mm Original Size DIN A 3 | | | Free size tolerances | |
| Techn. Character. Detail: 25-Oct-11 Johnson.S Insp. 17-Nov-11 Steven.W Stand. 17-Nov-11 Steven.W | | | Scale 2:1 | D-Sub SMT, 25 poles Male, Straight with nuts and ground pins |
| Mod. Dat. Name EC04070 17-Nov-11 Johnson.S Zhuhai HARTING Limited | | | | |
| | | | Page 1/2 | |



Detail A



See TB 09 55 369 x81x folio 1/2 for connector dimensions and PCB layout

Packaging in accordance with EIA 481-2.

All rights reserved

| | | | | |
|-------------------|----|----------|-------------------|-----------------------------------|
| 0955 369 3811 741 | 1 | M3 | Black insulator | Reel Packaging: 140 connectors |
| 0955 369 3812 741 | 1 | 4-40 UNC | | |
| 0955 369 6811 741 | 2 | M3 | | |
| 0955 369 6812 741 | 2 | 4-40 UNC | | |
| 0955 369 7811 741 | 3 | M3 | | |
| 0955 369 7812 741 | 3 | 4-40 UNC | | |
| Part number | PL | Nut | Index designation | |

| | | | | | |
|---|-------------------|--------------------|------------------------|--|-------------------|
| All Dimensions in mm Original Size DIN A 3 | Techn. Character. | | | Free size tolerances | |
| | | Dat. | Name | D-Sub SMT, 25 poles Male, Straight with nuts and ground pins | |
| | | Detail. | 25-Oct-11 Johnson.S | | |
| | Insp. | 17-Nov-11 Steven.W | | | |
| | | Stand. | 17-Nov-11 Steven.W | | |
| EC04070 | 17-Nov-11 | Johnson.S | Zhuhai HARTING Limited | | TB 09 55 369 x81x |
| Mod. | Dat. | Name | | | |

Компания «Life Electronics» занимается поставками электронных компонентов импортного и отечественного производства от производителей и со складов крупных дистрибьюторов Европы, Америки и Азии.

С конца 2013 года компания активно расширяет линейку поставок компонентов по направлению коаксиальный кабель, кварцевые генераторы и конденсаторы (керамические, пленочные, электролитические), за счёт заключения дистрибьюторских договоров

Мы предлагаем:

- Конкуренеспособные цены и скидки постоянным клиентам.
- Специальные условия для постоянных клиентов.
- Подбор аналогов.
- Поставку компонентов в любых объемах, удовлетворяющих вашим потребностям.
- Приемлемые сроки поставки, возможна ускоренная поставка.
- Доставку товара в любую точку России и стран СНГ.
- Комплексную поставку.
- Работу по проектам и поставку образцов.
- Формирование склада под заказчика.
- Сертификаты соответствия на поставляемую продукцию (по желанию клиента).
- Тестирование поставляемой продукции.
- Поставку компонентов, требующих военную и космическую приемку.
- Входной контроль качества.
- Наличие сертификата ISO.

В составе нашей компании организован Конструкторский отдел, призванный помогать разработчикам, и инженерам.

Конструкторский отдел помогает осуществить:

- Регистрацию проекта у производителя компонентов.
- Техническую поддержку проекта.
- Защиту от снятия компонента с производства.
- Оценку стоимости проекта по компонентам.
- Изготовление тестовой платы монтаж и пусконаладочные работы.



Тел: +7 (812) 336 43 04 (многоканальный)

Email: org@lifeelectronics.ru