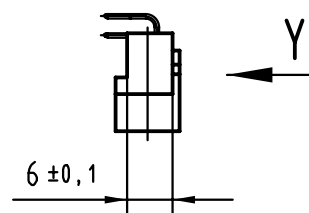
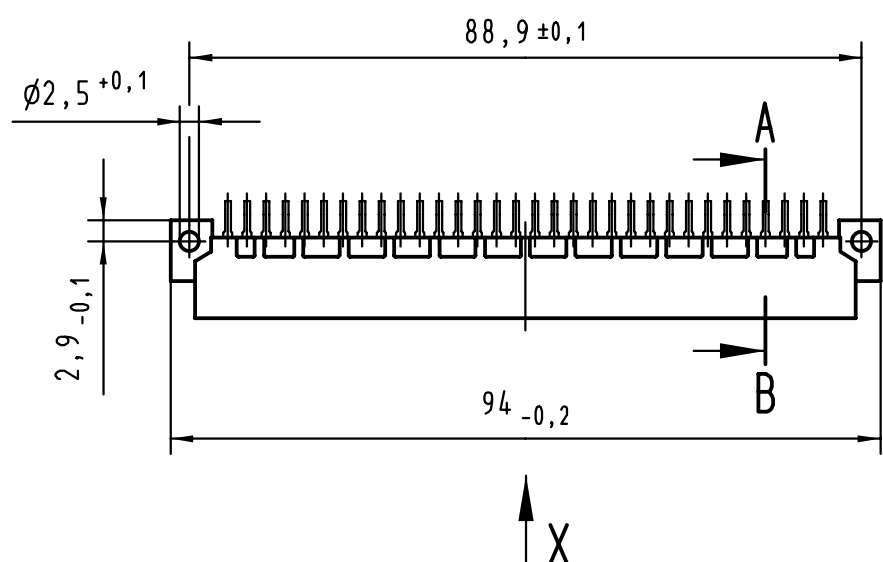
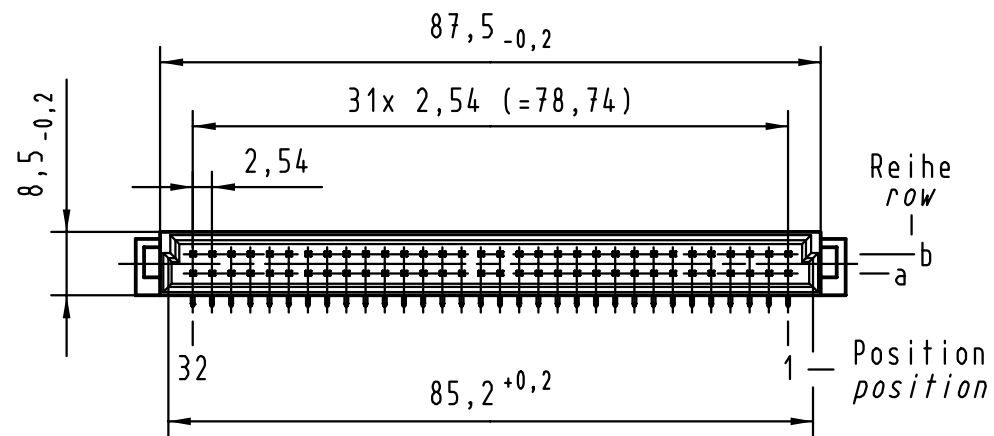
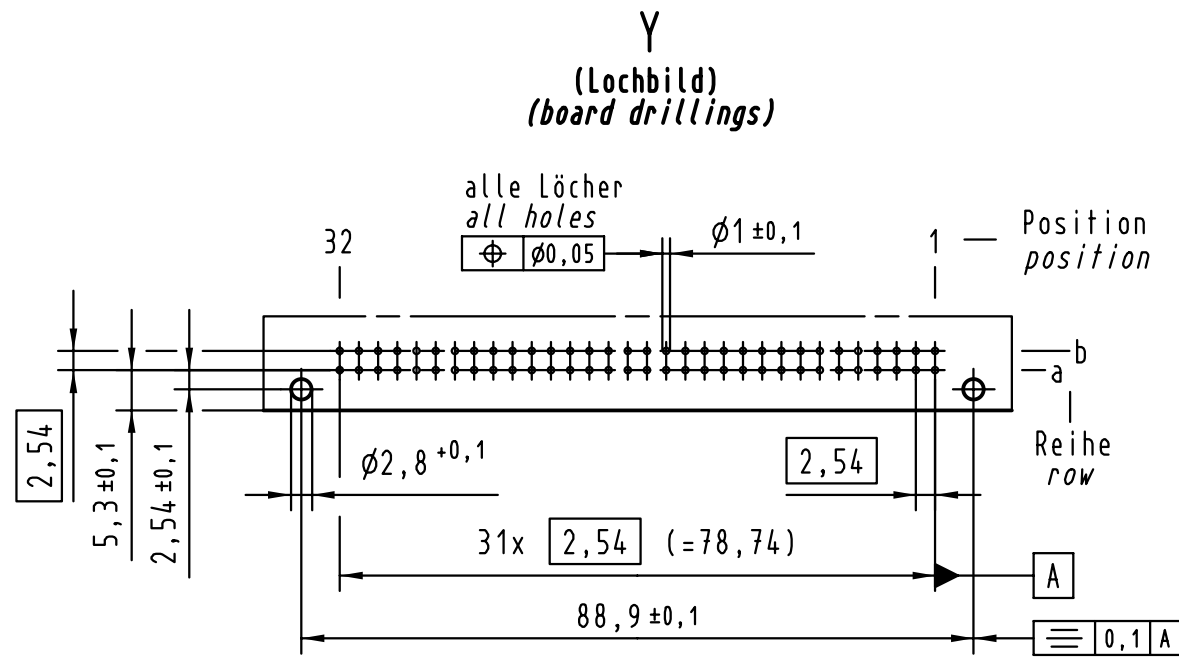
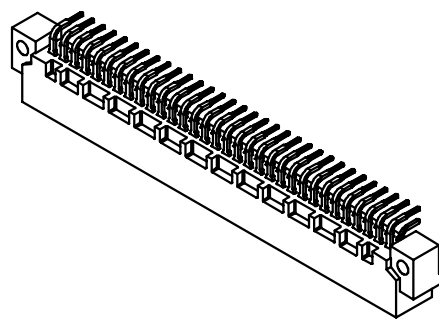
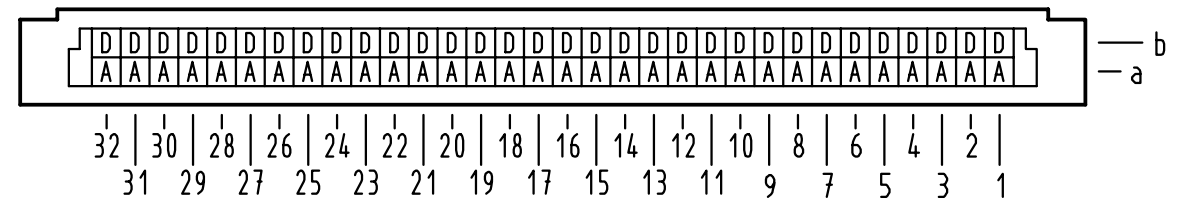


Alle Rechte vorbehalten/ All rights reserved



X Kontaktbelegung contact loading



09 02 164 5921	-	min. $0,76 \mu\text{m}$ ($30 \mu\text{m}$) Au über/over min. $1,27 \mu\text{m}$ ($50 \mu\text{m}$) Ni
09 02 164 4921	VG	Au über/over Ni
09 02 164 7921	3	Au über/over Ni
09 02 164 6921	2	Au über/over Ni
09 02 164 2921	1	Au über/over Ni
Bestell-Nr. Part-No.	Anforderungsstufe nach IEC performance level per IEC	Kontaktoberfläche Contact Plating

<p>All Dimensions in mm Original Size DIN A 3</p>	Techn. Character.			<p>Nicht tolerierte Maß/Free size tolerances siehe /see IEC 603-2</p> <p>Bauform B Messerleiste Einlöt, 64 pol. type B male connector solder, 64 pol.</p>	
		Dat.	Name		
	Detail.	21.06.00	Rie.		
	Insp.	21.06.00	Pa.		
	Stand.			<p>Maßstab/Scale</p> <p>1:1 (2:1)</p>	
28027	HARTING KGaA				
Mod.	Dat.	Name		D-32339 ESPELKAMP	TB 09 02 164 x921
				Sub.	Blatt/ page

Компания «Life Electronics» занимается поставками электронных компонентов импортного и отечественного производства от производителей и со складов крупных дистрибьюторов Европы, Америки и Азии.

С конца 2013 года компания активно расширяет линейку поставок компонентов по направлению коаксиальный кабель, кварцевые генераторы и конденсаторы (керамические, пленочные, электролитические), за счёт заключения дистрибьюторских договоров

Мы предлагаем:

- Конкурентоспособные цены и скидки постоянным клиентам.
- Специальные условия для постоянных клиентов.
- Подбор аналогов.
- Поставку компонентов в любых объемах, удовлетворяющих вашим потребностям.
- Приемлемые сроки поставки, возможна ускоренная поставка.
- Доставку товара в любую точку России и стран СНГ.
- Комплексную поставку.
- Работу по проектам и поставку образцов.
- Формирование склада под заказчика.
- Сертификаты соответствия на поставляемую продукцию (по желанию клиента).
- Тестирование поставляемой продукции.
- Поставку компонентов, требующих военную и космическую приемку.
- Входной контроль качества.
- Наличие сертификата ISO.

В составе нашей компании организован Конструкторский отдел, призванный помогать разработчикам, и инженерам.

Конструкторский отдел помогает осуществить:

- Регистрацию проекта у производителя компонентов.
- Техническую поддержку проекта.
- Защиту от снятия компонента с производства.
- Оценку стоимости проекта по компонентам.
- Изготовление тестовой платы монтаж и пусконаладочные работы.



Тел: +7 (812) 336 43 04 (многоканальный)
Email: org@lifeelectronics.ru