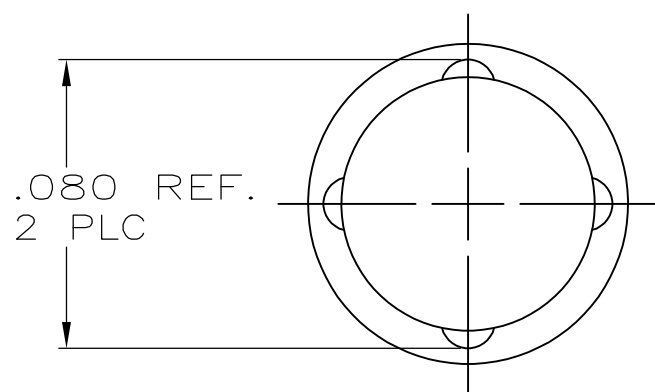
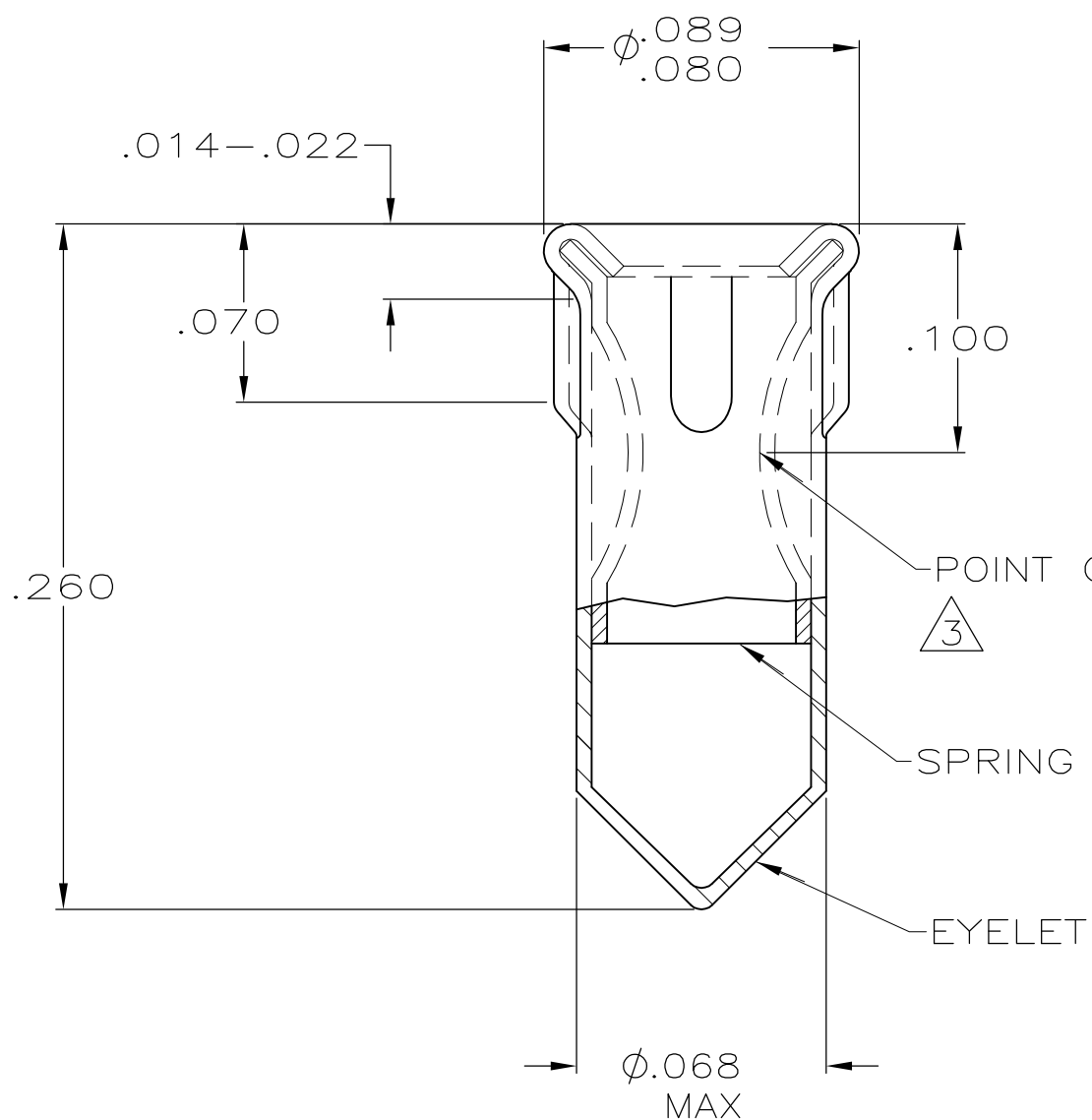


THIS DRAWING IS UNPUBLISHED. RELEASED FOR PUBLICATION
 © COPYRIGHT BY TYCO ELECTRONICS CORPORATION. ALL RIGHTS RESERVED.

LOC	DIST	REVISIONS					
AG	53	P	LTR	DESCRIPTION	DATE	DWN	APVD
			B	REV PER ECO-09-026264	09MAR2010	HMR	DB

- 1 MATERIAL: EYELET-COPPER PER ASTM B 152
 SPRING-BERYLLIUM COPPER
 PER ASTM B 194
- 2 TIN PLATE PER ASTM B 545 .000100
 MIN THICK.
- 3 NICKEL UNDERPLATE ALL OVER, MATING SURFACE PLATED
 TO MEET PERFORMANCE REQUIREMENTS OF TYCO PRODUCT
 SPECIFICATION 108-14008.
- 4. RECOMMENDED HOLE SIZE FOR MACHINE
 INSERTION .069-.075.



.037-.041	.100-.210	2	2	5645500-2
		3		5645500-1
DIA	LENGTH	SPRING	EYELET	PART NUMBER
PIN		FINISH		

THIS DRAWING IS A CONTROLLED DOCUMENT.		DWN G. ATTADIA - 20APR2005	Tyco Electronics Corporation Harrisburg, PA 17105-3608		
DIMENSIONS: INCHES		CHK J. HAVENER - 20APR2005	NAME		
TOLERANCES UNLESS OTHERWISE SPECIFIED:		APVD J. HAVENER - 20APR2005	SOCKET, MSS, SERIES 4		
0 PLC ± -		PRODUCT SPEC	SIZE	CAGE CODE	DRAWING NO
1 PLC ± -		APPLICATION SPEC	A3 00779		RESTRICTED TO
2 PLC ± -		WEIGHT	G-5645500		
3 PLC ± .010			SCALE	SHEET	REV
4 PLC ± -			NTS	1 OF 1	B
ANGLES ± -					
MATERIAL					
FINISH					
1					
SEE TABLE					
CUSTOMER DRAWING					

Компания «Life Electronics» занимается поставками электронных компонентов импортного и отечественного производства от производителей и со складов крупных дистрибьюторов Европы, Америки и Азии.

С конца 2013 года компания активно расширяет линейку поставок компонентов по направлению коаксиальный кабель, кварцевые генераторы и конденсаторы (керамические, пленочные, электролитические), за счёт заключения дистрибьюторских договоров

Мы предлагаем:

- Конкурентоспособные цены и скидки постоянным клиентам.
- Специальные условия для постоянных клиентов.
- Подбор аналогов.
- Поставку компонентов в любых объемах, удовлетворяющих вашим потребностям.
- Приемлемые сроки поставки, возможна ускоренная поставка.
- Доставку товара в любую точку России и стран СНГ.
- Комплексную поставку.
- Работу по проектам и поставку образцов.
- Формирование склада под заказчика.
- Сертификаты соответствия на поставляемую продукцию (по желанию клиента).
- Тестирование поставляемой продукции.
- Поставку компонентов, требующих военную и космическую приемку.
- Входной контроль качества.
- Наличие сертификата ISO.

В составе нашей компании организован Конструкторский отдел, призванный помогать разработчикам, и инженерам.

Конструкторский отдел помогает осуществить:

- Регистрацию проекта у производителя компонентов.
- Техническую поддержку проекта.
- Защиту от снятия компонента с производства.
- Оценку стоимости проекта по компонентам.
- Изготовление тестовой платы монтаж и пусконаладочные работы.



Тел: +7 (812) 336 43 04 (многоканальный)
Email: org@lifeelectronics.ru