

**PLEASE CHECK WWW.MOLEX.COM FOR LATEST PART INFORMATION**

**Part Number:** [0733300180](#)  
**Status:** **Active**  
**Overview:** Type F RF Connectors  
**Description:** 75 Ohms, F Right-Angle Printed Circuit Board Jack

**Documents:**

[Drawing \(PDF\)](#) [RoHS Certificate of Compliance \(PDF\)](#)

**General**

|                 |                      |
|-----------------|----------------------|
| Product Family  | RF/Coax Connectors   |
| Series          | 73330                |
| Overview        | Type F RF Connectors |
| Product Name    | F                    |
| Style           | PCB                  |
| UPC             | 822350561440         |
| Wire/Cable Type | N/A                  |

**Physical**

|                       |              |
|-----------------------|--------------|
| Cable Attachment      | N/A          |
| Gender                | Jack         |
| Keying to Mating Part | None         |
| Net Weight            | 14.030/g     |
| Orientation           | Right Angle  |
| PCB Mounting          | Through Hole |
| Packaging Type        | Tray         |
| Panel Mount           | No           |
| Panel Mount Method    | Bulkhead     |

**Electrical**

|           |     |
|-----------|-----|
| Impedance | 75# |
|-----------|-----|

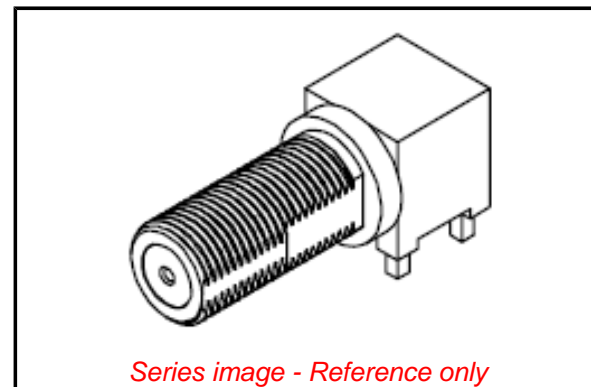
**Solder Process Data**

|  |          |
|--|----------|
| Duration at Max. Process Temperature (seconds) | 010      |
| Lead-free Process Capability                   | SMC&WAVE |
| Max. Cycles at Max. Process Temperature        | 002      |
| Process Temperature max. C                     | 260      |

**Material Info**

**Reference - Drawing Numbers**

|               |              |
|---------------|--------------|
| Sales Drawing | SD-73330-018 |
|---------------|--------------|



*Series image - Reference only*

**EU ELV**

**Not Relevant**

**EU RoHS**

**Compliant with Exemption 6(c)**

**REACH SVHC**

Contains SVHC(2014 December 17): No

**Halogen-Free**

**Status**

**Low-Halogen**

**Need more information on product environmental compliance?**

Email [productcompliance@molex.com](mailto:productcompliance@molex.com)  
Please visit the [Contact Us](#) section for any non-product compliance questions.

China ROHS

50 Image

ELV

Not Relevant

**Search Parts in this Series**

[73330 Series](#)

Компания «Life Electronics» занимается поставками электронных компонентов импортного и отечественного производства от производителей и со складов крупных дистрибьюторов Европы, Америки и Азии.

С конца 2013 года компания активно расширяет линейку поставок компонентов по направлению коаксиальный кабель, кварцевые генераторы и конденсаторы (керамические, пленочные, электролитические), за счёт заключения дистрибьюторских договоров

Мы предлагаем:

- Конкуренспособные цены и скидки постоянным клиентам.
- Специальные условия для постоянных клиентов.
- Подбор аналогов.
- Поставку компонентов в любых объемах, удовлетворяющих вашим потребностям.
- Приемлемые сроки поставки, возможна ускоренная поставка.
- Доставку товара в любую точку России и стран СНГ.
- Комплексную поставку.
- Работу по проектам и поставку образцов.
- Формирование склада под заказчика.
- Сертификаты соответствия на поставляемую продукцию (по желанию клиента).
- Тестирование поставляемой продукции.
- Поставку компонентов, требующих военную и космическую приемку.
- Входной контроль качества.
- Наличие сертификата ISO.

В составе нашей компании организован Конструкторский отдел, призванный помогать разработчикам, и инженерам.

Конструкторский отдел помогает осуществить:

- Регистрацию проекта у производителя компонентов.
- Техническую поддержку проекта.
- Защиту от снятия компонента с производства.
- Оценку стоимости проекта по компонентам.
- Изготовление тестовой платы монтаж и пусконаладочные работы.



Тел: +7 (812) 336 43 04 (многоканальный)

Email: [org@lifeelectronics.ru](mailto:org@lifeelectronics.ru)